

# SIEMENS

ED...HQ26E

# Inductiekookplaat met geïntegreerd ventilatiesysteem



NL Gebruikershandleiding

Siemens Home Appliances

Register your appliance on My Siemens and  
discover exclusive services and offers.



Raadpleeg de Digitale Gebruikersgids voor meer informatie.



## Inhoudsopgave

1	Veiligheid.....	2
2	Materiële schade voorkomen.....	5
3	Milieubescherming en besparing.....	5
4	Geschikt kookgerei.....	6
5	Uw apparaat leren kennen.....	8
6	Software-update.....	9
7	Functies.....	10
8	Voor het eerste gebruik.....	10
9	De Bediening in essentie.....	11
10	Kapregeling.....	12
11	Favorietenknop.....	13
12	combiZone.....	13
13	Tijdfuncties.....	13
14	powerBoost.....	14
15	shortBoost <sup>1</sup> .....	14
16	Warmhoudfunctie <sup>1</sup> .....	15
17	fryingSensor.....	15
18	Kinderslot.....	17
19	Pauze.....	17
20	Individuele veiligheidsuitschakeling.....	17
21	Basisinstellingen.....	18
22	Kookgerei-test.....	19
23	Home Connect.....	19
24	Reiniging en onderhoud.....	21
25	Storingen verhelpen.....	24
26	Afvoeren.....	25
27	Servicedienst.....	25
28	Informatie over vrije software en opensourcesoftware.....	26
29	Conformiteitsverklaring.....	26
30	Testgerechten.....	27

## 1 Veiligheid

Neem de volgende veiligheidsvoorschriften in acht.

### 1.1 Algemene aanwijzingen

- Lees deze gebruiksaanwijzing zorgvuldig door.
- Bewaar de gebruiksaanwijzingen, de apparaatpas en de productinformatie voor later gebruik of voor volgende eigenaren.
- Sluit het apparaat in geval van transport-schade niet aan.

### 1.2 Bestemming van het apparaat

Apparaten zonder stekker mogen alleen door geschoold personeel worden aangesloten. Bij schade door een verkeerde aansluiting kunt u geen aanspraak maken op garantie.

De veiligheid is alleen gewaarborgd bij een deskundige montage volgens de montagehandleiding. De installateur is verantwoordelijk voor een goede werking op de plaats van opstelling.

Gebruik het apparaat uitsluitend:

- om voedsel en dranken te bereiden.
- onder toezicht. Houd kortstondige kookprocessen ononderbroken in het oog.
- voor huishoudelijk gebruik en in gesloten ruimtes binnen de huiselijke omgeving.
- tot een hoogte van 2000 m boven zeeniveau.

Gebruik het apparaat niet:

- op boten of in voertuigen.
- met een externe timer of een separate afstandsbediening. Dit geldt niet voor het geval dat de werking middels de door EN 50615 genoemde apparaten wordt uitgeschakeld.
- om gevaarlijke of explosieve stoffen en dampen af te zuigen.
- om kleine onderdelen of vloeistoffen af te zuigen.

<sup>1</sup> Beschikbaar al naar gelang de softwareversie. Meer informatie over de beschikbaarheid vindt u op de website.

Als u een actief, geïmplanteerd medisch apparaat (zoals een pacemaker of defibrillator) draagt, ga dan bij uw arts na of dit voldoet aan de Richtlijn 90/385/EEG van de Raad van de Europese Gemeenschappen van 20 juni 1990 alsmede EN 45502-2-1 en EN 45502-2-2, en conform VDE-AR-E 2750-10 is geselecteerd, geïmplanteerd en geprogrammeerd. Als aan deze voorwaarden wordt voldaan en er bovendien non-ferro pannen met non-ferro handgrepen worden gebruikt, kan deze inductiekookplaat zonder bezwaar worden gebruikt, mits dit natuurlijk op de juiste wijze gebeurt.

### 1.3 Inperking van de gebruikers

Dit apparaat kan worden bediend door kinderen vanaf 8 jaar en door personen met fysieke, sensorische of geestelijke beperkingen of met gebrekkige ervaring en/of kennis, indien zij onder toezicht staan of zijn geïnstrueerd in het veilige gebruik van het apparaat en de daaruit resulterende gevaren hebben begrepen.

Kinderen mogen niet met het apparaat spelen.

Reiniging en gebruikersonderhoud mogen niet worden uitgevoerd door kinderen, tenzij ze 15 jaar of ouder zijn en onder toezicht staan.

Zorg ervoor dat kinderen die jonger zijn dan 8 jaar niet bij het apparaat of de aansluitkabel kunnen komen.

### 1.4 Veilig gebruik

#### **⚠ WAARSCHUWING – Kans op verstikking!**

Kinderen kunnen kleine onderdelen inademen of inslikken en hierdoor stikken.

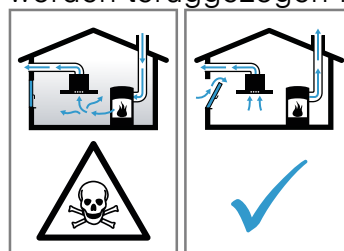
- ▶ Kleine onderdelen uit de buurt van kinderen houden.
- ▶ Kinderen niet met kleine onderdelen laten spelen.

Kinderen kunnen verpakkingsmateriaal over het hoofd trekken en hierin verstrikt raken en stikken.

- ▶ Verpakkingsmateriaal uit de buurt van kinderen houden.
- ▶ Laat kinderen niet met verpakkingsmateriaal spelen.

#### **⚠ WAARSCHUWING – Kans op vergiftiging!**

Teruggezogen verbrandingsgassen kunnen leiden tot vergiftiging. Vuurbronnen die de lucht in de ruimte verbruiken (bijv. apparaten die op gas, olie, hout of kolen worden gestookt, geisers, warmwatertoestellen) betrekken de verbrandingslucht uit de opstellingsruimte en voeren de gassen via een afvoer (bijv. schoorsteen) af naar buiten. In combinatie met een ingeschakelde afzuigkap wordt aan de keuken en aan de naastgelegen ruimtes lucht onttrokken. Zonder voldoende luchttoevoer ontstaat er een onderdruk. Giftige gassen uit de schoorsteen of het afvoerkanaal worden teruggezogen in de woonruimte.



- ▶ Altijd voor voldoende luchttoevoer zorgen, wanneer het apparaat in luchtafvoermodus werkt, en er tegelijkertijd vuurbron is die gebruik maakt van de aanwezige lucht.
- ▶ U kunt het apparaat alleen dan zonder risico gebruiken wanneer de onderdruk in de ruimte waarin de vuurbron zich bevindt niet groter is dan 4 Pa (0,04 mbar). Dit kan worden bereikt wanneer de voor de verbranding benodigde lucht door niet afsluitbare openingen, bijv. in deuren, ramen, in combinatie met een ventilatiekast in de muur of door andere technische voorzieningen, kan worden toegevoerd. Een luchtaanvoer/afvoereenheid in de muur alleen is niet voldoende om aan de minimale eisen te voldoen.
- ▶ Raadpleeg in ieder geval het bedrijf dat in uw huis zorgt voor de schoorsteenreiniging. Dit bedrijf is in staat het totale ventilatiesysteem van uw huis te beoordelen en kan een voorstel doen voor passende maatregelen op het gebied van de luchttoevoer.
- ▶ Indien het apparaat alleen met recirculatie wordt gebruikt, is een onbeperkt gebruik mogelijk.

### **⚠ WAARSCHUWING – Kans op brand!**

Zonder toezicht koken op kookplaten met vet of olie kan gevaarlijk zijn en brand veroorzaken.

- ▶ Verlies hete oliën en vetten daarom nooit uit het oog.
- ▶ Nooit proberen om een vuur met water te blussen, maar het apparaat uitschakelen en dan de vlammen bijv. met een deksel of een blusdeken afdekken.

Het kookvlak wordt erg heet.

- ▶ Nooit brandbare voorwerpen op het kookvlak of in de directe omgeving leggen.
- ▶ Nooit voorwerpen op het kookvlak bewaren.

Het apparaat wordt heet.

- ▶ Nooit brandbare voorwerpen of spuitbussen bewaren in laden direct onder de kookplaat.

Als de kookplaat wordt afgedekt, kan dat ongelukken veroorzaken, bijvoorbeeld door oververhitting, in brand vliegen of ontploffende materialen.

- ▶ Dek de kookplaat niet af.

Na gebruik de kookplaat altijd met de hoofdschakelaar uitschakelen.

- ▶ Niet wachten tot de kookplaat automatisch uitschakelt omdat er zich geen potten en pannen meer op bevinden.

De vetafzettingen in de vetfilters kunnen ontbranden.

- ▶ Apparaat nooit zonder vetfilter gebruiken.
- ▶ De vetfilters regelmatig reinigen.
- ▶ Nooit in de omgeving van het apparaat met open vuur werken (bijv. flamberen).
- ▶ Het apparaat alleen in de buurt van een vuurbron voor vaste brandstoffen (bijv. hout of kolen) installeren wanneer de vuurbron een afgesloten, niet verwijderbare afscherming heeft. Er mogen geen vonken wegspringen.

### **⚠ WAARSCHUWING – Kans op brandwonden!**

Tijdens het gebruik worden het apparaat en zijn aanraakbare onderdelen heet, vooral een eventueel aanwezig kookplaatframe.

- ▶ Wees voorzichtig om het aanraken van verwarmingselementen te voorkomen.
- ▶ Kinderen jonger dan 8 jaar moeten uit de buurt worden gehouden.

Kookplaatbeschermmroosters kunnen tot ongevallen leiden.

- ▶ Nooit kookplaatbeschermmroosters gebruiken.

Voorwerpen van metaal worden zeer snel heet op de kookplaat.

- ▶ Leg nooit voorwerpen van metaal, zoals messen, vorken, lepels of deksels, op de kookplaat.

Het apparaat wordt heet tijdens het gebruik.

- ▶ Het apparaat voor het schoonmaken laten afkoelen.
- ▶ Wanneer er hete vloeistoffen in het apparaat komen, het vetfilter of het overloopreservoir pas verwijderen nadat het apparaat is afgekoeld.

### **⚠ WAARSCHUWING – Kans op elektrische schok!**

Ondeskundige reparaties zijn gevaarlijk.

- ▶ Alleen daarvoor geschoold vakpersoneel mag reparaties aan het apparaat uitvoeren.
- ▶ Er mogen uitsluitend originele reserveonderdelen worden gebruikt voor reparatie van het apparaat.
- ▶ Wanneer de netaansluitkabel of de apparaataansluitkabel van dit apparaat beschadigd raakt, moet deze worden vervangen door een speciale netaansluitkabel of speciale apparaataansluitkabel die verkrijgbaar is bij de fabrikant of de klantenservice.

Een beschadigd apparaat of een beschadigd netsnoer is gevaarlijk.

- ▶ Nooit een beschadigd apparaat gebruiken.
- ▶ Nooit een apparaat met gescheurd of gebroken oppervlak gebruiken.
- ▶ Nooit aan het netsnoer trekken, om het apparaat van het elektriciteitsnet te scheiden. Altijd aan de stekker van het netsnoer trekken.
- ▶ Wanneer het apparaat of het netsnoer is beschadigd, dan direct de zekering in de meterkast uitschakelen.
- ▶ Contact opnemen met de servicedienst.  
→ Pagina 25

Binnendringend vocht kan een elektrische schok veroorzaken.

- ▶ Geen stoomreiniger of hogedrukreiniger gebruiken om het apparaat te reinigen.

Bij hete apparaatonderdelen kan de kabelisolatie van elektrische apparaten smelten.

- ▶ Zorg ervoor dat de aansluitkabel van elektrische apparaten nooit in contact komt met hete onderdelen van het apparaat.

### **⚠ WAARSCHUWING – Kans op letsel!**

Wanneer er vloeistof zit tussen de bodem van de pan en de kookzone, kunnen kookpannen plotseling omhoog springen.

- ▶ Zorg ervoor dat de kookzone en de bodem van de pan altijd droog zijn.
- ▶ Nooit bevroren kookgerei gebruiken.

Bij de bereiding au-bain-marie kunnen de kookplaat en kookvorm barsten door oververhitting.

- ▶ De au-bain-marie kookvorm mag niet in direct contact komen met de bodem van de pan die met water is gevuld.
- ▶ Gebruik alleen hittebestendige vormen. Een apparaat met een gebarsten of gebroken oppervlak kan tot snijwonden leiden.
- ▶ Het apparaat niet gebruiken als het oppervlak ervan gebarsten of gebroken is.

## 2 Materiële schade voorkomen

Hier vindt u de meest voorkomende oorzaken van schade en tips om deze te voorkomen.

Schade	Oorzaak	Maatregel
Vlekken	Bereiden zonder toezicht.	Het bereidingsproces in de gaten houden.
Vlekken, defecten	Gemorste levensmiddelen, vooral diegene met hoog suikergehalte.	Onmiddellijk met een schraper voor vitrokeramische kookplaat verwijderen.
Vlekken, defecten of breuken in het glas	Defect kookgerei, kookgerei met gesmolten emaille of kookgerei met koperen- of aluminiumbodem.	Gebruik geschikt kookgerei dat in een goede conditie is.
Vlekken, verkleuringen	Ongeschikte reinigingsmethoden.	Alleen reinigingsmiddelen gebruiken die geschikt zijn voor glaskeramik en reinig de kookplaat alleen wanneer deze koud is.
Defecten of breuken in het glas	Stoten of vallend kookgerei, kookaccessoires of andere harde of scherpe voorwerpen.	Bij het koken niet tegen het glas stoten of voorwerpen op de kookplaat laten vallen.
Krassen, verkleuringen	Ruwe pannenbodems of het verplaatsen van de pan op de kookplaat.	Kookgerei controleren. Kookgerei bij het verplaatsen optillen.
Krassen	Zout, suiker of zand.	Gebruik de kookplaat niet als plaats om iets op te zetten of als werkvlak.
Schade aan het apparaat!	Koken met diepgevroren kookgerei.	Nooit bevroren kookgerei gebruiken.
Schade aan de pan of aan het apparaat	Koken zonder inhoud.	Nooit een pan zonder inhoud op een hete kookzone plaatsen of verhitten.
Glasbeschadigingen	Gesmolten materiaal op de hete kookzone of hete deksels van pannen op het glas.	Geen bakpapier of aluminiumfolie en geen kunststof containers of pandeksels op de kookplaat leggen.
Oververhitting	Heet kookgerei op het bedieningspaneel of op het kader.	Plaats heet kookgerei nooit op deze gebieden.

## 3 Milieubescherming en besparing

### 3.1 Afvoeren van de verpakking

De verpakkingsmaterialen zijn milieuvriendelijk en kunnen worden hergebruikt.

- ▶ De afzonderlijke componenten op soort gescheiden afvoeren.

### 3.2 Energie besparen

Als u deze aanwijzingen opvolgt, verbruikt het apparaat minder energie.

Een kookzone kiezen die bij de grootte van de pan past. Het kookgerei gecentreerd plaatsen. Gebruik kookgerei met een bodemdiameter die overeenkomt met de diameter van de kookzone.

**Tip:** Fabrikanten van kookgerei geven vaak de bovendiameter van de pan aan. Die is dikwijls groter dan de bodemdiameter.

- Niet-passend kookgerei of niet volledig afgedekte kookzones verbruiken veel energie.

Pannen afsluiten met een passend deksel.

- Wanneer u zonder deksel kookt, heeft het apparaat aanzienlijk meer energie nodig.

Deksel zo min mogelijk oplichten.

- Wanneer u het deksel oplicht, ontsnapt er veel energie.

Glazen deksel gebruiken.

- Door het glazen deksel kunt u in de pan kijken zonder het deksel op te lichten.

Pannen met vlakke bodem gebruiken.

- Als de bodem niet vlak is, wordt het energieverbruik hoger.

Gebruik kookgerei dat past bij de hoeveelheid levensmiddel.

- Groot kookgerei met weinig product heeft meer energie nodig om op te warmen.

Met weinig water koken.

- Hoe meer water er in het kookgerei zit, des te meer energie is er nodig om op te warmen.

Tijdig terugschakelen naar een lagere kookstand. Een passende doorkookstand gebruiken.

- Met een te hoge doorkookstand verspilt u energie.

Pas de ventilatiestand aan de intensiteit van de kookdamp aan.

- Een lagere ventilatiestand betekent minder energieverbruik.

Kies bij intensieve kookdampen op tijd een hogere ventilatiestand.

- De geuren verdelen zich minder in de ruimte.

Schakel het apparaat uit wanneer dit niet langer nodig is.

- 

Bij het koken voldoende ventileren.

- Het apparaat werkt efficiënter en met minder bedrijfsgeluiden.

De filter met de opgegeven intervallen reinigen of vervangen.

- De effectiviteit van het filter blijft behouden.

Productinformatie conform (EU) 66/2014 vindt u op de meegeleverde apparaatpas en op het intern op de productpagina van uw apparaat.

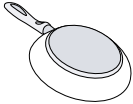
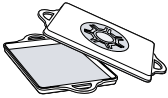
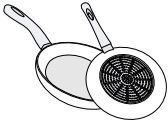
## 4 Geschikt kookgerei

Een voor inductiekoken geschikt kookgerei moet een ferromagnetische bodem hebben, dus door een magneet worden aangetrokken, en verder moet de bodem even groot zijn als de kookzone. Wanneer het kookgerei op een kookplaat niet herkend kan worden, plaats dan het kookgerei op een kookplaat met de eerstvolgende kleinere diameter.

### 4.1 Grootte en kenmerken van het kookgerei

Om het kookgerei correct te herkennen, moet u met de grootte en het materiaal van het kookgerei rekening houden. Alle panbodems moeten volledig vlak en glad zijn.

Met Kookgerei-test controleert u of het kookgerei geschikt is. Meer informatie vindt u onder → "Kookgerei-test", Pagina 19.

Kookgerei	Materialen	Eigenschappen
Aanbevolen kookgerei	Roestvaststalen kookgerei met sandwich-bodem welke de warmte goed verdeelt.	Dit kookgerei verdeelt de warmte gelijkmatig, warmt snel op en waarborgt zijn herkenning.
	Ferromagnetisch kookgerei van geëmailleerd staal, gietijzer, of speciale pannen voor inductie van edelstaal.	Dit kookgerei warmt snel op en wordt veilig herkend.
Geschikt	De bodem is niet volledig ferromagnetisch.	Als de diameter van het ferromagnetische oppervlak kleiner is dan de bodem van het kookgerei, warmt alleen het ferromagnetische oppervlak op. Daardoor verdeelt de warmte niet gelijkmatig.
 	Kookgereibodems met aluminiumaandeel.	Deze bodems van het kookgerei verkleinen het ferromagnetische oppervlak, waardoor minder vermogen aan het kookgerei wordt afgegeven. Het kan zijn dat deze pannen onvoldoende of helemaal niet worden herkend en daarom ook onvoldoende worden verwarmd.
Niet geschikt	Kookgerei van normaal dun staal, glas, aardewerk, koper of aluminium.	

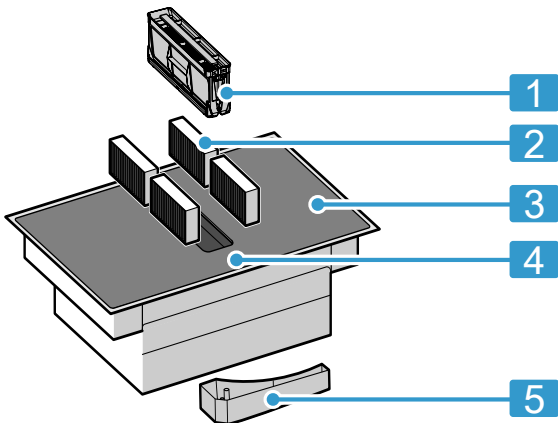
### **Opmerkingen**

- Gebruik tussen de kookplaat en de pan in principe geen adapterplaten.
- Verwarm geen leeg kookgerei en geen kookgerei met dunne bodem, omdat deze zeer sterk verhit kunnen raken.

## 5 Uw apparaat leren kennen

### 5.1 Uw nieuwe apparaat

Informatie over uw nieuwe apparaat



Nr.	Aanduiding
1	Vetfilter
2	Geurfilter bij circulatiefunctie of akoestische filter bij afvoerluchtfunctie <sup>1</sup>
3	Kookplaat
4	Bedieningspaneel
5	Overloopreservoir

<sup>1</sup> Afhankelijk van de apparaatuitvoering.

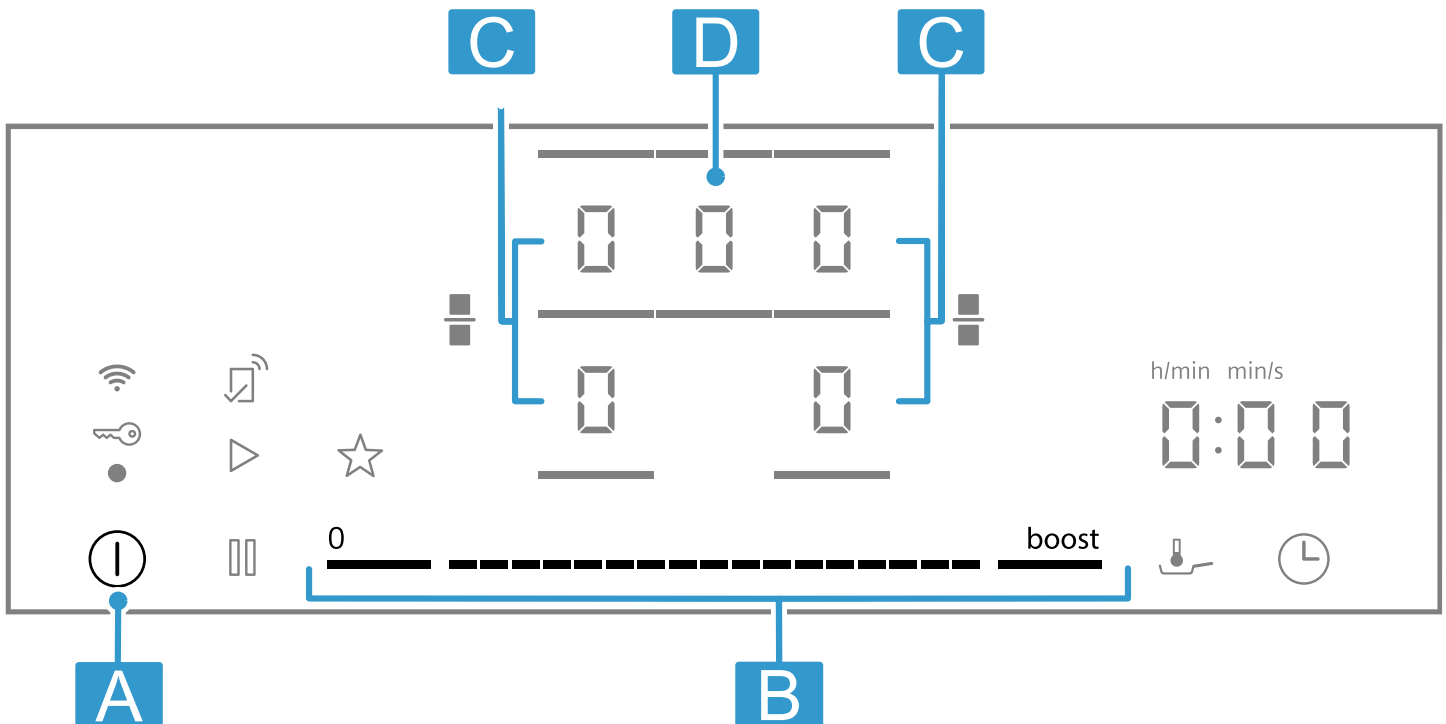
### 5.2 Speciale accessoires

Al naar gelang de inbouwvariant van het apparaat zijn er verschillende accessoires verkrijgbaar, welke u in de vakhandel, bij de klantenservice of via onze officiële website kunt kopen.

- Luchtafvoerset
- Luchtcirculatieset
- Geurfilter voor circulatiefunctie
- Akoestisch filter voor luchtafvoer

### 5.3 Bedieningspaneel

Individuele details, zoals kleur en vorm, kunnen afwijken van de illustratie.



Letter	Aanduiding
A	Hoofdschakelaar
B	Instelbereik
C	Kookzone
D	Ventilatiesensor

**Opmerking:** Zorg ervoor dat het bedieningspaneel altijd schoon en droog is.

**Tip:** Plaats geen kookgerei in de buurt van de displays en knoppen. De elektronica kan oververhit raken.

#### Touch-velden

Wanneer de kookplaat opwarmt, lichten de symbolen van de knoppen op die op dat moment beschikbaar zijn.

Sensor	Functie
ⓐ	Hoofdschakelaar



Sensor	Functie
—	Kookzone kiezen
---	Instelbereik
boost	powerBoost
■	Combineren/scheiden van de kookzones
↓	fryingSensor
⌚	Timerfuncties
⏸	Pauze Kinderslot
☆	Favorietenknop
📶	Connectiviteit

## Displays

Display	Functie
⏸	Uitschakeltimer
↓	fryingSensor
1-9	Vermogensstanden
🔒	Kinderslot

## Knoppen in combinatie met Home Connect

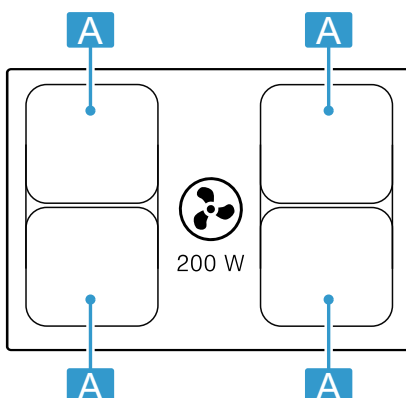
Zodra de verbinding met Home Connect is gerealiseerd, dan zijn de volgende knoppen en displays beschikbaar:

Sensor	Functie
▷	Instellingen van een ander apparaat overnemen

Wanneer 🔒 brandt, zoek dan in de Home Connect app naar meer informatie.

## 5.4 Verdeling van de kookzones

Het aangegeven vermogen wordt gemeten met de genormeerde pannen, die in IEC/EN 60335-2-6 zijn beschreven. Het vermogen kan al naar gelang de grootte of materiaal van het kookgerei variëren.



# 6 Software-update

Wanneer het apparaat met Home Connect is verbonden, dan kunnen enkele functies via een software-update beschikbaar zijn.

Gebied	Hoogste stand
A Ø 21 cm	Vermogensstand 9 2500 W powerBoost 3700 W
A 21 x 38 cm	Vermogensstand 9 3600 W

In de vermogensstand 9 bereikt de kookplaat het in de tabel aangegeven vermogen, om de voorverwarmingstijden te verkorten, en houdt dit gedurende een zekere tijd aan, zolang er geen andere kookzone aan dezelfde kan in bedrijf is.

## 5.5 Kookzone

Controleer voordat u met het koken begint of het formaat van de pan bij de kookzone past waarmee u kookt:

Gebied	Type kookzone
■	Kookzone met enkele kring
■	Combi-kookzone → Pagina 13

## 5.6 Restwarmte-indicatie

De kookplaat heeft voor elke kookzone een restwarmte-indicatie. Zolang de restwarmte-indicator brandt, mag u de kookzone niet aanraken.

Indicatie	Betekenis
H	De kookzone is heet.
h	De kookzone is warm.

## 5.7 Verzadigingsindicatie

De plaat is met een verzadigingsindicatie uitgerust. Wanneer de geurfilters zijn verzadigd, dan gaat F branden en moet u de filters vervangen.  
→ "Geurfilter of akoestisch filter", Pagina 23

Verdere informatie over de beschikbaarheid van dergelijke functies vindt u op de website [siemens-home.bsh-group.com](http://siemens-home.bsh-group.com)

## 7 Functies

U kunt uw apparaat gebruiken in de luchtafvoermodus of in de luchtcirculatiemodus.

### 7.1 Gebruik met afvoerlucht

De aangezogen lucht wordt door de vetfilters gereinigd en via een buizensysteem naar de buitenlucht afgevoerd.



De lucht mag niet worden afgevoerd in een schoorsteen die wordt gebruikt voor afvoergassen van apparaten bestemd voor het verbranden van gas of andere brandstoffen (dit geldt niet voor ventilatieapparatuur).

- Komt de afvoerlucht terecht in een rook- of afvoergasschoorsteen die niet in gebruik is, dan dient hiervoor toestemming van een vakbekwame schoorsteenveger te worden verkregen.
- Wordt de afvoerlucht door de buitenmuur geleid, dan raden wij u aan een telescoop-muurkast te gebruiken.

### 7.2 Gebruik met circulatielucht

De aangezogen lucht wordt door de vetfilters en een geurfilter gereinigd en weer teruggeleid in de ruimte.



Monteer een geurfilter om geurtjes te voorkomen bij het gebruik van de circulatiefunctie. De verschillende manieren om het apparaat met circulatielucht te gebruiken, vindt u in onze catalogus of kunt u navragen bij uw speciaalzaak. Het daartoe benodigde toebehoren is verkrijgbaar bij de speciaalzaak, de klantenservice of in de online-shop.

**Opmerking:** Bij intensief en langdurig koken wordt vocht in de lucht van de ruimte afgegeven. Wanneer u het apparaat in de circulatiefunctie gebruikt, dan raden wij aan de keuken afdoende te ventileren, bijvoorbeeld door het kortstondig openen van een raam, om de overtollige vochtigheid af te voeren.

## 8 Voor het eerste gebruik

Houd de volgende adviezen aan.

### 8.1 Eerste reiniging

Verpakkingsresten van het kookplaatoppervlak verwijderen en het oppervlak met een vochtige doek afvegen. Een lijst met de aanbevolen reinigingsmiddelen vindt u op de officiële website [siemens-home.bsh-group.com](http://siemens-home.bsh-group.com).

Meer informatie over onderhoud en reiniging.  
→ *Pagina 21*

### 8.2 Apparaat voorbereiden

Voor een correcte werking moet u de componenten in deze volgorde plaatsen:

1. De filters plaatsen.
2. Het metalen vetfilter plaatsen.

**Opmerking:** Het apparaat nooit zonder metalen vetfilter en overloopreservoir gebruiken.

### 8.3 Koken met inductie

Vergeleken met gangbare kookplaten brengt inductiekoken enkele veranderingen met zich mee en biedt het een aantal voordelen zoals tijdbesparing tijdens het koken en braden, energiebesparing, alsmede eenvoudiger onderhoud en reiniging. Het biedt ook een betere warmteregeling, omdat de warmte direct in het kookgerei wordt opgewekt.

### 8.4 Kookgerei

Een lijst van het aanbevolen kookgerei vindt u op de officiële website [siemens-home.bsh-group.com](http://siemens-home.bsh-group.com).  
Meer informatie over het passende kookgerei.  
→ *Pagina 6*

### 8.5 Functie instellen

Het apparaat wordt geleverd met vooringestelde circulatiefunctie.

Wanneer uw kookplaat met luchtafvoer naar buiten is geïnstalleerd, moet u de instelling  $\epsilon 17$  op deze modus configureren. Meer informatie kunt u vinden in hoofdstuk

→ "*Basisinstellingen*", *Pagina 18*

### 8.6 Home Connect instellen

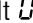
Als u het apparaat voor de eerste keer inschakelt, wordt de instelling van het thuisnetwerk opgevraagd. Op het display licht gedurende enkele seconden  op. Tik om het verbinden met Home Connect te starten op  en houd de aanwijzingen in hoofdstuk  
→ "*Home Connect*", *Pagina 19* aan.

Om de instelling te beëindigen, de kookplaat uitschakelen.

U kunt de instelling Home Connect ook op een ander tijdstip uitvoeren.

## 9 De Bediening in essentie

### 9.1 Kookplaat inschakelen

- ▶ Raak ① aan.  
Er klinkt een signaal. De symbolen van de kookzones en de momenteel beschikbare functies branden. In de kookzone-indicaties brandt .
- ✓ De kookplaat is gebruiksklaar.

#### reStart

- ▶ Wanneer u het apparaat binnen 4 seconden na het uitschakelen weer inschakelt, treedt de kookplaat in werking met de vorige instellingen.

### 9.2 De kookplaat uitschakelen

- ▶ ① aanraken tot de indicaties doven.
- ✓ Alle kookzones zijn uitgeschakeld.

**Opmerking:** Wanneer alle kookzones langer dan 59 seconden uitgeschakeld zijn, dan schakelt de kookplaat uit.


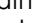
### 9.3 De vermogensstand in de kookzones instellen

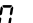


De kookzone heeft 17 vermogensstanden, die van 1 tot 9 met tussenwaarden worden weergegeven. Er moet een vermogensstand worden gekozen die het best voor het product en het geplande bereidingsproces geschikt is.

### 9.4 Kooktips

- Wanneer u puree, romige soepen of dikvloeibare sauzen opwarmt, deze af en toe omroeren.
- Om voor te verwarmen, kookstand 8-9 instellen.
- Wanneer u bereidt met deksel, de kookstand verlagen zodra er stoom vrijkomt. Het bereidingsresultaat wordt door het vrijkomen van stoom niet beïnvloed.
- Doe na het bereiden een deksel op het kookgerei, totdat u het gerecht serveert.
- Houd voor het bereiden met de snelkookpan de aanwijzingen van de fabrikant aan.
- Levensmiddelen niet te lang bereiden, voor het behoud van de voedingswaarde. Met de kookwekker kunt u de optimale bereidingstijd instellen.
- Zorg ervoor dat de olie niet rookt.
- Om de levensmiddelen te bruinen, deze na elkaar en in kleine porties aanbraden.
- Sommige pannen kunnen bij het bereiden hoge temperaturen bereiken. Gebruik daarom pannenlappen.
- Advies voor energiezuinig koken kunt u vinden onder  
→ "Energie besparen", Pagina 5

#### Kookadviezen

De tabel geeft aan welke vermogensstand () voor welk levensmiddel geschikt is. De bereidingstijd () kan variëren afhankelijk van de soort, het gewicht, de dikte en de kwaliteit van de levensmiddelen.


1. Tik op het gewenste kookzonedisplay .
- ✓  en  branden helderder.
2. Selecteer de gewenste vermogensstand in het instelgebied.
- ✓ De vermogensstand is ingesteld.

**Opmerking:** Wanneer er geen kookgerei op de kookplaat staat, of de pan niet geschikt is, dan knippert de gekozen vermogensstand. Na een bepaalde tijd wordt de kookzone uitgeschakeld.

#### quickStart

- ▶ Als u vóór het inschakelen van het apparaat een of meerdere pannen op een kookzone plaatst, herkent de kookplaat deze en kiest de kookplaat automatisch de kookzone voor één van de pannen. Vervolgens in de volgende 59 seconden de vermogensstand kiezen, anders schakelt de kookplaat zelf uit.

#### Kookstand wijzigen en kookzone uitschakelen

1. Kies de kookzone.
2. De gewenste vermogensstand kiezen of op  instellen.
- ✓ De vermogensstand van de kookzone wordt gewijzigd of de kookzone wordt uitgeschakeld.

		 min
<b>Smelten</b>		
Chocolade, couverture	1 - 1.	-
Boter, honing, gelatine	1 - 2	-
<b>Verwarmen en warm houden</b>		
Eenpansgerecht, bijv. linzenschotel	1. - 2	-
Melk <sup>1</sup>	1. - 2.	-
Gekookte worstjes <sup>1</sup>	3 - 4	-
<b>Ontdooien en opwarmen</b>		
Spinazie, diepvries	3 - 4	15 - 25
Goulash, diepvries	3 - 4	35 - 55
<b>Gaarstoven, zachtjes laten koken</b>		
Aardappelballetjes <sup>1</sup>	4. - 5.	20 - 30
Vis <sup>1</sup>	4 - 5	10 - 15
Witte sauzen, bijv. bechamelsaus	1 - 2	3 - 6
Geklopte sauzen, bijv. bearnaisesaus, hollandaisesaus	3 - 4	8 - 12
<b>Koken, stomen, stoven</b>		
<sup>1</sup> Zonder deksel		
<sup>2</sup> Voorverwarmen op kookstand 8 - 8.5		

	☰☷☹	⊖ min
Rijst met dubbele hoeveelheid water	2 - 3.	15 - 30
Rijstepap <sup>2</sup>	2 - 3	30 - 40
Aardappelen in schil	4. - 5.	25 - 35
Gekookte aardappelen	4. - 5.	15 - 30
Pasta <sup>1</sup>	6 - 7	6 - 10
Eenpansgerecht	3. - 4.	120 - 180
Soepen	3. - 4.	15 - 60
Groente	2. - 3.	10 - 20
Groente, diepvries	3. - 4.	7 - 20
Eenpansgerecht met de snelkookpan	4. - 5.	-
<b>Sudderer</b>		
Rolgebraad	4 - 5	50 - 65
Stoofvlees	4 - 5	60 - 100
Goulash <sup>2</sup>	3 - 4	50 - 60
<b>Sudderer / braden met weinig vet <sup>1</sup></b>		
Schnitzel, al dan niet gepaneerd	6 - 7	6 - 10
Schnitzel, diepvries	6 - 7	6 - 12
Koteletten, al dan niet gepaneerd	6 - 7	8 - 12
Steak (3 cm dik)	7 - 8	8 - 12
Filet van gevogelte, 2 cm dik	5 - 6	10 - 20
Borst van gevogelte, diepvries	5 - 6	10 - 30
Gehaktballen (3 cm dik)	4. - 5.	20 - 30
<sup>1</sup> Zonder deksel		
<sup>2</sup> Voorverwarmen op kookstand 8 - 8.5		

	☰☷☹	⊖ min
Hamburger (2 cm dik)	6 - 7	10 - 20
Vis en visfilet, ongepaneerd	5 - 6	8 - 20
Vis en visfilet, gepaneerd	6 - 7	8 - 20
Vis, gepaneerd en diepvries, bijv. vissticks	6 - 7	8 - 15
Garnalen en krab	7 - 8	4 - 10
Sauteren van verse groente en paddestoelen	7 - 8	10 - 20
Pangerechten, groente, vlees in reepjes op Aziatische wijze	7 - 8	15 - 20
Diepvriesgerechten, bijv. kokenpangerechten	6 - 7	6 - 10
Pannenkoeken, na elkaar bakken	6. - 7.	-
Omelet (na elkaar bakken)	3. - 4.	3 - 10
Spiegeleieren in olie	5 - 6	3 - 6
<b>Frituren, 150-200 g per portie in 1-2 l olie, in porties frituren <sup>1</sup></b>		
Diepvriesproducten, bijv. frites, kip-nuggets	8 - 9	-
Kroketten, diepvries	7 - 8	-
Vlees, bijv. stukken kip	6 - 7	-
Vis, gepaneerd of in bierdeeg	6 - 7	-
Groente, paddestoelen, gepaneerd, in bierdeeg of in tempura	6 - 7	-
Klein gebak, bijv. beignets, Berliner bollen, fruit in bierdeeg	4 - 5	-
<sup>1</sup> Zonder deksel		
<sup>2</sup> Voorverwarmen op kookstand 8 - 8.5		

## 10 Kapregeling

De kookzone beschikt over een in het kookvlak geïntegreerd luchtafvoersysteem.

De functies voor het aansturen van het luchtafvoersysteem worden hierna beschreven.

U kunt de fabrieksinstellingen te allen tijde wijzigen.

→ "Basisinstellingen", Pagina 18

**Opmerking:** Om de prestaties te verbeteren, laag kookgerei gebruiken. Bij hoog kookgerei het deksel schuin plaatsen.

### 10.1 Automatische start voor de ventilatie

Wanneer u de aan de eerste kookzone een vermogensstand toewijst, dan begint het afvoerluchtsysteem automatisch te werken. De ventilatiestand gaat branden op de ventilatiesensor.

Na deze automatische start kunt u de ventilatiestand wijzigen. Ventilatiestand wijzigen of deactiveren.

→ Pagina 12


### 10.2 Kapregeling

De printplaat beschikt over 9 ventilatiestanden.

### Ventilatie inschakelen

1. Druk op de ventilatiesensor.
  - ✓ De ventilatie schakelt met de vooringestelde vermogensstand in.
2. Selecteer de gewenste vermogensstand in het instelgebied.
  - ✓ De vermogensstand van de ventilatie brandt.

### Ventilatie wijzigen of uitschakelen

1. Druk op de ventilatiesensor.
2. De gewenste ventilatiestand kiezen of deze op  aanpassen.

### 10.3 Intensief ventilatiestanden

Er zijn twee intensieve ventilatiestanden, waarbij de ventilatie gedurende een korte tijd met een hoger vermogen draait.

#### Intensiefstanden inschakelen

1. Druk op de ventilatiesensor.
2. De gewenste intensiefstand kiezen:
  - **Intensiefstand I:** boost indrukken. **b** brandt.

- **Intensiefstand II:** boost twee keer indrukken. **b.s** brandt.

**Opmerking:** Nach ca. 8 minuten schakelt het apparaat zelfstandig terug naar ventilatiestand **9**.

### Intensiefstanden wijzigen of uitschakelen

1. Druk op de ventilatiesensor.
2. De gewenste ventilatiestand kiezen of deze op **9** aanpassen.

## 10.4 Naventilatie voor ventilatie

De ventilatie loopt nog enkele minuten na het uitschakelen van de kookzone met de hoofdschakelaar na. Een vereiste daarvoor is dat de kookzone minimaal één minuut is ingeschakeld en dat de ventilatie loopt. De ventilatie schakelt zich na het verstrijken van de betreffende tijdsduur automatisch uit. Deze tijdsduur hangt af van de functie, waarin het apparaat is geïnstalleerd.

Bij ingeschakelde ventilatie is de ventilatiestand verlicht. U kunt de ventilatie te allen tijde uitschakelen, door op de ventilatiesensor te drukken.

## 11 Favorietenknop

Met de functie kunt u twee functies of kookinstellingen kiezen, welke dan op ☆ snel toegankelijk zijn.

### 11.1 Favorietenknop functies toekennen

**Vereiste:** Het apparaat met Home Connect verbinden. Meer informatie vindt u onder Home Connect → *Pagina 19*

1. Om ☆ functies toe te kennen, de Home Connect app openen en de aanwijzingen opvolgen.
2. Zodra u de functies heeft toegekend, kunt u deze gebruiken:
  - ✓ Functie 1: ☆ kort drukken.
  - ✓ Functie 2: ☆ lang drukken.

**Opmerking:** Wanneer u geen functie heeft toegekend, dan schakelt ☆ zich uit na het inschakelen van de kookplaat.

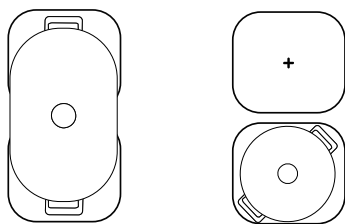
## 12 combiZone

Deze maakt de combinatie mogelijk van twee kookzones van dezelfde grootte, waarbij dezelfde vermogensstand wordt ingeschakeld. De functie is vooral bestemd voor het koken met langwerpig kookgerei.

De functie maakt het koken mogelijk met een kookgerei dat één kookzone beslaat en dat u voor meer comfort van de ene naar de andere kookzone kunt schuiven. In dit geval behouden de beide zones dezelfde kookstand en dezelfde instellingen.

### 12.1 Plaatsen van het kookgerei

Gebruik kookgerei dat passend is voor de kookzones.



### 12.2 Schakel combiZone in

1. Een van de twee kookzones kiezen en de vermogensstand instellen.
2. Druk op **+**.
  - ✓ De functie is geactiveerd.

### 12.3 Schakel combiZone uit

- ▶ Raak **+** aan.
- ✓ De functie is uitgeschakeld.
- ✓ De beide kookzones functioneren weer als twee onafhankelijke kookzones.

## 13 Tijdfuncties

Uw kookplaat beschikt over verschillende functies voor het instellen van de bereidingstijd:




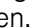
- Uitschakeltimer
- Timer

Aan de knop **⌚** is standaard de functie Uitschakeltimer toegekend. U kunt de sensor echter ook aan één van de hierboven genoemde functies toekennen. Deze instellingen kunt u via de Home Connect app of onder Basisinstellingen wijzigen → *Pagina 18*.

## 13.1 Uitschakeltimer

Maakt de programmering mogelijk van een bereidings-tijd voor één of meerdere kookzones en hun automatische uitschakeling na het verstrijken van de ingestelde tijd.

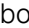
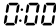
### Uitschakeltimer inschakelen

1. Kookzone en vermogensstand kiezen.
2. Druk op .
- ✓  en  branden.
3. Stel binnen de volgende 10 seconden in het instelgebied de gewenste bereidingstijd in.
4. Raak  aan om te bevestigen.
- ✓ Wanneer de bereidingstijd is verstreken, schakelt de kookzone uit en er klinkt een signaal.

### Opmerkingen

- Wanneer in een kookzone, waarin fryingSensor is geactiveerd, een bereidingstijd is geprogrammeerd, begint de geprogrammeerde bereidingstijd af te tellen, zodra het gekozen temperatuurniveau is bereikt.
- Druk, om de aanwijzing tussen de functietemperatuur fryingSensor en de geprogrammeerde bereidingstijd te wisselen, op de gekozen temperatuur.


## Uitschakeltimer wijzigen of uitschakelen


1. Kies de kookzone en raak vervolgens het symbool  aan.
2. Wijzig om de functie uit te schakelen de bereidingstijd, of zet deze op .

## 13.2 Timer


Maakt de activering van een timer mogelijk. Deze functie is onafhankelijk van de kookzones en andere instellingen. Deze schakelt de kookzones niet automatisch uit.

### Timer inschakelen


**Vereiste:**  de functie toewijzen.

1. Druk op .
2. Kies de gewenste tijd.
- ✓ De tijd begint af te lopen.
- ✓ Als de tijd is verstreken, klinkt er een signaal en knipperen de displays.

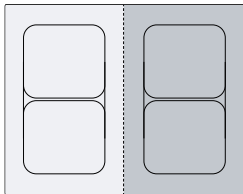
### Timer wijzigen of uitschakelen

1. Druk op .
2. Wijzig om de functie uit te schakelen de bereidingstijd, of zet deze op .


# 14 powerBoost

Met de Powerboost-functie verhit u grote hoeveelheden water sneller dan met .



Deze functie is voor alle kookzones beschikbaar, voor zover de andere kookzone aan dezelfde kant niet in gebruik is. Anders knipperen  en  in het display van de gekozen kookzone. Dan wordt automatisch  ingesteld zonder de functie te activeren.



## 14.1 powerBoost inschakelen

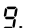
1. Kies de kookzone.
2. Raak **boost** aan.
- ✓ De indicatie  licht op.
- ✓ De functie is geactiveerd.

## 14.2 powerBoost uitschakelen

1. Kies de kookzone.
2. Raak **boost** aan.
- ✓ De indicatie  verdwijnt en de kookzone schakelt terug naar de vermogensstand .
- ✓ De functie is uitgeschakeld.

**Opmerking:** Om de elektronica-elementen binnenin de kookplaat te beschermen, schakelt deze functie onder bepaalde omstandigheden automatisch uit.

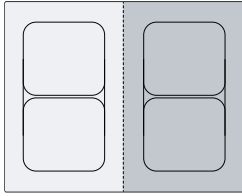
# 15 shortBoost<sup>1</sup>

Met deze functie verhit u pannen sneller dan met . De powerBoost functie niet met braadpannen gebruiken, de coating kan daarbij beschadigd raken.

U kunt de functie via Home Connect of Favorietenknop activeren.

<sup>1</sup> Beschikbaar al naar gelang de softwareversie. Meer informatie over de beschikbaarheid vindt u op de website.

Deze functie is voor alle kookzones beschikbaar, voor zover de andere kookzone aan dezelfde kant niet in gebruik is. Anders knipperen in de indicatie van de gekozen kookzone **P** en **S**. Vervolgens wordt **S** automatisch ingesteld.



### 15.1 Gebruiksadviezen

- Leg geen deksel op de pan.
- Nooit lege pannen zonder toezicht verhitten.
- Alleen koude pannen gebruiken.
- Pannen met volkomen effen bodem gebruiken. Geen pannen met dunne bodem gebruiken.

### 15.2 Schakel shortBoost in

**Vereiste:** ☆ de functie toewijzen.  
→ "Favorietenknop", Pagina 13.

1. Kies de kookzone.
  2. Raak ☆ aan.
- ✓ **P** brandt.
  - ✓ De functie is geactiveerd.

### 15.3 shortBoost uitschakelen

1. Kies de kookzone.
  2. Vermogensstand kiezen.
- ✓ **P** dooft
  - ✓ De functie is uitgeschakeld.

**Opmerking:** Om hoge temperaturen te vermijden schakelt deze functie na 30 seconden automatisch uit.

## 16 Warmhoudfunctie<sup>1</sup>

Deze functie kunt u gebruiken om chocolade of boter te smelten en gerechten warm te houden. U kunt de functie via Home Connect of Favorietenknop activeren.

### 16.1 Schakel Warmhoudfunctie in

**Vereiste:** ☆ de functie toewijzen.  
→ "Favorietenknop", Pagina 13.

1. Kies de gewenste kookzone.

2. Raak ☆ aan.
- ↳ brandt.
  - ✓ De functie is ingeschakeld.


### 16.2 Schakel Warmhoudfunctie uit

1. Kies de kookzone.
  2. Op **S** instellen
- ↳ dooft.
  - ✓ De functie is uitgeschakeld.

## 17 fryingSensor

Met deze functie kunt u smelten, sauzen bereiden, sauteren, frituren of braden, waarbij de temperatuur onder controle wordt gehouden.

In de plaats van tijdens het koken telkens weer de vermogensstand aan te passen, eenmaal de gewenste temperatuur kiezen. De sensoren onder de keramische glasplaat meten dan de temperatuur van het kookgerei en houden deze tijdens het volledige kookproces constant.

Deze functie is beschikbaar op de kookzones die met  zijn gemarkeerd.

Funcities	Temperatuur
Smelten	70 - 80°C
Sauzen bereiden	110 - 120°C
Braden	140°C
Braden	160°C
Braden	180 - 200°C
Braden	220°C

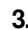



### 17.1 Aanbevolen kookgerei

Voor deze functie werd speciaal kookgerei ontwikkeld, dat optimale resultaten levert.

Het aanbevolen kookgerei kunt u verkrijgen via de servicedienst, de vakhandel of onze onlineshop [siemens-home.bsh-group.com](http://siemens-home.bsh-group.com).

**Opmerking:** U kunt ook ander kookgerei gebruiken. Afhankelijk van de kwaliteit van het kookgerei kan de bereikte temperatuur echter van de gekozen temperatuurstand afwijken.

### 17.2 fryingSensor inschakelen

1. Plaats het lege kookgerei op een kookzone.
  2. Kies de kookzone.
  3. Druk op .
- ✓ ,  en de vooringestelde temperatuur gaan branden op het display van de geselecteerde kookzone.
  - 4. De temperatuur kiezen, door met de vinger over het instelbereik te vegen.
- ✓  knippert, tot de ingestelde temperatuur is bereikt.

<sup>1</sup> Beschikbaar al naar gelang de softwareversie. Meer informatie over de beschikbaarheid vindt u op de website.

- ✓ De gekozen temperatuur en de ontwikkeling van de in de pannen bereikte temperatuur knipperen afwisselend, tot de gekozen temperatuur is bereikt.
  - ✓ De op de displays weergegeven temperatuur is een benaderingswaarde en kan afwijken van de daadwerkelijke temperatuur in de braadpan.
  - ✓ Wanneer de temperatuur is bereikt, dan klinkt een signaal en  alsmede het temperatuursymbool houden op te knipperen.
5. Het braadvet en dan het product in de braadpan doen.

**Opmerking:** Als u meer dan 250 ml olie nodig hebt om te koken, dan de olie toevoegen en een paar seconden wachten voordat u het te bereiden product toevoegt.

### 17.3 Schakel fryingSensor uit

- ▶ Kies de kookzone en tik op .

### 17.4 Adviezen voor het koken met fryingSensor

De volgende tabel bevat de ideale temperatuurstand voor een selectie van gerechten. De temperatuur  $\text{°C}$  en de bereidingstijd  $\text{min}$  zijn afhankelijk van de hoeveelheid, de toestand en de kwaliteit van de levensmiddelen.

	$\text{°C}$	$\text{min}$
<b>Vlees</b>		
Schnitzel, ongepaneerd	160-180	4-10
Schnitzel, gepaneerd	180	6-10
Filet	180-200	6-10
Karbonades	160-180	10-15
Cordon bleu, Wiener Schnitzel	180	10-15
Steak, rare, 3 cm dik	220	8-10
Steak, medium, 3 cm dik	200	6-10
Steak, well done, 3 cm dik	180	6-12
T-Bone-steak, rare, 4,5 cm dik	200-220	10-15
T-Bone-steak, medium, 4,5 cm dik	180-200	20-30
Filet van gevogelte, 2 cm dik	160	10-20
Spek	160-180	5-8
Gehakt	180-200	6-10
Hamburger, 1,5 cm dik	160-200	6-15
Gehaktballetjes:	160-180	10-20
Gekookte braadworstjes	160-180	8-20
Chorizo, rauwe braadworst	160-180	10-20
Spiesjes	160-180	10-20
Gyros	180-200	6-10
<b>Vis en zeevruchten</b>		
Visfilet, ongepaneerd	180	10-20

	$\text{°C}$	$\text{min}$
Visfilet, gepaneerd	180	10-20
Vis, gebakken, heel	160	10-20
Sardientjes	180	6-12
Garnalen	180	4-8
Inktvis, sepia	180-200	6-12
Gewone mosselen, venusschelpen, kokkels	110-120	4-8
<b>Eiergerechten</b>		
Spiegeleieren in boter	140	2-6
Spiegeleieren in olie	180-220	2-6
Roerei	140	4-9
Omelet	140	3-6
Wentelteeftjes	160	4-8
Crêpes, blini's, pannenkoeken, taco's	180-200	1-3
<b>Groente</b>		
Gebakken aardappelen van gekookte aardappelen	180-200	6-12
Patat	180-200	15-25
Aardappelkoekjes	200	2-4
Uien, knoflook, glazig gefruït	140	4-12
Uienringen	180-200	4-12
Courgettes, aubergines, paprika	160-180	4-12
Groene asperges, gebraden	160-180	10-20
Paddenstoelen	180	10-15
Groente, geglaceerd	120	10-20
Groente in tempura-deeg	180-200	5-10
<b>Diepvriesgerechten</b>		
Chicken nuggets	180-200	8-12
Vissticks	180	8-12
Patat	200-220	4-8
Pangerechten	160-180	6-10
Loempia's	180-200	8-15
Pastei, kroketten	200-220	6-8
<b>Sauzen</b>		
Tomatensaus	120	20-30
Roomsaus	110-120	10-20
Bechamelsaus	110-120	10-20
Kaassaus	110-120	3-8
Zoete sauzen	110-120	10-20
Sauzen inkoken	110-120	5-10
<b>Smelten</b>		
Couverture	70-80	5-15
Kaas	70-80	3-10
Boter	70-80	3-5
Fondue	70-80	5-15
<b>Diversen</b>		



	⌘ °C	⌚ min
Gebakken kaas	180-200	5-15
Croutons	160-180	6-10
Geroosterd brood	200-220	8-12
Droge kant-en-klaar- maaltijden	110-120	5-10

	⌘ °C	⌚ min
Amandelen, walnoten, pijnboompitten, geroos- terd	180-200	3-15
Popcorn	220	10-20

## 18 Kinderslot

De kookplaat is voorzien van een kinderslot. Hiermee voorkomt u dat kinderen de kookplaat inschakelen.

### 18.1 Kinderslot inschakelen

**Vereiste:** De kookplaat moet uitgeschakeld zijn.

1. Raak Ⓞ aan om de kookplaat in te schakelen.
  2. Raak Ⓜ gedurende 4 seconden aan.
- ✓ brandt 10 seconden lang.
  - ✓ De kookplaat is geblokkeerd.

### 18.2 Kinderslot deactiveren

1. Raak Ⓞ aan om de kookplaat in te schakelen.
  2. Raak Ⓜ gedurende 4 seconden aan.
- ✓ De blokkering is opgeheven.

### 18.3 Automatisch kinderslot

U kunt het kinderslot ook automatisch elke keer na het uitschakelen van de kookplaat activeren.

Hoe u de functie activeert en deactiveert kunt u lezen in het hoofdstuk basisinstellingen → *Pagina 18*.

## 19 Pauze

Met de functie kunt u actieve bereidingsprocessen tot 10 minuten onderbreken en hervatten zonder de gekozen instellingen te wijzigen. De functie kunt u bijvoorbeeld voor het reinigen van het bedieningspaneel inschakelen.

### 19.1 Pauze-functie activeren

- ▶ Druk op Ⓜ.
- ✓ In de kookzone-indicaties brandt //.

- ✓ Alle actieve bereidingsprocessen worden gestopt. De instellingen blijven bewaard.
- ✓ De functie is geactiveerd.

### 19.2 Pauze-functie deactiveren

- ▶ Raak Ⓜ aan.
- ✓ De functie is uitgeschakeld. De bereidingsprocessen worden voortgezet.

**Opmerking:** Na 10 minuten schakelt de kookzone automatisch uit.

## 20 Individuele veiligheidsuitschakeling

Wanneer een kookzone langere tijd in gebruik is en u geen instelling wijzigt, dan activeert u de veiligheidsfunctie. De kookzone geeft **FB** weer en schakelt uit. De tijd is afhankelijk van het geselecteerde vermogensniveau.

Vermogensstand	Tijd
1,0 - 1,5	10 uur

2,0 - 3,5	5 uur
4,0 - 5,0	4 uur
5,5 - 6,5	3 uur
7,0 - 7,5	2 uur
8,0 - 9,0	1 uur

Druk op een willekeurige button.

## 21 Basisinstellingen

U kunt de basisinstellingen van uw apparaat volgens uw wensen instellen.

### 21.1 Overzicht van de basisinstellingen

Indicatie	Instelling	Waarde
c 1	Kinderslot → "Kinderslot", Pagina 17	0 - Handmatig. <sup>1</sup> 1 - Automatisch. 2 - Functie uitgeschakeld.
c 2	Akoestische signalen	0 - Het bevestigingssignaal, het foutsignaal en het signaal voor verkeerd gebruik zijn gedeactiveerd. 1 - Het foutsignaal is geactiveerd. 2 - Het bevestigingssignaal en het signaal voor verkeerd gebruik zijn geactiveerd. 3 - Alle geluidssignalen zijn ingeschakeld. <sup>1</sup>
c 3	Geluidsvolume van de akoestische signalen	1 - Stil. 2 - Gemiddeld. <sup>1</sup> 3 = hoog
c 5	⊙ op het bedieningspaneel één van de tijd-programmeerfuncties toekennen. → "Tijdfuncties", Pagina 13	1 - Uitschakeltimer. <sup>1</sup> 2 - Timer.
c 7	Vermogensbegrenzing Daarmee kunt u indien nodig het totale vermogen van de kookplaat vanwege de specificaties van uw elektrische installatie begrenzen. Houd de bepalingen van uw lokale elektriciteitsbedrijf aan. De beschikbare instellingen zijn afhankelijk van het maximale vermogen van de kookplaat. Overige informatie vindt u op het typeplaatje. Wanneer de functie is ingeschakeld en de kookplaat de ingestelde vermogensgrens bereikt, dan knippert de gewenste en toegestane vermogensstand en kunt u geen hogere vermogensstand kiezen.	Het vermogen wordt met elke stap met 500 W verhoogd. 0 - Uitgeschakeld. Maximale vermogen van de kookplaat <sup>1</sup> . 1 - 1000 W. Laagste vermogen. 1.5 - 1500 W. ... 3 - 3000 W. 3.5 - 3500 W. 4 - 4000 W. 4.5 - 4500 W. ... 9 - Maximale vermogen van de kookplaat.
c 8	Demonstratiemodus Demo-modus van de kookplaat. Wanneer u de kookplaat inschakelt, brandt de enkele seconden lang en verwarmen de kookzones niet.	0 - Uitgeschakeld. <sup>1</sup> 1 - Ingeschakeld.
c 12	Kookgerei-test Met deze functie kunt u de kwaliteit van het kookgerei testen. → "Kookgerei-test", Pagina 19	0 - Ongeschikt. 1 - Niet optimaal. 2 - Geschikt.
c 17	Luchtcirculatie of luchtafvoer instellen.	0 - Luchtcirculatie configureren. <sup>1</sup> 1 - Luchtafvoer configureren.
c 18	Automatisch starten van de ventilatie instellen. De ventilatie start met de vooringestelde vermogensstand.	0 - Uitgeschakeld. 1 - Ingeschakeld. <sup>1</sup>

<sup>1</sup> Fabrieksinstelling

Indicatie	Instelling	Waarde
$\epsilon$ $\overline{00}$	Naventilatie voor ventilatie instellen. Wanneer uw kookplaat werkt met afvoerluchtfunctie, dan schakelt de ventilatie gedurende ca. 6 minuten met de vermogensstand in. Wanneer uw kookplaat met de circulatie-luchtfunctie werkt, dan schakelt de ventilatie gedurende ca. 30 minuten met de vermogensstand in.	$\overline{0}$ - Uitgeschakeld. $!$ - Ingeschakeld. <sup>1</sup> :
$\epsilon$ $\overline{0}$	Terugzetten naar de fabrieksinstellingen	$\overline{0}$ - Individuele instellingen <sup>1</sup> . $!$ - Fabrieksinstellingen.

<sup>1</sup> Fabrieksinstelling

## 21.2 Naar de basisinstellingen

**Vereiste:** De kookplaat moet uitgeschakeld zijn.

1. Raak  $\odot$  aan om de kookplaat in te schakelen.
2. Binnen de volgende 10 seconden  $\ominus$  gedurende 4 seconden aanraken.

Productinformatie	Indicatie
Klantenserviceoverzicht	$\overline{0} ! ,$
Fabricagenummer	$Fd$
Fabricagenummer 1	$\overline{02}-$
Fabricagenummer 2	$\overline{05}$

- ✓ De eerste vier indicaties geven productinformatie weer. Raak  $\ominus$  aan om de afzonderlijke indicaties weer te geven.

3. Raak  $\ominus$  aan om naar de basisinstellingen te gaan.
- ✓  $\epsilon$   $!$  en  $\overline{0}$  lichten op als voorinstelling.
4. Raak  $\ominus$  net zo lang herhaald aan totdat de gewenste instelling verschijnt.
5. De gewenste instelling in het instelbereik kiezen.
6. Raak  $\ominus$  gedurende 4 seconden aan.
- ✓ De instellingen worden opgeslagen.

## 21.3 Wijzigen van de basisinstellingen annuleren

- ▶ Raak  $\odot$  aan.
- ✓ Alle wijzigingen werden verworpen en niet opgeslagen.

# 22 Kookgerei-test

De kwaliteit van het kookgerei heeft een grote invloed op de snelheid en het resultaat van het kookproces. Met deze functie kunt u de kwaliteit van het kookgerei testen.

Ga vóór de test na of de diameter van de bodem van de pan met de diameter van de gebruikte kookzone overeenstemt.

De toegang vindt plaats via de basisinstellingen.

→ Pagina 18

## 22.1 Kookgerei-test uitvoeren

1. Plaats het kookgerei bij kamertemperatuur met ca. 200 ml water midden op die kookzone, waarvan de diameter het best overeenkomt met de diameter van de bodem van het kookgerei.
2. Roep de basisinstellingen op en kies  $\epsilon$   $!$   $\overline{2}$ .
3. Het instelgebied aanraken. In de kookzones knipt  $\omega$ .
- ✓ De functie is ingeschakeld.

- ✓ Na 10 seconden verschijnt het resultaat op het kookzonedisplay.

## 22.2 Resultaat controleren

In de volgende tabel wordt weergegeven wat het resultaat voor kwaliteit en snelheid van het kookproces betekent.

Resultaat
$\overline{0}$ Het kookgerei is voor de kookzone niet geschikt en wordt daarom niet opgewarmd.
$!$ Het kookgerei warmt langzamer op dan verwacht en het kookproces verloopt niet optimaal.
$\overline{2}$ Het kookgerei wordt goed warm en het kookproces is in orde.

Raak om de functie opnieuw te activeren het instelbereik aan.

# 23 Home Connect

Dit apparaat is geschikt voor netwerken. Verbind uw apparaat met een mobiel eindapparaat om functies te kunnen bedienen via de Home Connect app, basisinstellingen aan te passen of de actuele gebruikstoestand te bewaken.

De Home Connect diensten zijn niet in elk land beschikbaar. De beschikbaarheid van de functie Home Connect is afhankelijk van de beschikbaarheid van de Home Connect diensten in uw land. Informatie hierover vindt u op: [www.home-connect.com](http://www.home-connect.com).

De Home Connect app leidt u door het gehele aanmeldingsproces. Volg de aanwijzingen in de Home Connect app om de instellingen aan te brengen.

#### Tips

- Neem de meegeleverde documenten van Home Connect in acht.
- Neem ook de aanwijzingen in de Home Connect app in acht.

#### Opmerkingen

- Houd u aan de veiligheidsinstructies in deze gebruiksaanwijzing en zorg ervoor dat deze ook worden nageleefd wanneer u het apparaat via de Home Connect app bedient.  
→ "Veiligheid", Pagina 2
- Kookplaten zijn niet bedoeld voor gebruik zonder toezicht. Het bereidingsproces moet in de gaten worden gehouden.
- De bediening aan het apparaat heeft altijd voorrang. Gedurende deze tijd is de bediening via de Home Connect app niet mogelijk.
- In de netwerkgebonden stand-by-stand heeft het apparaat max. 2 W nodig.

## 23.1 Home Connect instellen

#### Vereisten

- Het apparaat is verbonden met het stroomnet en ingeschakeld.
- U beschikt over een mobiel eindapparaat met een actuele versie van het iOS- of Android-besturingssysteem, bijvoorbeeld een smartphone.
- Het mobiele eindapparaat en het apparaat bevinden zich binnen het bereik van het Wi-Fi-signaal van uw thuisnetwerk.

1. De Home Connect app downloaden.



1

<sup>1</sup> Apple App Store en het Apple App Store logo zijn handelsmerken van Apple Inc. Google Play en het Google Play logo zijn handelsmerken van Google LLC.


2. De Home Connect app openen en de volgende QR-code scannen.



3. De aanwijzingen in de Home Connect app opvolgen.



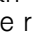

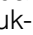
## 23.2 WiFi-symbool

De WiFi-indicatie op het bedieningspaneel wijzigt afhankelijk van de status en de kwaliteit van de verbinding en de beschikbaarheid van de Home Connect server.

 Status	Beschrijving
Brandt statisch met halve helderheid.	Geen netwerkverbinding opgeslagen.
Knippert met volledige helderheid.	Netwerkverbinding wordt tot stand gebracht.
Brandt statisch met volledige helderheid.	Netwerkverbinding opgeslagen en WiFi actief.
Knippert.	De netwerkinstellingen worden gereset.
Uitgeschakeld.	Netwerk niet actief.

## 23.3 Wifi-thuisnetwerk toevoegen of verwijderen

In het volgende overzicht ziet u hoe u een wifi-thuisnetwerk kunt toevoegen of verwijderen.

Wifi-thuisnetwerkstatus	Handeling
Geen wifi-thuisnetwerk opgeslagen.	Om het wifi-thuisnetwerk toe te voegen, kort op  drukken.
Het wifi-thuisnetwerk is opgeslagen.	Om een ander apparaat te koppelen, lang op  drukken.
Het wifi-thuisnetwerk is opgeslagen.	Om de instellingen van het wifi-thuisnetwerk te resetten, lang op  drukken. Als  knippert, dan opnieuw  lang indrukken.

## 23.4 Instellingen via de Home Connect app wijzigen

Met de Home Connect app kunt u de instellingen voor de kookzones wijzigen en naar de kookplaat sturen.

**Vereiste:** De kookplaat is met het thuisnetwerk en de Home Connect app verbonden.

1. De instelling in de Home Connect app uitvoeren en naar de kookplaat sturen.  
De aanwijzingen in de Home Connect app opvolgen.  
Instellingen die u vanuit de Home Connect app naar de kookplaat stuurt, moet u op de kookplaat bevestigen.
  - ✓ Wanneer kookinstellingen naar een kookplaat worden doorgestuurd, begint afhankelijk van de instelling de betreffende kookzone-indicatie te knipperen.
2. Om de instelling te verwerpen, op een willekeurig ander touchveld van de kookplaat drukken.

## 23.5 Automatische aanwezigheidsherkenning activeren <sup>1</sup>

Door de automatische aanwezigheidsherkenning hoeft u kookinstellingen van uw mobiele eindapparaat niet meer op de kookplaat te bevestigen, zolang u zich in de buurt van de kookplaat bevindt. Wanneer u instellingen naar een kookzone stuurt, kunt u deze direct vanaf uw mobiele eindapparaat bevestigen.

### Vereisten

- De kookplaat is met het thuisnetwerk en de Home Connect app verbonden.
  - Bluetooth is met het mobiele apparaat verbonden.
  - De gebruiker bevindt zich in de buurt van de kookplaat.
1. Open de Home Connect app.
  2. Volg om de automatische aanwezigheidsherkenning in te stellen de aanwijzingen in de Home Connect app.

## 23.6 Software-update

Met de functie software-update wordt de software van uw apparaat bijgewerkt, bijv. voor optimalisatie, verhelpen van fouten, voor veiligheidsrelevante updates alsmede voor extra functies en diensten.

Voorwaarde is wel dat u een geregistreerde Home Connect gebruiker bent, de app op uw mobiele eindapparaat hebt geïnstalleerd en een verbinding met de Home Connect server hebt gemaakt.

Zodra er een software-update beschikbaar is, wordt u hierover via de Home Connect app geïnformeerd en kunt u de software-update via de app starten. Na het succesvol downloaden kunt u de installatie via de Home Connect app starten als u in uw WLAN-thuisnetwerk (WiFi) bent. Over een succesvol uitgevoerde installatie wordt u via de Home Connect app geïnformeerd.

### Opmerkingen

- De software-update bestaat uit twee stappen.
  - In de eerste stap van de download.
  - In de tweede stap de installatie op uw apparaat.
- Tijdens de download kunt u uw apparaat gewoon blijven gebruiken. Afhankelijk van de persoonlijke instellingen in de app kunnen software-updates ook automatisch worden gedownload.

- De installatie duurt enkele minuten. Tijdens de installatie kunt u uw apparaat niet gebruiken.
- In geval van een veiligheidsrelevante update is het raadzaam deze zo snel mogelijk te installeren.

## 23.7 Afstandsdiagnose

De klantenservice kan via de diagnose op afstand toegang verkrijgen tot uw apparaat als u zich met de desbetreffende wens tot de klantenservice richt, uw apparaat met de Home Connect server verbonden is en de diagnose op afstand in het land waarin u het apparaat gebruikt, beschikbaar is.

**Tip:** Meer informatie alsook aanwijzingen over de beschikbaarheid van de diagnose op afstand in uw land vindt u in het gedeelte service/support van de lokale website: [www.home-connect.com](http://www.home-connect.com).

## 23.8 Bescherming persoonsgegevens

Neem de aanwijzingen m.b.t. de bescherming van de persoonsgegevens in acht.

Wanneer uw apparaat voor de eerste keer wordt verbonden met een thuisnetwerk dat op het internet is aangesloten, geeft het de volgende gegevenscategorieën door aan de Home Connect server (eerste registratie):

- Eenduidige identificatie van het apparaat (bestaande uit apparaatsleutels en het MAC-adres van de ingebouwde Wi-Fi communicatiemodule).
- Veiligheidscertificaat van de Wi-Fi communicatiemodule (voor de informatietechnische beveiliging van de verbinding).
- De actuele software- en hardwareversie van uw huishoudapparaat.
- Status van een eventuele eerdere reset naar de fabrieksinstellingen.

Bij de eerste registratie wordt het gebruik van de Home Connect functionaliteiten voorbereid. Deze registratie dient pas te worden uitgevoerd op het moment dat u voor het eerst van de Home Connect functionaliteiten gebruik wilt maken.

**Opmerking:** Let erop dat de Home Connect functionaliteiten alleen kunnen worden gebruikt in combinatie met de Home Connect app. Informatie over gegevensbescherming kan worden opgeroepen in de Home Connect app.

# 24 Reiniging en onderhoud

Reinig en onderhoud uw apparaat zorgvuldig om er voor te zorgen dat het lang goed blijft werken.

## 24.1 Reinigingsmiddelen

Geschikte reinigingsmiddelen en schraper voor vitrokeramische kookplaat zijn verkrijgbaar bij de servicedienst, in de vakhandel of in de webshop [siemens-home.bsh-group.com](http://siemens-home.bsh-group.com).

### LET OP!

Ongeschikte reinigingsmiddelen kunnen de oppervlakken van het apparaat beschadigen.

- ▶ Nooit ongeschikte reinigingsmiddelen gebruiken.
- ▶ Geen schoonmaakmiddelen gebruiken zolang de kookplaat nog heet is. Dat kan tot verkleuring van het oppervlak leiden.

### Ongeschikte reinigingsmiddelen

- Onverdund afwasmiddel
- reinigingsmiddelen voor de vaatwasmachine
- Schuurmiddelen

<sup>1</sup> Beschikbaar al naar gelang de softwareversie. Meer informatie over de beschikbaarheid vindt u op de website.

- Agressieve reinigingsmiddelen, bijv. ovensprays of vlekverwijderaars
- Krassende sponzen
- Hogedrukreinigers of stoomapparaten

## 24.2 Kookplaat reinigen

Reinig de kookplaat na elk gebruik, zodat kookresten niet inbranden.

**Vereiste:** De kookplaat moet koud zijn. Laat alleen bij suikervlekken, rijstzetmeel, kunststof- of aluminiumfolie de kookplaat niet afkoelen.

1. Verwijder hardnekkig vuil met een schraper voor vitrokeramische kookplaat.
2. Reinig de kookplaat met een reinigingsmiddel voor glaskeramik.  
Houd de reinigingsinstructies op de verpakking van het reinigingsmiddel aan.

### Tips

- Met een speciale spons voor glaskeramik kunt u goede reinigingsresultaten boeken.
- Wanneer u de bodem van het kookgerei schoon houdt, dan blijft het oppervlak van de kookplaat in een goede conditie.

## 24.3 Profielen reinigen

Wanneer er na het gebruik vuil of vlekken op de profielen bevinden, reinig deze dan.

**Opmerking:** Geen schraper gebruiken.

1. Reinigen met zeepsop en drogen met een zachte doek.  
Nieuwe vaatdoekjes voor gebruik grondig uitwassen.
2. Drogen met een zachte doek.

**Opmerking:** Wanneer uitneembare zijprofielen aanwezig zijn, gebruik dan veiligheidshandschoenen bij het verwijderen.

## 24.4 Vetfilter

Het vetfilter filtert het vet uit de kookdamp. Het filter bestaat uit een houder en twee uitneembare vetfilters. Reinig het vetfilter regelmatig om een optimale werking te garanderen.

### ⚠ WAARSCHUWING – Kans op brand!

De vetafzettingen in de vetfilters kunnen ontbranden.

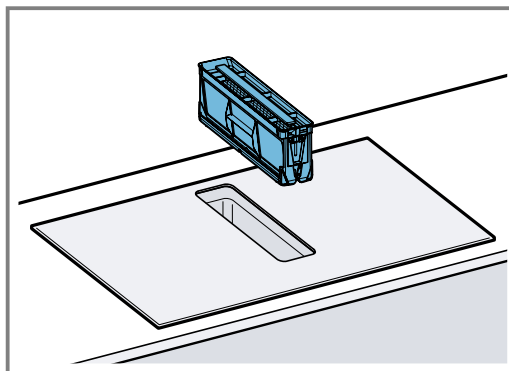
- ▶ Apparaat nooit zonder vetfilter gebruiken.
- ▶ De vetfilters regelmatig reinigen.
- ▶ Nooit in de omgeving van het apparaat met open vuur werken (bijv. flamberen).

### LET OP!

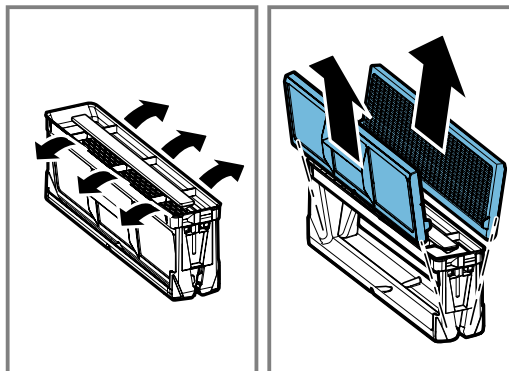
Eraf vallende vetfilters kunnen de eronder liggende kookplaat beschadigen.

- ▶ Met een hand onder de vetfilter grijpen.

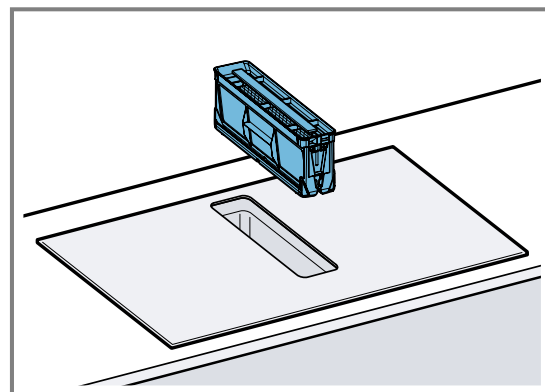
1. Verwijder het vetfilter.
  - Vet kan zich op de bodem van het reservoir verzamelen. Het vetfilter niet kantelen, om lekkend vet te vermijden



2. De onderdelen van het vetfilter demonteren.



3. Het vetfilter in de vaatwasser of handmatig reinigen.  
→ "Reinig het vetfilter met de hand", Pagina 22  
→ "Vetfilter in de vaatwasmachine reinigen", Pagina 23
4. Indien nodig de geurfilters of de akoestische filters verwijderen en het apparaat van binnen reinigen.
5. Mochten er voorwerpen in het apparaat zijn beland, dan deze verwijderen en ervoor zorgen dat de toevoer naar het overloopreservoir niet geblokkeerd is.
6. Maak het inwendige van het apparaat met zeepsop en een vaatdoek schoon.
7. Plaats na het reinigen het gedroogde vetfilter.



### Reinig het vetfilter met de hand

1. De onderdelen van het vetfilter demonteren.
2. Het vetfilter in een warm zeepsop weken.
  - Het vetfilter met een borstel reinigen. Gebruik geen agressieve, zuur- of looghoudende reinigingsmiddelen.

- Bij hardnekkig vuil een speciaal vetoplosmiddel gebruiken. U kunt de vetoplosser via de klantenservice, in de webshop of in een speciaalzaak kopen.
3. Het vetfilter goed uitspoelen.
  4. Laat het vetfilter afdruppelen.
  5. De onderdelen van het vetfilter inbouwen.
  6. Na het drogen het vetfilter in het apparaat plaatsen.

### Vetfilter in de vaatwasmachine reinigen

1. Verwijder het vetfilter.
2. De onderdelen van het vetfilter demonteren.
3. De onderdelen van het vetfilter losjes in de vaatwasser plaatsen en niet vastklemmen.
  - Reinig sterk verontreinigde vetfilters niet samen met serviesgoed. Gebruik geen agressieve, zuur- of looghoudende reinigingsmiddelen.
4. De vaatwasmachine starten. Kies bij de temperatuurinstelling maximaal 70°C.
5. Laat het vetfilter afdruppelen.
6. Na het drogen het vetfilter in het apparaat plaatsen.

### 24.5 Geurfilter of akoestisch filter

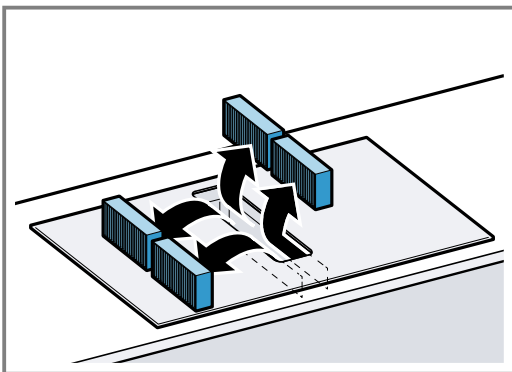
De geurfilters of akoestische filters zijn verkrijgbaar in de speciaalzaak, bij de klantenservice of in de webshop.

#### Opmerkingen

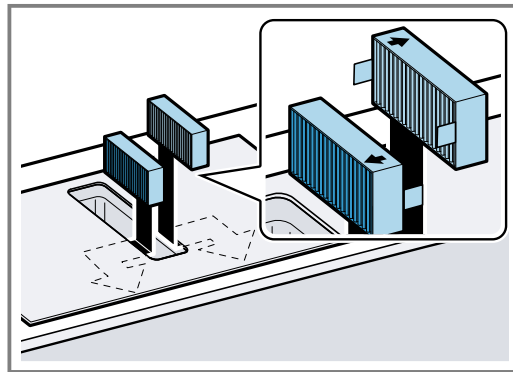
- Geurfilters vervangen, wanneer de waarschuwing op het apparaat wordt weergegeven.  
→ "Verzadigingsindicatie resetten", Pagina 23
- Vervang de akoestische filters als ze verontreinigd zijn.

**Vereiste:** Gebruik uitsluitend originele filters om een optimale werking te garanderen.

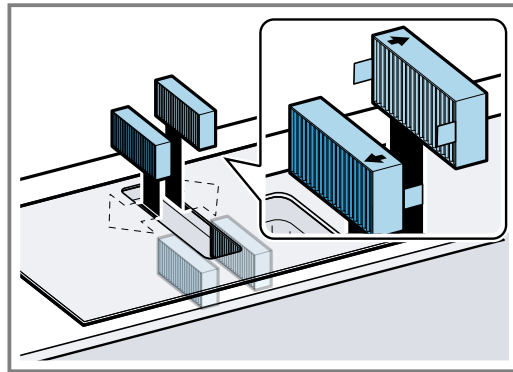
1. Verwijder het vetfilter.
2. De 4 geurfilters of het akoestische filter eruit halen en correct afvoeren.



3. De twee nieuwe geurfilters of akoestische filters links en rechts in het apparaat plaatsen en naar voren schuiven.



4. De andere geurfilters of akoestische filters links en rechts in het apparaat plaatsen.



5. Het vetfilter in het apparaat plaatsen.

### Verzadigingsindicatie resetten

Na het uitschakelen van het apparaat brandt *F*.

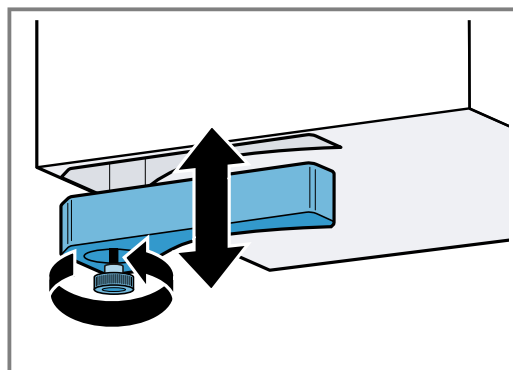
1. Geurfilter vervangen.  
→ "Geurfilter of akoestisch filter", Pagina 23
  2. Ventilatiesensor ingedrukt houden, tot een geluidssignaal klinkt.
- ✓ *F* brandt niet langer. De indicatie van het geurfilter is gereset.

### 24.6 Overloopreservoir schoonmaken

Het overloopreservoir verzamelt vloeistoffen of voorwerpen die van boven in het apparaat terechtkomen.

**Vereiste:** Het apparaat is afgekoeld en de restwarmte-aanduiding is verdwenen.

1. Het overloopreservoir met een hand vasthouden en met de andere hand eraf schroeven.
  - Het overloopreservoir niet schuin houden om te voorkomen dat er vocht uitloopt.



2. Het overloopreservoir leegmaken en uitspoelen.
3. Indien nodig de schroef afschroeven en het overloopreservoir zonder schroef in de vaatwasmachine reinigen.
4. Het overloopreservoir na het schoonmaken weer vastschroeven.

5. Zorg ervoor dat de toevoer naar het overloopreservoir niet geblokkeerd is. Voorwerpen die in het apparaat terechtkomen na het afkoelen van het apparaat verwijderen. Hiervoor het vetfilter verwijderen.

## 25 Storingen verhelpen

Kleinere storingen aan het apparaat kunt u zelf verhelpen. Raadpleeg voordat u contact opneemt met de klantenservice de informatie over het verhelpen van storingen. Zo voorkomt u onnodige kosten.

### **⚠ WAARSCHUWING – Kans op letsel!**

Ondeskundige reparaties zijn gevaarlijk.

- ▶ Alleen geschoold vakpersoneel mag reparaties aan het apparaat uitvoeren.
- ▶ Bel de servicedienst als het apparaat defect is.  
→ "Servicedienst", Pagina 25

### **⚠ WAARSCHUWING – Kans op elektrische schok!**

Ondeskundige reparaties zijn gevaarlijk.

- ▶ Alleen daarvoor geschoold vakpersoneel mag reparaties aan het apparaat uitvoeren.
- ▶ Er mogen uitsluitend originele reserveonderdelen worden gebruikt voor reparatie van het apparaat.
- ▶ Wanneer de netaansluitkabel of de apparaataansluitkabel van dit apparaat beschadigd raakt, moet deze worden vervangen door een speciale netaansluitkabel of speciale apparaataansluitkabel die verkrijgbaar is bij de fabrikant of de klantenservice.

## 25.1 Waarschuwing

### Opmerkingen

- Wanneer op de displays *E* of *F* verschijnt, de sensor van de betreffende kookzone ingedrukt houden en de storingscode aflezen.
- Wanneer de storingscode niet in de tabel staat, de kookplaat loskoppelen van het elektriciteitsnet, 30 seconden wachten en de kookplaat verbinden. Verschijnt de indicatie opnieuw, neem dan contact op met de servicedienst en geef de exacte storingscode op.
- Treedt er een fout op, dan gaat het apparaat niet meer over naar de standby-modus.
- Om de elektrische onderdelen van het apparaat te beschermen tegen oververhitting of stroomstoten, kan het vermogensniveau van de kookplaat voor korte tijd worden teruggebracht.

## 25.2 Aanwijzingen op het display

Storing	Oorzaak en probleemoplossing
Er brandt geen enkele indicatie.	De stroomtoevoer is onderbroken. ▶ Controleer met behulp van andere elektrische apparaten of er sprake is van een stroomstoring. Het apparaat is niet volgens het schakelschema aangesloten. ▶ Sluit het apparaat aan volgens het schakelschema.
	Storing in de elektronica ▶ Als u de storing niet kunt verhelpen, schakel dan de technische servicedienst in.
Ventilatie werkt niet	Het apparaat is niet volgens het schakelschema aangesloten. ▶ Sluit het apparaat aan volgens het schakelschema.
De indicaties knipperen.	Het bedieningspaneel is vochtig of wordt afgedekt door een voorwerp. ▶ Maak het bedieningspaneel droog of verwijder het voorwerp.
<i>F</i>	Het geurfilter is verzadigd of de verzadigingsindicatie brandt, hoewel u het filter heeft vervangen. ▶ Vervang het filter en reset de filterverzadigingsindicatie. Meer informatie kunt u vinden in hoofdstuk → "Reiniging en onderhoud", Pagina 21.
<i>F2, F4, E 7015, E 8 207, E 8208</i>	De elektronica is oververhit en heeft één of alle kookzones uitgeschakeld. ▶ Wacht tot de elektronica voldoende afgekoeld is. Vervolgens een willekeurige toets van het bedieningspaneel aanraken.
<i>F5</i> + vermogensstand en geluidssignaal	Er staat een hete pan in het gebied van het bedieningspaneel. Daardoor kan de elektronica oververhit raken. ▶ Verwijder het kookgerei. Kort daarna verdwijnt de foutindicatie. U kunt het koken voortzetten.



Storing	Oorzaak en probleemoplossing
<i>F5</i> en geluidssignaal	Er staat een hete pan in het gebied van het bedieningspaneel. Ter bescherming van de elektronica werd de kookplaat uitgeschakeld. <ul style="list-style-type: none"> <li>▶ Verwijder het kookgerei. Wacht enkele seconden. Raak een willekeurig bedieningsvlak aan. Wanneer de foutindicatie verdwijnt, kunt u verder gaan met koken.</li> </ul>
<i>F1/F6</i>	De kookzone is oververhit geraakt en werd ter bescherming van het werkblad uitgeschakeld. <ul style="list-style-type: none"> <li>▶ Wacht tot de elektronica voldoende is afgekoeld en schakel aansluitend de kookzone opnieuw in.</li> </ul>
<i>F8</i>	De kookzone was gedurende een langere tijd en zonder onderbreking in gebruik. <ul style="list-style-type: none"> <li>▶ Individuele veiligheidsuitschakeling is ingeschakeld. Voor het instellen van de kookzone een willekeurige toets aanraken en het display uitschakelen.</li> </ul>
<i>E 9000/E9010</i>	De bedrijfsspanning is onjuist en ligt buiten het normale bedrijfsgebied. <ul style="list-style-type: none"> <li>▶ Neem contact op met uw elektriciteitsbedrijf.</li> </ul>
<i>U400/E9011</i>	De kookplaat is niet op de juiste manier aangesloten. <ul style="list-style-type: none"> <li>▶ Haal de stekker van de kookplaat uit het stopcontact. Sluit de kookplaat aan volgens het schakelschema.</li> </ul>
<i>d E</i>	De demo-modus is geactiveerd. <ul style="list-style-type: none"> <li>▶ Schakel de demomodus uit in de basisinstellingen.</li> </ul>
Home Connect functie werkt niet correct.	Verschillende oorzaken zijn mogelijk. <ul style="list-style-type: none"> <li>▶ Ga naar <a href="http://www.home-connect.com">www.home-connect.com</a>.</li> </ul>
Animatie op de displays <i>000</i>	Onder bepaalde omstandigheden kan de kookplaat onderhoudstaken uitvoeren, zoals bijvoorbeeld een firmware-update, een optimalisering of storingzoeken. <ul style="list-style-type: none"> <li>▶ Wacht tot het proces is afgerond en schakel pas dan de kookplaat in.</li> </ul>

## 25.3 Normaal geluid van uw apparaat

Soms kan een inductieapparaat geluiden of trillingen veroorzaken zoals zoemen, sissen, knetteren, ventilatorgeluiden of ritmische geluiden.

# 26 Afvoeren

## 26.1 Afvoeren van uw oude apparaat

Door een milieuvriendelijke afvoer kunnen waardevolle grondstoffen opnieuw worden gebruikt.

1. De stekker van het netsnoer uit het stopcontact trekken.
2. Het netsnoer doorknippen.
3. Voer het apparaat milieuvriendelijk af.  
Bij uw dealer en uw gemeente- of deelraadskantoor kunt u informatie verkrijgen over de actuele afvoermethoden.



Dit apparaat is gekenmerkt in overeenstemming met de Europese richtlijn 2012/19/EU betreffende afgedankte elektrische en elektronische apparatuur (waste electrical and electronic equipment - WEEE). De richtlijn geeft het kader aan voor de in de EU geldige terugneming en verwerking van oude apparaten.

# 27 Servicedienst

Originele vervangende onderdelen die relevant zijn voor de werking in overeenstemming met de desbetreffende Ecodesign-verordening kunt u voor de duur van ten minste 10 jaar vanaf het moment van in de handel brengen van het apparaat binnen de Europese Economische Ruimte bij onze servicedienst verkrijgen.

**Opmerking:** Het inschakelen van de servicedienst in het kader van de fabrieksgarantievoorwaarden is gratis.

Gedetailleerde informatie over de garantieperiode en garantievoorwaarden in uw land kunt u opvragen bij onze servicedienst, uw dealer of op onze website.

Als u contact opneemt met de servicedienst, hebt u het productnummer (E-Nr.), het productnummer (FD) en het volgnummer (Z-Nr.) van het apparaat nodig. De contactgegevens van de servicedienst vindt u in de meegeleverde servicedienstlijst of op onze website.

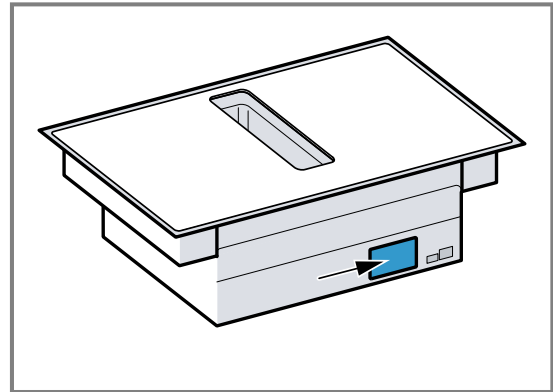
## 27.1 Productnummer (E-Nr.), productienummer (FD) en volgnummer (Z-Nr.)

Het productnummer (E-Nr.), het productienummer (FD) en het volgnummer (Z-Nr.) vindt u op het typeplaatje van het apparaat.

Het typeplaatje vindt u:

- op de apparaatpas.
- voor aan de onderkant van de kookplaat.

Het productnummer (E-nr.) vindt u ook op de glaskeramiek. De servicedienstindex (KI) en het fabricagenummer (FD) kunt u bovendien in de basisinstellingen → *Pagina 18* laten weergeven.



Om uw apparaatgegevens en de servicedienst-telefoonnummers snel terug te kunnen vinden, kunt u de gegevens noteren.

## 28 Informatie over vrije software en opensourcesoftware

Dit product bevat softwarecomponenten die door de houders van de intellectuele eigendom als vrije software of opensourcesoftware zijn gelicentieerd.

De informatie over de betreffende licentie is in het huishoudapparaat opgeslagen. Daarnaast kunt u deze licentie-informatie via de Home Connect app raadplegen: 'Profiel -> Juridische informatie -> Licentie-informatie'.<sup>1</sup> Verder kunt u de licentie-informatie downloaden via de productwebsite. (Zoek daarvoor op de productwebsite naar uw apparaatmodel en de bijbehorende documentatie.) In plaats daarvan kunt u de betreffende informatie ook aanvragen via [ossrequest@bshg.com](mailto:ossrequest@bshg.com) of BSH Hausgeräte GmbH, Carl-Wery-Str. 34, D-81739 München.

De broncode wordt u op verzoek ter beschikking gesteld.

Zend een daartoe strekkend verzoek naar [ossrequest@bshg.com](mailto:ossrequest@bshg.com) of BSH Hausgeräte GmbH, Carl-Wery-Str. 34, D-81739 München.

Onderwerp: „OSSREQUEST“

De kosten voor de afhandeling van uw verzoek worden u in rekening gebracht. Dit aanbod geldt gedurende drie jaar vanaf de datum van aankoop of ten minste gedurende de periode waarin wij support en reserveonderdelen voor het betreffende apparaat bieden.


## 29 Conformiteitsverklaring

Hierbij verklaart BSH Hausgeräte GmbH dat het apparaat met Home Connect functionaliteit voldoet aan de fundamentele vereisten en de overige toepasselijke bepalingen van de Richtlijn 2014/53/EU.

Een uitvoerige RED conformiteitsverklaring vindt u op het internet onder [siemens-home.bsh-group.com](http://siemens-home.bsh-group.com) op de productpagina van uw apparaat bij de aanvullende documenten.



2,4-GHz-band (2400–2483,5 MHz): max. 100 mW  
5-GHz-band (5150–5350 MHz + 5470–5725 MHz): max. 130 mW

	BE	BG	CZ	DK	DE	EE	IE	el	ES
	FR	HR	IT	CY	LI	LV	LT	LU	HU
	MT	NL	AT	PL	PT	RO	SI	SK	FI
	SE	NO	CH	TR	IS	UK (NI)			

5 GHz WLAN (WiFi): alleen voor het gebruik binnenshuis.

<sup>1</sup> Afhankelijk van de apparaatuitvoering

AL	GA	MD	ME	MK	RS	UK	UA
----	----	----	----	----	----	----	----

5 GHz WLAN (WiFi): alleen voor het gebruik binnenshuis.

## 30 Testgerechten

Deze instellingsaanbevelingen zijn bedoeld voor testinstututen om het testen van onze apparaten te vergemakkelijken. De testen worden met onze kooksets voor inductiekookplaten uitgevoerd. Indien nodig kunt u deze accessoiresets op een later tijdstip aanschaffen bij de vakhandel, via onze technische klantenservice of in onze webshop.

### 30.1 De couverture smelten.

Ingrediënten: 150 g pure chocolade (55% cacao).

- Pot Ø 16 cm zonder deksel
  - Koken: Vermogensstand 1.

### 30.2 Linzenschotel opwarmen en warmhouden

Recept volgens DIN 44550

Begintemperatuur 20°C

Opwarmen zonder omroeren

- Pan Ø 16 cm met deksel Hoeveelheid: 450 g
  - Verwarmen: tijdsduur 1 min. 30 s., vermogensstand 9
  - Kookpunt: Vermogensstand 1.
- Pot Ø 20 cm met deksel Hoeveelheid: 800 g
  - Verwarmen: tijdsduur 2 min. 30 s., vermogensstand 9
  - Kookpunt: Vermogensstand 1.

### 30.3 Linzenschotel opwarmen en warmhouden

Bijv.: linsediameter 5-7 mm. Starttemperatuur 20°C

Na 1 min. opwarmen omroeren

- Pan Ø 16 cm met deksel Hoeveelheid: 500 g
  - Opwarmen: tijdsduur ca. 1 min. 30 s., vermogensstand 9
  - Kookpunt: Vermogensstand 1.
- Pan Ø 20 cm met deksel Hoeveelheid: 1 kg
  - Opwarmen: tijdsduur ca. 2 min. 30 s., vermogensstand 9
  - Kookpunt: Vermogensstand 1.

### 30.4 Bechamelsaus

Melktemperatuur: 7°C

- Pan Ø 16 cm zonder deksel Ingrediënten: 40 g boter, 40 g meel, 0,5 l melk met 3,5% vetgehalte en een snufje zout

#### Bechamelsaus maken

1. Boter smelten, bloem en zout erdoor roeren en het geheel verwarmen.
  - Verwarm het: duur 6 min., vermogensfase 2
2. De melk bij de roux van bloem voegen en deze onder voortdurend roeren aan de kook brengen.
  - Verwarm het: duur 6 min. 30 sec., vermogensfase 7

3. Als de bechamelsaus aan de kook komt, laat deze dan nog 2 minuten op de kookzone staan, onder voortdurend roeren.
  - Kookpunt: Vermogensstand 2

### 30.5 Kook rijstpudding met deksel

Melktemperatuur: 7°C

1. De melk verwarmen tot hij begint op te komen. Verwarmen zonder deksel. Na 10 min. opwarmen omroeren.

2. Stel het aanbevolen vermogen in en voeg rijst, suiker en zout toe aan de melk.

Bereidingstijd inclusief opwarmen, ca. 45 min.

- Pan Ø 16 cm Ingrediënten: 190 g rijst met ronde korrel, 90 g suiker, 750 ml melk met 3,5 % vetgehalte en 1 g zout
  - Opwarmen: tijdsduur ca. 5 min. 30 s., vermogensstand 8.
  - Kookpunt: Vermogensstand 3
- Pan Ø 20 cm Ingrediënten: 250 g rijst met ronde korrel, 120 g suiker, 1 l melk met 3,5 % vetgehalte en 1,5 g zout
  - Opwarmen: tijdsduur ca. 5 min. 30 s., vermogensstand 8.
  - Doorkoken: vermogensstand 3, na 10 min. omroeren

### 30.6 Kook rijstpudding zonder deksel

Melktemperatuur: 7°C

1. Ingrediënten aan de melk toevoegen en onder voortdurend roeren opwarmen.

2. Wanneer de melk ca. 90 °C heeft bereikt, kiest u het aanbevolen prestatieniveau en laat u de melk ca. 50 minuten sudderen op een lage stand.

- Pan Ø 16 cm zonder deksel Ingrediënten: 190 g rijst met ronde korrel, 90 g suiker, 750 ml melk met 3,5 % vetgehalte en 1 g zout
  - Opwarmen: tijdsduur ca. 5 min. 30 s., vermogensstand 8.
  - Kookpunt: Vermogensstand 3
- Pot Ø 20 cm zonder deksel Ingrediënten: 250 g rijst met ronde korrel, 120 g suiker, 1 l melk met 3,5 % vetgehalte en 1,5 g zout
  - Opwarmen: tijdsduur ca. 5 min. 30 s., vermogensstand 8.
  - Kookpunt: Vermogensstand 2.

### 30.7 Rijst koken

Recept volgens DIN 44550

Watertemperatuur: 20°C

- Pan Ø 16 cm met deksel Ingrediënten: 125 g rijst met lange korrel, 300 g water en een snufje zout
  - Opwarmen: tijdsduur ca. 2 min. 30 s., vermogensstand 9
  - Kookpunt: Vermogensstand 2

- Pan Ø 20 cm met deksel Ingrediënten: 250 g rijst met lange korrel, 600 g water en een snufje zout
  - Opwarmen: tijdsduur ca. 2 min. 30 s., vermogensstand 9
  - Kookpunt: Vermogensstand 2.

### 30.8 Varkenslende braden

Begintemperatuur van de lende: 7°C

- Koekenpan Ø 24 cm zonder deksel Ingrediënten: 3 varkenslendenen, totaalgewicht ca. 300 g, 1 cm dik, en 15 ml zonnebloemolie
  - Opwarmen: tijdsduur ca. 1 min. 30 s., vermogensstand 9
  - Kookpunt: Vermogensstand 7

### 30.9 Crêpes bereiden

Recept volgens DIN EN 60350-2

- Koekenpan Ø 24 cm zonder deksel Ingrediënten: 55 ml deeg per crêpe
  - Verwarmen: tijdsduur 1 min. 30 s., vermogensstand 9
  - Kookpunt: Vermogensstand 7

### 30.10 Diepvriesfrites frituren

- Pan Ø 20 cm zonder deksel Ingrediënten: 2 l zonnebloemolie. Voor elke bakcyclus: 200 g bevroren frites, 1 cm dik.
  - Opwarmen: vermogensstand 9, tot de olie een temperatuur van 180°C bereikt.
  - Kookpunt: Vermogensstand 9



A series of 24 horizontal lines spanning the width of the page, providing a template for writing.





NL Geproduceerd door BSH Hausgeräte GmbH onder de handelsmerklicentie van Siemens AG

**BSH Hausgeräte GmbH**  
Carl-Wery-Straße 34  
81739 München, GERMANY  
[siemens-home.bsh-group.com](http://siemens-home.bsh-group.com)



**9001868515** (030728)

nl