

iQ500, Inductiekookplaat met afzuiging, 80 cm ED877HQ26E



B



Toebehoren

1 x CleanAir Plus koolfilter

Optionele accessoires

HZ390090 Wok 3-delig set, HZ9ES100 ;, HZ9FE280 gietijzeren braadpan Ø 18 / 28 cm, HZ9SE030 3-delige pannenset, HZ9SE040 4 pieces set, HZ9SE060 6 pieces set, HZ9VDKE1 ;, HZ9VDKR0 Recirculatiekit L (70cm), HZ9VDKR1 Recirculatiekit S (60cm), HZ9VDKR2 Recirculatiekit L "universal" (65cm), HZ9VDSB1 90° buisbocht horizontaal, HZ9VDSB2 90° buisbocht verticaal, L, HZ9VDSB3 90° buisbocht verticaal, M, HZ9VDSB4 90° buisbocht verticaal S -60cm werkblad, HZ9VDSIO Adaptereindstuk rond- vlak, HZ9VDSI1 Adapteraansluiting vlak/rond 90°, HZ9VDSM1 Vlakke rechte buis 500mm, HZ9VDSM2 Vlakke rechte buis 1000mm, HZ9VDS51 buisverbinder (vrouwelijk), HZ9VDS52 Flexibel verbindingstuk DN 150 vlak, HZ9VEDU0 Akoestisch filter, HZ9VRCR1 cleanAir Plus geurfilter (vervanging), HZ9VRPD1 Plint Diffusor

Inductiekookplaat met een volledig geïntegreerde vlakke luchtinlaat.

- ✓ combiZone: combineer probleemloos twee inductiezones voor grote pannen.
- ✓ touchSlider: controle over het vermogensniveau met een aanraking van je vinger.
- ✓ De inductionAir Plus garandeert een minimaal geluidsniveau zonder afbreuk te doen aan de zuigkracht.
- ✓ Onderhoudsvriendelijk: houd uw ingebouwde afzuigmotor moeiteloos schoon.
- ✓ Home Connect: met de app voor Android en iOS heb je altijd en overal controle over je kookplaat.

Uitrusting

Technische Data

Productnaam/ Productfamilie: kookplaat
 glaskeramiek
 Inbouw/vrijstaand: Inbouw
 Type: Elektrisch
 Inbouwafmetingen (hxbxd): 223 x 750-750 x 490-490 mm
 Breedte: 812 mm
 Afmetingen (HxBxD): 223 x 812 x 520 mm
 Afmetingen inclusief verpakking hxbxd: 431 x 950 x 672 mm
 Nettogewicht: 23.6 kg
 Brutoweight: 30.0 kg
 Restwarmte indicator: Apart
 Positie bedieningspaneel: Voor
 Materiaal vangschal: Glaskeramisch
 Kleur oppervlak: Zwart
 Lengte elektriciteits snoer: 110.0 cm
 Gesalde branders: Nee
 powerBoost: Alle kookzones
 Vermogen 2e kookzone (W): 3.6 kW
 Instelling afzuigvermogen: 9-stage + 2 intensive
 Max. afzuigcapaciteit bij luchtafvoer: 500 m³/h
 Max. capaciteit recirculatie intensiefstand: 595.0 m³/h
 Max. recirculatie: 487 m³/h
 Afzuigcapaciteit intensiefstand: 622 m³/h
 Geluidsniveau: 69 dB(A) re 1 pW
 Geurfilter: Nee
 Spanning: 220-240/380-415 V
 Frequentie: 50-60 Hz
 Lengte elektriciteits snoer: 110.0 cm
 Inbouwafmetingen (hxbxd): 223 x 750-750 x 490-490 mm
 Afmetingen (HxBxD): 223 x 812 x 520 mm
 Afmetingen inclusief verpakking hxbxd: 431 x 950 x 672 mm
 Nettogewicht: 23.6 kg
 Brutoweight: 30.0 kg
 Meegeleverde toebehoren: 1 x CleanAir Plus koolfilter
 Vertraging uitschakeling: 30R_12E min



iQ500, Inductiekookplaat met afzuiging, 80 cm ED877HQ26E

Uitrusting

- 80 cm: ruimte voor 4 potten of pannen.

Flexibiliteit kookzones

- 2 combiZones
- : gebruik groter kookgerei door twee kookzones te verbinden tot één grote zone
- Kookzone linksvoor: 190 mm, 210 mm, 2.5 kW (max. vermogen 3.7 kW)
- Kookzone linksachter: 190 mm, 210 mm, 2.5 kW (max. vermogen 3.7 kW)
- Kookzone rechtsachter: 190 mm, 210 mm, 2.5 kW (max. vermogen 3.7 kW)
- Kookzone rechtsvoor: 190 mm, 210 mm, 2.5 kW (max. vermogen 3.7 kW)

Gebruiksgemak

- touchSlider
- Favorieten knop: direct toegang tot favoriete functies met een configureerbare knop (beschikbaar met aangesloten Home Connect account)
- 17 Vermogensstanden: past de warmte nauwkeurig aan met 17 vermogensstanden (9 hoofdstanden en 8 tussenstanden)
- Warmhoud-functie, selecteerbaar via Favorieten knop/Home Connect App (verwachte beschikbaarheid in Q4/2024 via software-update voor apparaten die zijn aangesloten op Home Connect): houd gerechten warm op een vooraf ingesteld laag vermogen.
- Timer met uitschakelfunctie: schakelt de kookzone uit aan het einde van de ingestelde tijd (bijv. voor gekookte eieren).
- Timer met aftelfunctie (kan worden gekozen in plaats van uitschakeltimer): een alarm aan het einde van de ingestelde tijd (bijv. voor pasta).
- Geluidsvolume aanpasbaar aan persoonlijke voorkeur en behoeften

Tijdsbesparing en efficiency

- powerBoost-functie voor alle inductiekookzones
- : kook water sneller dankzij 50% meer energie dan op de hoogste stand.
- panBoost, selecteerbaar via Favorieten knop/Home Connect App (verwachte beschikbaarheid in Q4/2024 via software-update voor apparaten aangesloten op Home Connect): verwarmt pannen sneller dan op de hoogste stand en beschermt tegelijkertijd de pancoating.
- quickStart functie: bij het aanzetten selecteert de kookplaat automatisch de kookzone met kookgerei in (geplaatst in uit-modus).
- reStart functie: herstelt alle vorige instellingen door de kookplaat binnen 4 seconden weer in te schakelen.

Kookhulp

- fryingSensor Pro: voorkomt aanbranding d.m.v. temperatuurgestuurd bakken en braden
- Gerechten assistent, via Home Connect App (naar verwachting beschikbaar in Q4/2024 via software-update voor apparaten die zijn aangesloten op Home Connect): vind eenvoudig de juiste temperatuurinstelling voor een bepaald gerecht via de home connect app.

Connectiviteit

- Home Connect: op afstand monitoren en aanpassen van de instellingen met de Home Connect App: controleer of de kookplaat is uitgeschakeld ook als je niet thuis bent, en vind recepten of extra functies in de Home Connect app.
- Smart home trigger, via Favorieten knop (beschikbaar met aangesloten Home Connect account): open het slimme universum van uw kookplaat (partnerservice vereist)
- Updatebaar apparaat (beschikbaar met aangesloten Home Connect account): houd het toestel altijd up-to-date met de laatste stand van de software

Design

- studioLine zijprofielen, blackSteel
- studioLine exclusive zone opdruk: minimalistisch ontwerp dankzij de donkere kleur

Veiligheid

- 2-Voudige restwarmte-aanduiding: geeft aan welke kookzones nog warm zijn.
- Kinderbeveiliging: voorkomt activering van de kookplaat
- Hoofdschakelaar: schakelt alle kookzones uit met een druk op de knop
- Veiligheidsuitschakeling: om veiligheidsredenen stopt het verwarmen na een vooraf ingestelde tijd zonder interactie (aanpasbaar)

Installatie

- Afmetingen (bxdxh mm): 812 x 520 x 223
- Inbouwmaten (hxbxd mm) : 223 x 750 x (490 - 490)
- Minimale werkbladdikte: 16 mm
- Aansluitwaarde: 7.4 kW
- powerManagement functie: beperk het maximale vermogen indien nodig (afhankelijk van de zekering van de elektrische installatie).
- Aansluitsnoer: 1.1 m, Aansluitsnoer meegeleverd

Accessoires

- Inbegrepen: cleanAir Plus geurfilter (4 stuks), Adapter voor vrij uitblazen
- Inbouw in een 60 cm brede kast mogelijk

Afzuigstysteem

- Inductiekookplaat met volledig geïntegreerde krachtige afzuigunit met een keramisch glas element
- Geschikt voor luchtafvoer of recirculatieafzuiging (incl. gedifferentieerde softwaremodi). Installatieaccessoires voor recirculatie zonder luchttoevoer, waaronder vier cleanAir Plus-geurfilters en een telescopisch schuifelement, zijn inbegrepen bij de kookplaat. Accessoires voor andere installatieopties zijn verkrijgbaar als optionele accessoires.
- Esthetisch geïntegreerd, volledig vlakke luchtinlaat met zwevend, hittebestendig glaskeramiek element voor vrije beweging en plaatsing van kookgerei.
- Automatische inschakeling van ventilatie bij gebruik van een kookzone.
- Automatische nalooptijd (30 minuten)
- Efficiënte koolborstelloze iQdrive technologie

Uitrusting

- Gemakkelijk te demonteren en gemakkelijk te reinigen vetfilter en vloeistofcollector:
- - Met één hand te verwijderen filter-unit via glaskeramisch handgreep
- - Vetfilters van roestvrij staal met 12 lagen voor hoge vetfilteringsefficiëntie 94 %.
- - Alle onderdelen van de unit zijn uitneembaar, vaatwasbestendig en hitte bestendig
- - Vloeistof opvangunit (bovenaf) met een capaciteit van 200 ml
- - Krachtig afvoersysteem voor morsen van meer dan 200 ml vocht.
- - Overloopreservoir met extra capaciteit van 700 ml voor ernstigere ongevalsituaties. Vaatwasserbestendig. Gemakkelijk toegankelijk en afneembaar van onderen.
- - Totale vocht/vloeistofopname capaciteit van 900ml (200ml+700ml)
- - waterdicht ventilatorsysteem
- Ventilatiesysteem prestaties:
- - Afzuigcapaciteit bij luchtafvoer (volgens EN 61591): min. normaalstand: 154 m³/h, max. normaalstand: 500 m³/h, max. intensiefstand: 622 m³/h
- - Afzuigcapaciteit bij recirculatie (volgens EN 61591): min. normaalstand: 117 m³/h, max. normaalstand: 487 m³/h, max. intensiefstand 595 m³/h
- - Geluidsniveau bij luchtafvoer (volgens EN 60704-3): min. normaalstand 42 dB re 1 pW, max. normaalstand 69 dB re 1 pW, max. intensiefstand 74 dB re 1 pW
- - Geluidsniveau bij recirculatie (volgens EN 60704-3): min. normaalstand 41 dB re 1 pW, max. normaalstand 68 dB re 1 pW, max. intensiefstand 72 dB re 1 pW
- Verbruiksgegevens en energie-efficiëntie (volgens (EU) nr. 65/2014):
- - Energieklasse volgens EU-norm nr. 65/2014: B (op een schaal van A+++ tot D)
- - Energieklasse ventilator : A
- - Energieklasse vetfilter : B
- - Max. geluidsniveau op normaalstand: 69 dB

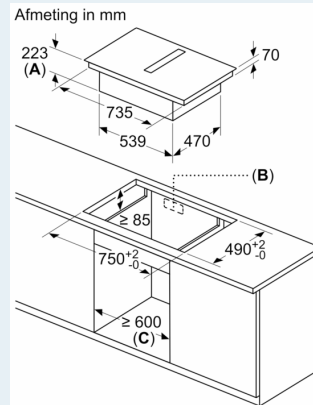
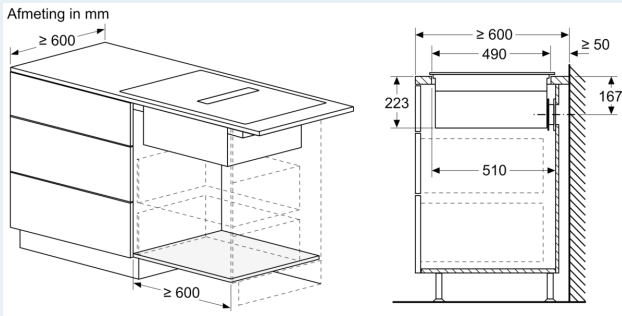
Installatievoorschriften:

- Geschikt voor luchtafvoer of recirculatieafzuiging in 4 verschillende opties (ongeleid, gedeeltelijk en volledig geleide recirculatie of luchtafvoer). Installatieaccessoires voor ongeleide recirculatie, waaronder vier cleanAir Plus geurfilters en een telescopisch schuifelement, zijn inbegrepen bij de kookplaat. De meegeleverde accessoires maken een eenvoudige en snelle installatie mogelijk en kunnen in alle werkbladdieptes ≥ 60 cm worden ingepland. Voor andere installatietypes wordt een van de volgende accessoiresets aanbevolen:
- - HZ9VDKR1 voor gedeeltelijk geleide recirculatie in werkbladen van ≥ 60 cm diepte met een maximale werkbladhoogte van 960 mm. HZ9VDKR0 voor gedeeltelijk geleide recirculatie in werkbladen van ≥ 70 cm diep met een maximale werkbladhoogte van 960 mm.
- - HZ9VDKE1 als starterskit voor luchtafvoer in werkbladen van ≥ 60 cm diep.
- Om de volledig bebuizing te voltooiën of om een andere individuele recirculatieplanning uit te voeren, zijn er verschillende accessoires verkrijgbaar.
- Planning suggesties:
- - Installatie is mogelijk in zowel eiland- als wandopstellingen
- Het product voldoet aan de Needle Flame Test (volgens IEC 60695-5-11), de V2 brandbaarheidsklasse (volgens UL94) en de B1 bouwmaterialaalklasse (DIN 4102-1). De starterset HZ9VRUD0 voor ongeleide recirculatie voldoet eveneens aan deze normen

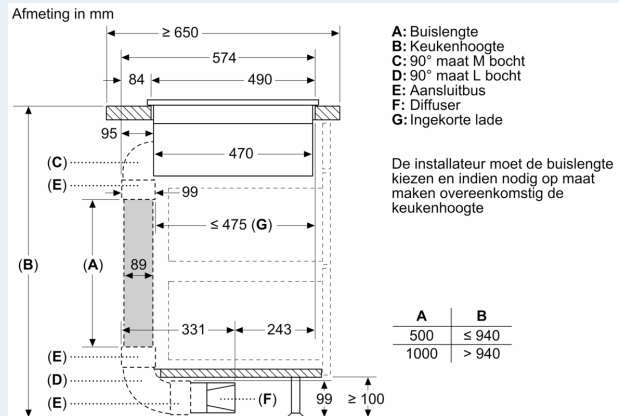
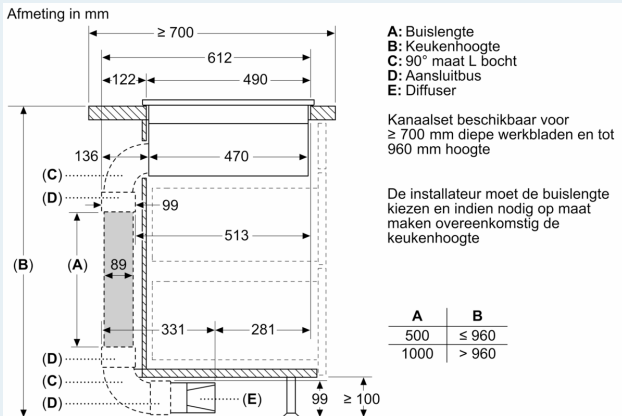
- - De max. inbouwdiepte is 223 mm onder het werkblad
- - Het apparaat moet van onderen vrij toegankelijk zijn (Voor toegang tot de onderste vloeistofopvangbak)
- - Een installatie met ongeleide recirculatie vereist een verticale opening van min. 25 mm achter het achterpaneel van het meubel. Aanbevolen voor ideale prestaties zijn 50 mm
- - De minimale dikte van het werkblad is 16 mm voor inbouw- en opbouwapparaten met het standaard installatiesysteem. Installatie in nog dünnere werkbladen is ook mogelijk met het reserveonderdeel: 626792.
- - Het totale gewicht van het apparaat is 26 kg - de draagkracht en stabiliteit, vooral in het geval van zeer dunne werkbladen, moeten worden ondersteund met behulp van geschikte onderconstructies. Er moet rekening worden gehouden met het totale gewicht van het apparaat en de structurele integriteitsspecificaties van de fabrikant van het werkblad.
- - Voor recirculatie moet een terugstroomopening van ≥ 400 cm² in het plintgebied worden gerespecteerd. De opening kan worden gerealiseerd via afvoerroosters, lamellenroosters of subtiel ingekorte plinten, afhankelijk van het assortiment van de keukenmeubelfabrikant
- - De luchtuitlaat aan de achterzijde van het apparaat is direct toegankelijk met een mannelijk plat kanaalelement (DN 150)
- - Bij een installatie met luchtafvoer dient een eenrichtingsklep (of terugslagklep) met een maximale openingsdruk van 65Pa te worden geïnstalleerd

iQ500, Inductiekookplaat met afzuiging, 80 cm ED877HQ26E

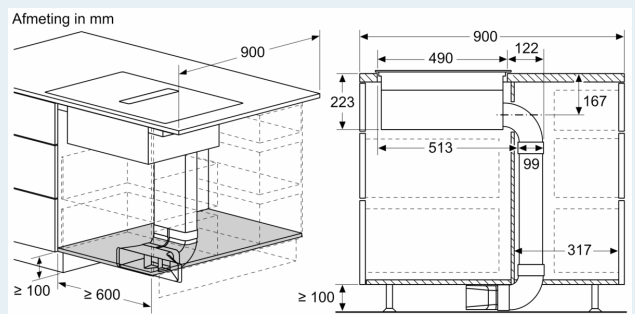
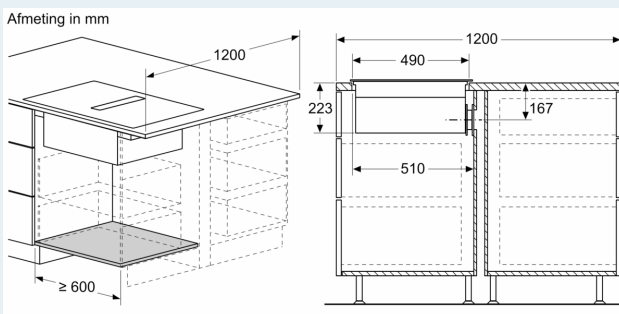
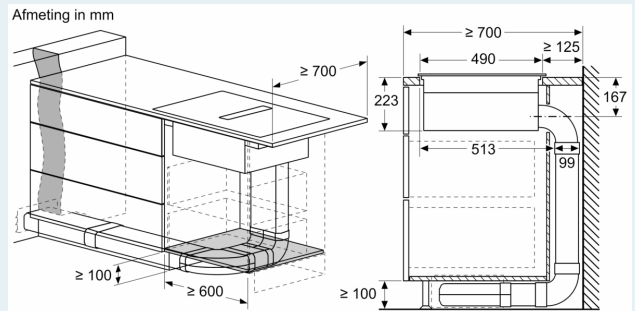
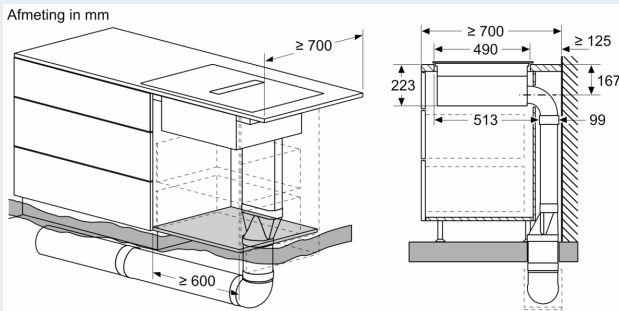
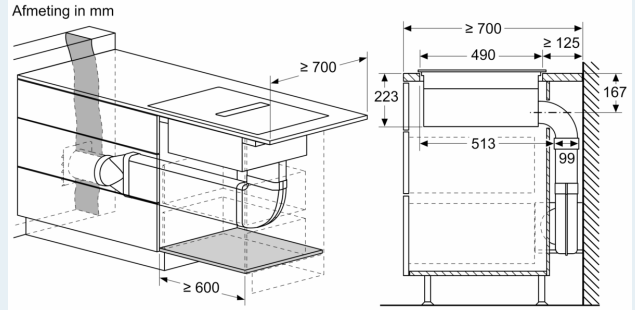
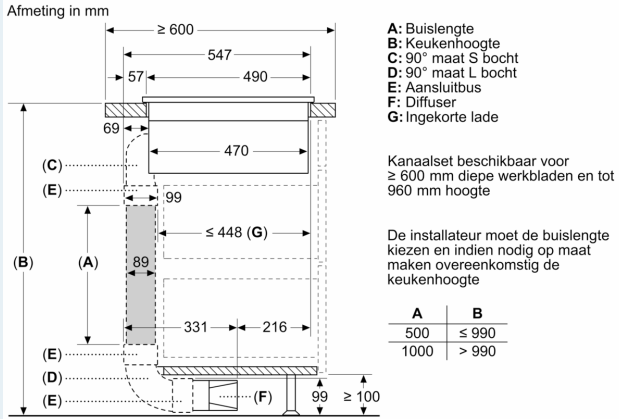
Maatschetsen



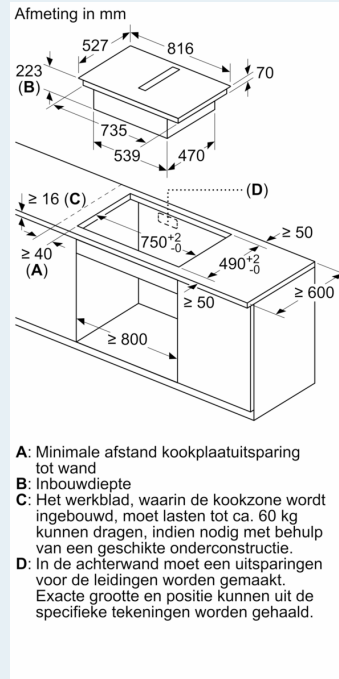
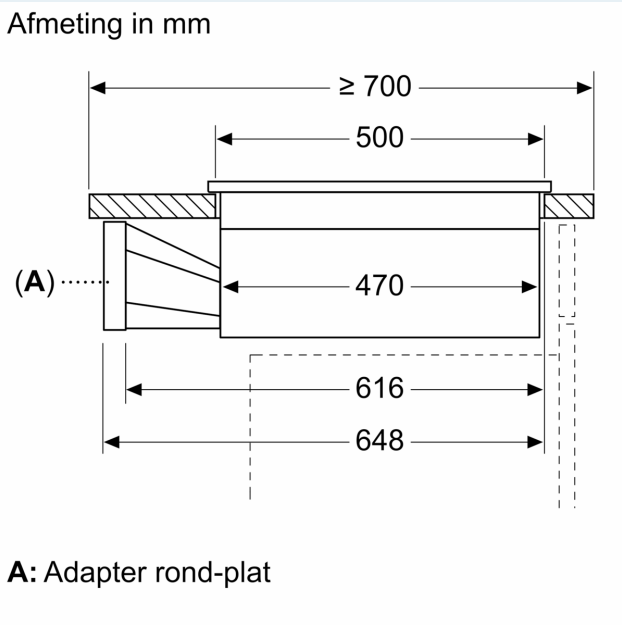
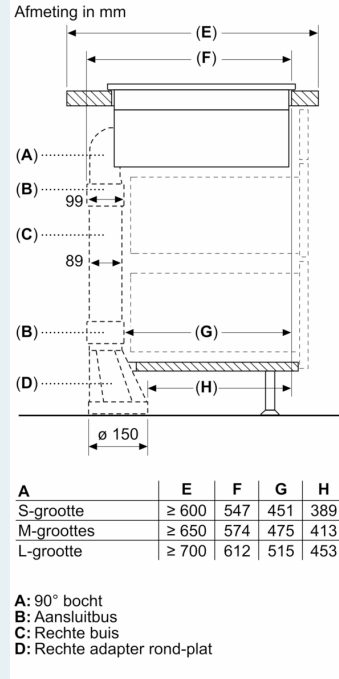
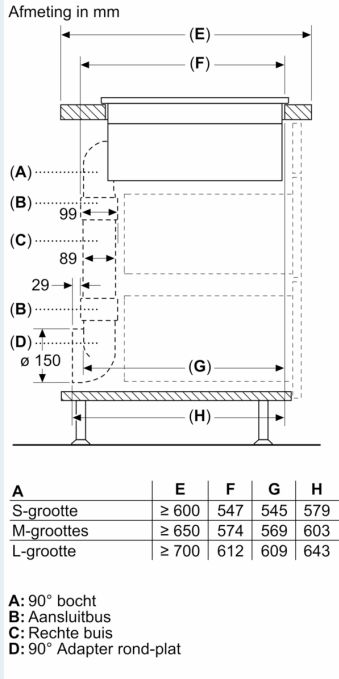
- A: Uitsparingsdiepte
- B: Uitsparing in achterpaneel nodig voor leidingwerk. Exacte grootte en positie kan worden overgenomen van specifieke tekening.
- C: Alle modellen uit de 80 cm brede klasse kunnen worden geïnstalleerd in 60 cm brede meubels door de zijpanelen af te stellen.



Maatschetsen

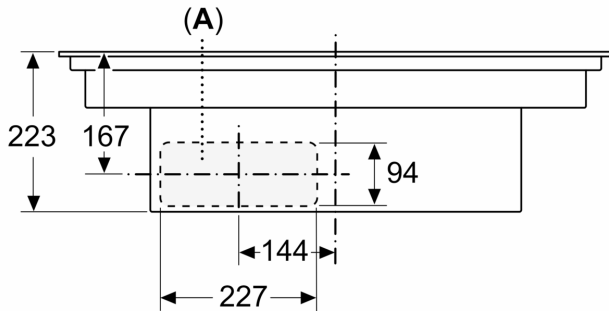


Maatschetsen



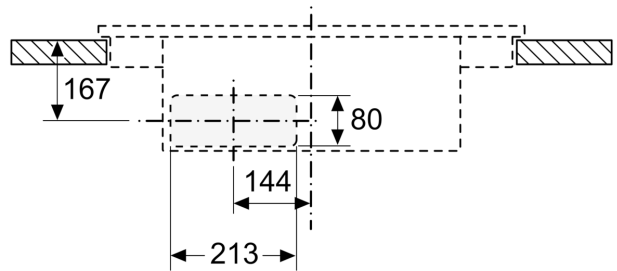
Maatschetsen

Afmeting in mm
Vooraanzicht

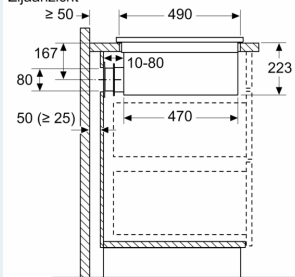


A: Direct op de achterzijde aangesloten

Afmeting in mm
Vooraanzicht - Meubeluitsparing
voor circulatielucht zonder kanaal



Afmeting in mm
Zijaanzicht



Bij installatie direct tegen de buitenwanden die niet zijn geïsoleerd ($\mu \geq 0,5 \text{ W/m}^2\text{°C}$), adviseren wij het gebruik van gedeeltelijke of volledig in kanalen uitgevoerde recirculatieconfiguraties.

Afmeting in mm
Vooraanzicht

