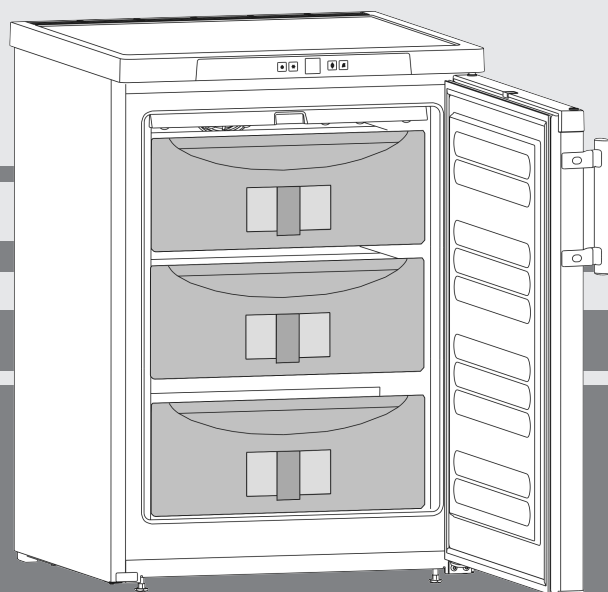


# Gebruikshandleiding

Tafelmodel diepvrieskast

NL



20220817 **7081992 - 02**

GN(P) 10..

# LIEBHERR

## Inhoudsopgave

<b>1</b>	<b>Het apparaat in vogelvlucht.....</b>	<b>2</b>
1.1	Apparaat- en uitrustingsoverzicht.....	2
1.2	Toepassingsgebied van het apparaat.....	2
1.3	Conformiteit.....	3
1.4	EPREL-database.....	3
1.5	Opstelmaten.....	3
1.6	Energie sparen.....	3
<b>2</b>	<b>Algemene veiligheidsvoorschriften.....</b>	<b>3</b>
<b>3</b>	<b>Bedienings- en controle-elementen.....</b>	<b>5</b>
3.1	Bedienings- en controle-elementen.....	5
3.2	Temperatuurweergave.....	5
<b>4</b>	<b>In gebruik nemen.....</b>	<b>5</b>
4.1	Apparaat transporteren.....	5
4.2	Apparaat opstellen.....	5
4.3	Draairichting deur veranderen.....	6
4.4	In het keukenblok schuiven.....	7
4.5	Afvalverwerking van de verpakking.....	7
4.6	Apparaat aansluiten.....	7
4.7	Apparaat inschakelen.....	8
<b>5</b>	<b>Bediening.....</b>	<b>8</b>
5.1	Helderheid van het temperatuuroverzicht.....	8
5.2	Kinderbeveiliging.....	8
5.3	Deuralarm.....	8
5.4	Temperatuuralarm.....	8
5.5	Levensmiddelen invriezen.....	9
5.6	Levensmiddelen ontdooien.....	9
5.7	Temperatuur instellen.....	9
5.8	SuperFrost.....	9
5.9	Laden.....	10
5.10	Plateaus.....	10
5.11	VarioSpace.....	10
5.12	Info-systeem.....	10
5.13	Koelaccu*.....	10
<b>6</b>	<b>Onderhoud.....</b>	<b>10</b>
6.1	Ontdooien met NoFrost.....	10
6.2	Apparaat reinigen.....	10
6.3	Technische Dienst.....	11
<b>7</b>	<b>Storingen.....</b>	<b>11</b>
<b>8</b>	<b>Uitzetten.....</b>	<b>12</b>
8.1	Apparaat uitschakelen.....	12
8.2	Buiten werking stellen.....	12
<b>9</b>	<b>Afvalverwijdering.....</b>	<b>12</b>
9.1	Apparaat op afvoer voorbereiden.....	12
9.2	Apparaat volgens milieuvoorschriften afvoeren....	12

De fabrikant werkt voortdurend aan de verdere ontwikkeling van alle typen en modellen. Daarom vragen wij om uw begrip voor het feit dat wij wijzigingen in vorm, uitvoering en techniek moeten voorbehouden.

Om alle voordelen van uw nieuwe apparaat te leren kennen, de instructies in deze handleiding aandachtig doorlezen a.u.b.

De handleiding geldt voor meerdere modellen, afwijkingen zijn mogelijk. Paragrafen die alleen voor bepaalde apparaten van toepassing zijn, zijn gekenmerkt met een sterretje (\*).

**Handelingsinstructies zijn gemarkeerd met een ►, handelingsresultaten met een ▷.**

## 1 Het apparaat in vogelvlucht

### 1.1 Apparaat- en uitrustingsoverzicht

#### Aanwijzing

- Plateaus, schuifladen of manden zijn in de geleverde toestand voor een optimale energie-efficiëntie ingedeeld.

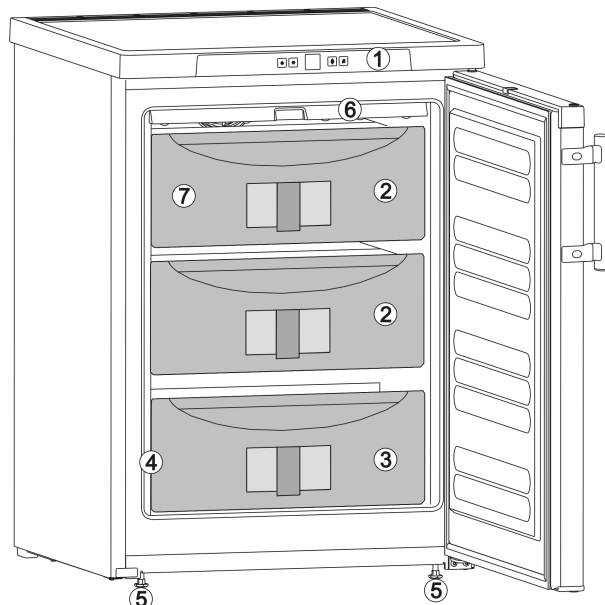


Fig. 1

- |                                       |                        |
|---------------------------------------|------------------------|
| (1) Bedienings- en controle-elementen | (5) Verstelbare poten  |
| (2) VarioSpace*                       | (6) NoFrost-inrichting |
| (3) Schuiflade                        | (7) Koelaccu*          |
| (4) Typeplaatje                       |                        |

### 1.2 Toepassingsgebied van het apparaat

#### Gebruik volgens de voorschriften

Het apparaat is uitsluitend geschikt voor het koelen van levensmiddelen voor huishoudelijke of soortgelijke doeleinden. Hieronder valt bijv. het gebruik

- in privékeukens, ontbijtgelegenheden,
- door gasten in landhuizen, hotels, motels en andere accommodaties,
- bij catering en vergelijkbare service in de groothandel.

Alle andere toepassingen zijn niet toegestaan.

#### Voorzienbaar verkeerd gebruik

De volgende toepassingen zijn uitdrukkelijk verboden:

- Opslag en koeling van medicijnen, bloedplasma, laboratoriumpreparaten of vergelijkbare, overeenkomstig de Europese richtlijn 2007/47/EG medische hulpmiddelen, ten grondslag liggende stoffen en producten
- Gebruik in explosiegevaarlijke gebieden

Verkeerd gebruik van het apparaat kan tot beschadigingen van de opgeslagen goederen of het bederf hiervan leiden.

## Klimaatklassen

Het apparaat kan afhankelijk van de klimaatklasse, bij begrensde omgevingstemperaturen, worden gebruikt. De voor uw apparaat betreffende klimaatklasse staat op het typeplaatje vermeld.

## Aanwijzing

► Om een probleemloze werking te waarborgen, moet de aangegeven omgevingstemperatuur worden aangehouden.

Klimaatklasse	voor omgevingstemperaturen
SN, N	t/m 32 °C
ST	t/m 38 °C
T	t/m 43 °C

Een probleemloze werking van het apparaat is gewaarborgd tot een omgevingstemperatuur van 0 °C.

## 1.3 Conformiteit

De koudemiddelkringloop is op dichtheid gecontroleerd. Het apparaat voldoet aan de toepasbare veiligheidsbepalingen en de richtlijnen 2014/35/EU, 2014/30/EU, 2009/125/EG, 2011/65/EU, 2010/30/EU en 2014/53/EU.

De volledige tekst van de EU-conformiteitsverklaring is beschikbaar op het volgende internetadres: [www.Liebherr.com](http://www.Liebherr.com)

## 1.4 EPREL-database

Vanaf 1 maart 2021 zijn informatie over etikettering inzake energieverbruik en vereisten inzake ecologisch ontwerp te vinden in de Europese productdatabase (EPREL). U krijgt toegang tot de productdatabase via de link <https://eprel.ec.europa.eu/>. Hier wordt u gevraagd de modelidentificatie in te voeren. De modelidentificatie vindt u op het typeplaatje.

## 1.5 Opstelmaten

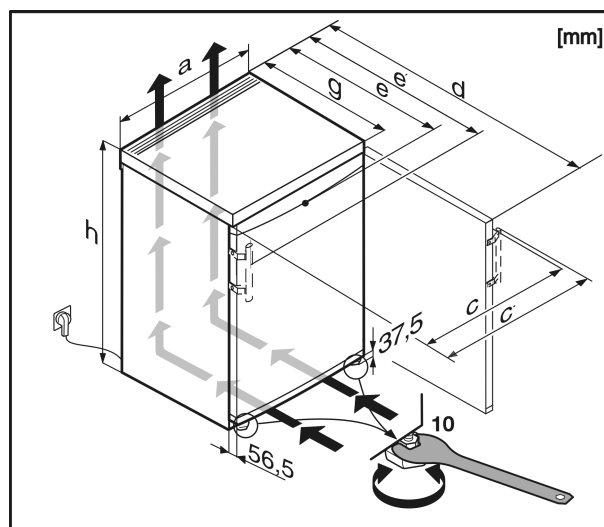


Fig. 2

Modell	h	a	g	e	e'	d	c	c'
GN 10..	851	602	611 <sup>x</sup>	628 <sup>x</sup>	657 <sup>x</sup>	1176 <sup>x</sup>	613	640
GNP 10..	851	602	611 <sup>x</sup>	628 <sup>x</sup>	657 <sup>x</sup>	1176 <sup>x</sup>	613	640

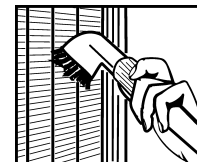
<sup>x</sup> Bij apparaten met meegeleverde wandafstandhouders wordt de afmeting 35 mm groter. (zie 4.2 Apparaat opstellen).

## 1.6 Energie sparen

- Let altijd op de be- en ontluftung. Dek de ventilatieopeningen resp. -roosters niet af.
- Plaats het apparaat niet naast een fornuis, verwarming of dergelijke en stel het apparaat niet bloot aan direct zonlicht.
- Het energieverbruik is afhankelijk van de plaatsingsomstandigheden zoals bijv. de omgevingstemperatuur (zie 1.2 Toepassingsgebied van het apparaat). Bij een warmere omgevingstemperatuur kan het energieverbruik toenemen.
- Open het apparaat, indien mogelijk zo kort mogelijk.
- Hoe lager de temperatuur wordt ingesteld, hoe hoger het energieverbruik.
- Alle levensmiddelen goed verpakt en afgedekt bewaren. Condensvorming wordt voorkomen.
- Warme gerechten plaatsen: eerst tot op kamertemperatuur laten afkoelen.

Stof verhoogt het energieverbruik:

- De koelmachine met warmtewisselaar
- metalen roosters aan de achterkant van het apparaat - eenmaal jaarlijks afstoffen.



## 2 Algemene veiligheidsvoorschriften

Bewaar deze handleiding zorgvuldig, zodat u hem te allen tijde kunt raadplegen.

Als u het apparaat doorgeeft, geef dan ook de handleiding door aan de volgende eigenaar.

Om het apparaat goed en veilig te kunnen gebruiken, moet u deze handleiding vóór

# Algemene veiligheidsvoorschriften

---

gebruik aandachtig doorlezen. Volg altijd de instructies, veiligheidsvoorschriften en waarschuwingen die hierin zijn opgenomen. Deze zijn belangrijk om het apparaat veilig en probleemloos te kunnen installeren en gebruiken.

## **Gevaaren voor de gebruiker:**

- Dit apparaat kan door kinderen alsmede door personen met verminderde psychische, sensorische of mentale bekwaamheden of een gebrek aan ervaring en kennis worden gebruikt onder toezicht van een derde of met betrekking tot het veilige gebruik van het apparaat zijn onderwezen en de gevaren kennen en begrijpen. Kinderen mogen niet met het apparaat spelen. De reiniging en het onderhoud mag niet door kinderen zonder toezicht worden uitgevoerd. Kinderen van 3-8 jaar mogen het apparaat inladen en uitladen. Kinderen jonger dan 3 jaar dienen uit de buurt van het apparaat te worden gehouden, als het apparaat niet continu onder toezicht staat.
- De contactdoos moet eenvoudig toegankelijk zijn, zodat het apparaat in noodgevallen snel van de stroomvoorziening kan worden losgekoppeld. Deze moet zich buiten de achterkant van het apparaat bevinden.
- Als u het stroomsnoer van het apparaat uit het stopcontact trekt, altijd bij de stekker nemen. Niet aan het snoer trekken.
- Trek, in geval van een storing, de stekker uit het stopcontact of schakel de beveiliging uit.
- Beschadig het netsnoer niet. Gebruik het apparaat niet wanneer het netsnoer defect is.
- Reparaties en ingrepen aan het apparaat en het vervangen van de netaansluiting mag alleen worden uitgevoerd door de klantenservice of ander vakpersoneel dat hiervoor is opgeleid.
- Het apparaat alleen conform de beschrijving in de handleiding monteren, aansluiten en afvoeren.

## **Brandgevaar:**

- Het gebruikte koelmiddel (gegevens op het typeplaatje) is milieuvriendelijk maar brandbaar. Koelmiddel dat ontsnapt kan ontbranden.
  - Pijpleidingen van het koelcircuit niet beschadigen.
  - Vermijd het hanteren van ontstekingsbronnen in de binnenkant van het apparaat.

- Binnen het apparaat geen elektrische toestellen gebruiken (bijv. stoomreinigers, verwarmingen, ijsmakers, enz.).
- Als koudemiddel weglekt: Open vuur of ontstekingsbronnen vlakbij het lek verwijderen. Vertrek goed ventileren. Informeer de klantendienst.
- Geen explosieve stoffen of spuitbussen met brandbare drijfgassen, zoals b.v. butaan, propaan, pentaan enz. in het apparaat bewaren. Zulke spuitbussen zijn herkenbaar aan de op de verpakking vermelde inhoudsstoffen of een vlammen-symbool. Eventueel ontsnappende gassen kunnen door elektrische componenten vlam vatten.
- Brandende kaarsen, lampen en andere voorwerpen met open vuur uit de buurt van het apparaat houden, zodat ze het apparaat niet in brand kunnen steken.
- Alcoholische dranken of andere verpakkingen die alcohol bevatten, mogen uitsluitend goed afgesloten worden bewaard. Eventueel uittredende alcohol kan door elektrische componenten vlam vatten.

## **Gevaar voor vallen en omkiepen:**

- Plint, laden, deuren enz. niet als voetensteun of om te leunen misbruiken. Dit geldt in het bijzonder voor kinderen.

## **Gevaar voor voedselvergiftiging:**

- Te lang opgeslagen levensmiddelen niet meer nuttigen.

## **Gevaar voor bevriezingen, gevoelloosheid en pijn:**

- Vermijd permanent contact van de huid met koude oppervlakken of gekoelde/bevroren producten of tref beschermende maatregelen, gebruik bijvoorbeeld handschoenen.

## **Gevaar voor verwonding en beschadiging:**

- Hete stoom kan letsel tot gevolg hebben. Voor het ontdooien geen elektrische kacheltjes of stoomreinigers, open vuur of ontdooispray gebruiken.
- IJs niet met scherpe voorwerpen verwijderen.

## **Knelgevaar:**

- Bij het openen en sluiten van de deur niet in het scharnier grijpen. De vingers kunnen ingeklemd raken.

## **Symbolen op het apparaat:**



Het symbool kan zich op de compressor bevinden. Het heeft betrekking op de olie in de compressor en wijst op het volgende gevaar: Kan bij het inslikken en indringen in de luchtwegen dodelijk zijn. Deze aanwijzing is alleen voor het recyclingproces van belang. In de normale modus bestaat er geen gevaar.



Het symbool bevindt zich op de compressor en wijst op het gevaar van ontvlambare stoffen. De sticker niet verwijderen.



Deze of een vergelijkbare sticker kan op de achterkant van het apparaat zijn aangebracht. Deze heeft betrekking op de schuimpanelen in de deur en/of de behuizing. Deze aanwijzing is alleen voor het recyclingproces van belang. De sticker niet verwijderen.

**Neem de specifieke waarschuwingen en de andere specifieke instructies in de andere hoofdstukken in acht:**

	GEVAAR	duidt een direct gevaar aan, die de dood of ernstig lichamelijk letsel tot gevolg kan hebben wanneer dit gevaar niet vermeden wordt.
	WAARSCHUWING	duidt een gevaarlijke situatie aan, die de dood of ernstig lichamelijk letsel tot gevolg kan hebben wanneer dit gevaar niet vermeden wordt.
	VOORZICHTIG	duidt een gevaarlijke situatie aan, die licht of middelzwaar lichamelijk letsel tot gevolg kan hebben wanneer dit gevaar niet vermeden wordt.
	LET OP	duidt een gevaarlijke situatie aan, die materiële schade tot gevolg kan hebben wanneer dit gevaar niet vermeden wordt.
	Aanwijzing	duidt op nuttige informatie en tips.

## 3 Bedienings- en controle-elementen

### 3.1 Bedienings- en controle-elementen

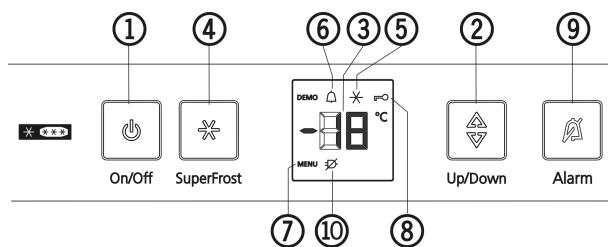


Fig. 3

- |                        |                               |
|------------------------|-------------------------------|
| (1) Aan/uit-toets      | (6) Symbol alarm              |
| (2) Insteltoets        | (7) Symbool menu              |
| (3) Temperatuurdisplay | (8) Symbool kinderbeveiliging |
| (4) SuperFrost-toets   | (9) Alarm-toets               |

- (5) Symbool SuperFrost      (10) Symbool stroomstoring

### 3.2 Temperatuurweergave

In de normale modus worden:

- de warmste vriestemperatuur

De temperatuurweergave knippert:

- de temperatuurinstelling wordt veranderd;
- na het inschakelen is de temperatuur nog niet koud genoeg;
- de temperatuur is met meerdere graden gestegen.

In de weergave knipperen strepen:

- de vriestemperatuur is boven de 0 °C.

De volgende weergaven wijzen op een storing. De mogelijke oorzaken en maatregelen voor het oplossen: (zie 7 Storingen).

- **F0** tot **F5**
- Het symbool stroomuitval knippert.

## 4 In gebruik nemen

### 4.1 Apparaat transporteren

- ▶ Het apparaat verpakt transporteren.
- ▶ Het apparaat rechtop transporteren.
- ▶ Het apparaat niet in uw eentje transporteren.

### 4.2 Apparaat opstellen



#### WAARSCHUWING

Brandgevaar door vocht!

Wanneer stroomgeleidende delen of de stroomaansluiting vochtig worden, kan dat leiden tot kortsluiting.

- ▶ Het apparaat is ontworpen voor gebruik in een gesloten ruimte. Het apparaat niet buiten, in een vochtige omgeving of binnen bereik van spatwater plaatsen.



#### WAARSCHUWING

Ondeskundig gebruik!

Brand. Als een netkabel/-stekker het achterpaneel van het apparaat raakt, kunnen de netkabel/-stekker beschadigd raken door de trillingen van het apparaat, waardoor kortsluiting kan ontstaan.

- ▶ Apparaat zo opstellen, dat stekker of netsnoer niet tegen het apparaat liggen.
- ▶ Op contactdozen in het apparaatachterpaneel geen apparaten aansluiten.
- ▶ Meervoudige contactdozen/verdeeldozen en andere elektronische apparaten (bijv. halogeen trafo's) mogen niet aan het achterpaneel van apparaten worden aangebracht en gebruikt.



#### WAARSCHUWING

Vrijkomend koudemiddel en olie!

Brand. Het gebruikte koelmiddel is milieuvriendelijk maar wel brandbaar. De gebruikte olie is ook brandbaar. Vrijkomend koelmiddel en vrijkomende olie kunnen bij hoge concentratie en in contact met een externe warmtebron ontvlammen.

- ▶ Buisleidingen van de koelmiddelkringloop en compressor niet beschadigen.

# In gebruik nemen



## WAARSCHUWING

Gevaar voor brand en beschadiging!

- ▶ Plaats geen warmte afgevend apparaat, bijv. magnetron, toaster enz. op het apparaat!

## LET OP

Beschadigingsgevaar door condenswater!

Schimmel en roest. Als gevolg van verhinderde warmteafgifte kan zich tussen twee apparaten condens vormen, waardoor de apparaten kunnen gaan schimmelen en roesten.

- ▶ Het apparaat niet direct op een ander koel-/vriesapparaat plaatsen.

## LET OP

Afgedekte ventilatieopeningen!

Beschadigingen. Het apparaat kan oververhit raken, wat de levensduur van diverse onderdelen van het toestel kan verminderen en kan leiden tot functiebeperkingen.

- ▶ Let altijd op de be- en ontluuchting.
- ▶ Ventilatieopeningen of -roosters in de apparaatbehuizing en in het keukenmeubel (inbouwapparaat) moeten altijd vrij worden gehouden.

## LET OP

Gevaar voor beschadiging door condenswater!

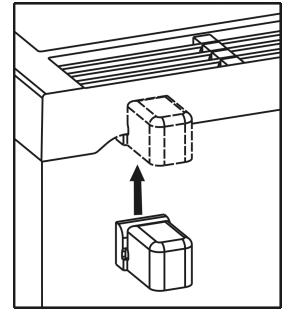
- ▶ het apparaat niet strak naast een ander koel-/vriesapparaat zetten.

- Bij schade aan het apparaat onmiddellijk vóór het aansluiten contact met de leverancier opnemen.
- De vloer op de standplaats moet horizontaal en vlak zijn.
- Plaats het apparaat niet naast een fornuis, verwarming of dergelijke, en stel het apparaat niet bloot aan direct zonlicht.
- Een optimale standplaats is een droge en goed geventileerde ruimte.
- Het apparaat met de achterkant en het gebruik van de meegeleverde wandafstandhouders (zie onder) altijd direct tegen de wand plaatsen.
- Het apparaat mag alleen in onbeladen toestand worden verplaatst.
- De ondergrond van het apparaat moet dezelfde hoogte hebben als de omgeven bodem.
- Het apparaat niet zonder hulp plaatsen.
- Des te meer koelmiddel in het apparaat aanwezig is, des te groter moet de ruimte zijn waarin het apparaat staat. In te kleine ruimten kan bij een lek een brandbaar gas-lucht-mengsel ontstaan. Per 8 g koelmiddel moet de ruimte minimaal 1 m<sup>3</sup> groot zijn. Gegevens over het gebruikte koelmiddel staan op het typeplaatje aan de binnenkant van het apparaat.

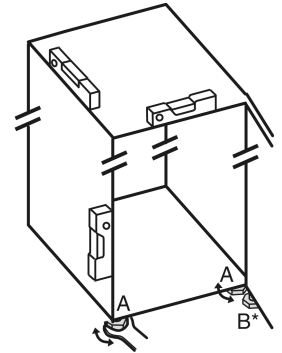
- ▶ Haal het aansluitsnoer van de achterzijde van het apparaat. Verwijder hierbij de snoerhouder, anders kunnen trillingsgeluiden ontstaan!
- ▶ Verwijder alle transportbeveiligingsonderdelen.

Om ervoor te zorgen dat het opgegeven energieverbruik wordt bereikt, moeten de afstandhouders worden gebruikt die bij sommige apparaten zijn gevoegd. Hierdoor wordt de apparaatdiepte ca. 35 mm groter. Het apparaat functioneert zonder gebruik van de afstandhouders goed en volledig, maar heeft een iets hoger energieverbruik.

- ▶ Bij een apparaat met meegeleverde wandafstandhouders deze wandafstandhouders links en rechts boven aan de achterkant van het apparaat monteren.



- ▶ Voer de verpakking af (zie 4.5 Afvalverwerking van de verpakking).
- ▶ Stel het apparaat met de meegeleverde steeksleutel en met behulp van de stel-pootjes (A) en een waterpas stevig en vlak op.



## Aanwijzing

- ▶ Apparaat reinigen (zie 6.2 Apparaat reinigen).

Als het apparaat in een erg vochtige omgeving staat, kan er condens worden gevormd op de buitenkant van het apparaat.

- ▶ Zorg altijd goed voor een goede ventilatie van de plaat-singsruimte.

## 4.3 Draairichting deur veranderen

Indien nodig is kan het scharnierpunt worden verwisseld.

Zorg ervoor dat het volgende gereedschap klaarligt:

- Torx® 25
- Torx® 15
- meegeleverde steeksleutel
- evt. tweede persoon voor de montage



## VOORZICHTIG

Gevaar voor verwonding wanneer de deur eruit valt!

- ▶ Deur goed vasthouden.
- ▶ Deur voorzichtig neerzetten.

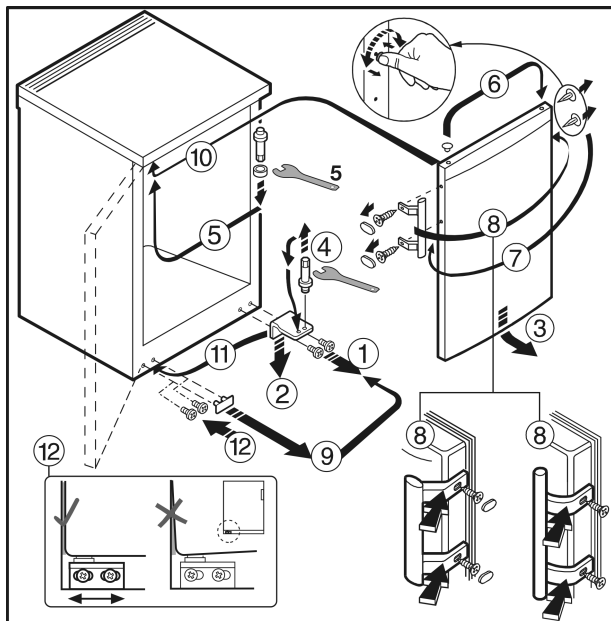


Fig. 4 bij apparaten met handgreep

- ▶ Ga te werk in de volgorde van de nummering in de afbeelding.

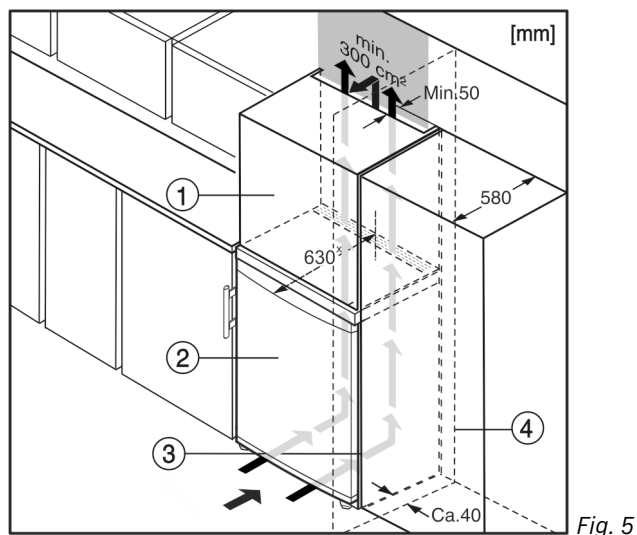


## WAARSCHUWING

Gevaar voor verwonding door eruit vallende deur!  
Als de lageronderdelen niet goed zijn vastgeschroefd, kan de deur eruit vallen. Dit kan zwaar letsel tot gevolg hebben. Bovendien sluit de deur evt. niet, zodat het apparaat niet goed koelt.

- ▶ De lagerbussen/lagerbouten goed (met 4 Nm) vastschroeven.
- ▶ Alle schroeven controleren en evt. aandraaien.

## 4.4 In het keukenblok schuiven



- (1) Opbouwkast (3) Keukenkast  
(2) Apparaat (4) Wand

\* Bij apparaten met bijgeleverde wandafstandshouders wordt de maat 35 mm (zie 4.2 Apparaat opstellen) groter.

Het apparaat kan in keukenkasten worden ingebouwd. Om het apparaat Fig. 5 (2) aan de hoogte van het keukenblok aan te passen, kan boven het apparaat een opzetkast Fig. 5 (1) worden aangebracht.

Bij een ombouw met keukenkasten (diepte max. 580 mm) kan het apparaat direct naast de keukenkast Fig. 5 (3) worden geplaatst. Het apparaat staat aan de zijkant 34 mm \* en in het midden van het apparaat 50 mm \* tegenover de voorkant van de keukenkast.

## LET OP

Risico op beschadiging door oververhitting als gevolg van onvoldoende ventilatie!

Bij te weinig ventilatie kan de compressor worden beschadigd.

- ▶ Let op voldoende ventilatie.
- ▶ Neem de ventilatie-eisen in acht.

Ventilatievereisten:

- Aan de achterkant van de opzetkast moet een luchtafvoerkanaal van minimaal 50 mm diep, over de volledige breedte van de opzetkast, aanwezig zijn.
- De ontluichtingsdoorsnede onder het plafond moet minimaal 300 cm<sup>2</sup> bedragen.
- Hoe groter de ontluichtingsdiameter hoe zuiniger het apparaat werkt.

Wanneer het apparaat met de scharnieren naast een wand Fig. 5 (4) wordt geplaatst, moet de afstand tussen het apparaat en de wand minimaal 40 mm bedragen. Dit komt overeen met de uitsteekmaat van de handgreep bij geopende deur.

## 4.5 Afvalverwerking van de verpakking



## WAARSCHUWING

Gevaar voor verstikking door verpakkingsmateriaal en folie!

- ▶ Kinderen niet met het verpakkingsmateriaal laten spelen.

De verpakking bestaat uit recyclebaar materiaal:

- Golfkarton/karton
- Onderdelen uit geschuimd polystyreen
- Folies en zakken uit polyetheen
- Spanbanden uit polypropeen
- Vastgespijkerd houten raam afgewerkt met polyetheen\*

- ▶ Breng het verpakkingsmateriaal naar een officieel inzamelpunt.



## 4.6 Apparaat aansluiten

## LET OP

Verkeerd aansluiten!

Beschadiging van de elektronica.

- ▶ Sluit het apparaat niet aan op stand-alone-omvormers zoals zonne-energiesystemen en benzinegenerators.
- ▶ Geen energiespaarstekker gebruiken.



## WAARSCHUWING

Verkeerd aansluiten!

Brandgevaar.

- ▶ Geen verlengkabel gebruiken.
- ▶ Geen verdeelkasten gebruiken.

Stroomsoort (wisselstroom) en spanning op de plaats van bestemming moeten met de informatie op het typeplaatje (zie 1 Het apparaat in vogelvlucht) overeenstemmen.

Het stopcontact moet volgens de voorschriften zijn geaard en een elektrische beveiliging bevatten. De afschakelstroom van de zekering moet liggen tussen 10 A en 16 A.

# Bediening

Het stopcontact moet gemakkelijk toegankelijk zijn, zodat de stroomvoorziening van het apparaat in geval van nood snel kan worden onderbroken. Het mag zich niet achter het apparaat bevinden.

- ▶ Elektrische aansluiting controleren.
- ▶ Steek de stekker in het stopcontact.



## 4.7 Apparaat inschakelen

- ▶ Toets On/Off Fig. 3 (1) indrukken.
- ▷ Het apparaat is ingeschakeld. Het temperatuurdisplay en het symbool Alarm Fig. 3 (6) knipperen tot de temperatuur koud genoeg is.
- ▷ Wanneer op het display „DEMO” wordt aangegeven, is de demonstratiemodus geactiveerd. U kunt contact opnemen met de Technische Dienst.

## 5 Bediening

### 5.1 Helderheid van het temperatuurdisplay

U kunt de helderheid van het temperatuurdisplay aanpassen aan het omgevingslicht.

#### 5.1.1 Helderheid instellen

De helderheid is instelbaar tussen **h 0** (minimale verlichting) en **h 5** (maximale lichtsterkte).

- ▶ Instelmodus activeren: toets SuperFrost Fig. 3 (4) ca. 5 s indrukken.
- ▷ Op de display wordt het symbool Menu Fig. 3 (7) weergegeven.
- ▷ Op de display knippert **c**.
- ▶ Met de Insteltoets Fig. 3 (2) **h** selecteren.
- ▶ Met de toets SuperFrost Fig. 3 (4) kort bevestigen.
- ▷ Op de display verschijnt de laatst ingestelde helderheidswaarde.



- ▶ Met de Insteltoets Fig. 3 (2) de gewenste waarde tussen **h 0** en **h 5** selecteren.
- ▶ Met de toets SuperFrost Fig. 3 (4) de nieuw ingestelde helderheidswaarde kort bevestigen.
- ▷ Op de display knippert **h**.
- ▷ De helderheid is ingesteld.
- ▶ Instelmodus na de verandering deactiveren: Aan/uit-toets Fig. 3 (1) één keer indrukken.
- ▷ Op de temperatuurdisplay wordt weer de temperatuur weergegeven.

Is de instelmodus al geactiveerd, maar moet de oude helderheidswaarde worden gehandhaafd:

- ▶ Aan/uit-toets Fig. 3 (1) twee keer indrukken, om de instelmodus de deactiveren.
- ▷ Op de temperatuurdisplay wordt weer de temperatuur weergegeven.

### 5.2 Kinderbeveiliging

Met de kinderbeveiliging zorgt u ervoor dat kinderen bij het spelen het apparaat niet onbedoeld uitschakelen.



#### 5.2.1 Kinderbeveiliging instellen

**Moet de functie worden ingeschakeld:**

- ▶ Instelmodus activeren: Druk de toets SuperFrost Fig. 3 (4) gedurende ca. 5 seconden in.
- ▷ Op de display wordt het symbool Menu Fig. 3 (7) weergegeven.
- ▷ Op de display knippert **c**.
- ▶ Met de toets SuperFrost Fig. 3 (4) kort bevestigen.
- ▷ Op het display verschijnt **cl**.
- ▶ Met de toets SuperFrost Fig. 3 (4) kort bevestigen.
- ▷ Het symbool Kinderbeveiliging Fig. 3 (8) op de display gaat branden.
- ▷ Op de display knippert **c**.
- ▷ De functie kinderbeveiliging is ingeschakeld. Wanneer de instelmodus moet worden beëindigd:
- ▶ Druk de toets On/Off Fig. 3 (1) kort in.



**-of-**

- ▶ 5 min. wachten.

- ▷ Op de temperatuurdisplay wordt weer de temperatuur weergegeven.

**Moet de functie worden uitgeschakeld:**

- ▶ Instelmodus activeren: Druk de toets SuperFrost Fig. 3 (4) gedurende ca. 5 seconden in.
- ▷ Op de display wordt het symbool Menu Fig. 3 (7) weergegeven.
- ▷ Op de display knippert **c**.
- ▶ Met de toets SuperFrost Fig. 3 (4) kort bevestigen.
- ▷ Op het display verschijnt **co**.
- ▶ Met de toets SuperFrost Fig. 3 (4) kort bevestigen.
- ▷ Het symbool Kinderbeveiliging Fig. 3 (8) gaat uit.
- ▷ Op de display knippert **c**.
- ▷ De functie kinderbeveiliging is uitgeschakeld. Wanneer de instelmodus moet worden beëindigd:
- ▶ Druk de toets On/Off Fig. 3 (1) kort in.

**-of-**

- ▶ 5 min. wachten.

- ▷ Op de temperatuurdisplay wordt weer de temperatuur weergegeven.

### 5.3 Deuralarm

Als de deur langer dan 60 seconden open staat, klinkt er een geluidssignaal.

Het geluidssignaal dooft automatisch, als de deur wordt gesloten.



#### 5.3.1 Deuralarm deactiveren

Het akoestisch alarm kan bij geopende deur worden uitgeschakeld. Het deactiveren werkt zolang de deur open staat.

- ▶ Toets Alarm Fig. 3 (9) indrukken.
- ▷ Het akoestisch alarm gaat uit.

### 5.4 Temperatuuralarm

Wanneer de vriestemperatuur niet laag genoeg is, gaat het akoestisch alarm af.

Tegelijkertijd knipperen de temperatuurdisplay en het symbool Alarm Fig. 3 (6).



De oorzaak voor een te hoge temperatuur kan zijn:

- warme nieuwe levensmiddelen werden in de diepvriezer gelegd
- bij het sorteren en uitnemen van de levensmiddelen is teveel warme lucht binnengekomen
- de stroom is langer uitgevallen
- het apparaat is defect



Het akoestisch alarm stopt automatisch, het symbool Alarm Fig. 3 (6) gaat uit en de temperatuurdisplay houdt op met knipperen, wanneer de temperatuur weer laag genoeg is.

Wanneer het alarm niet uitgaat (zie 7 Storingen).

## Aanwijzing

Wanneer de temperatuur niet laag genoeg is, kunnen levensmiddelen bederven.

- ▶ De kwaliteit van de levensmiddelen controleren. Bedorven levensmiddelen niet meer nuttigen.

## 5.4.1 Temperatuuralarm deactiveren

Het akoestisch alarm kan worden gedeactiveerd. Wanneer de temperatuur weer laag genoeg is, is de alarmfunctie weer actief.

- ▶ Toets Alarm Fig. 3 (9) indrukken.
- ▷ Het akoestisch alarm is gedeactiveerd.

## 5.5 Levensmiddelen invriezen

U kunt maximaal zo veel kilo verse levensmiddelen binnen 24 uur invriezen, als op het typeplaatje (zie 1 Het apparaat in vogelvlucht) onder „Invriescapaciteit ... kg/24h” is aangegeven.

De schuifladen kunnen met max. 25 kg diepvriesproducten worden belast.

De plateaus kunnen elk met 35 kg diepvriesproducten worden belast.



### VOORZICHTIG

Gevaar voor verwonding door glasscherven!

Flessen en blikjes drinken kunnen bij het invriezen springen. Dit geldt met name voor koolzuurhoudend drinken.

- ▶ Flessen en blikjes met drinken niet invriezen!

Om ervoor te zorgen dat de levensmiddelen door en door ingevroren worden, dient u de volgende hoeveelheden per verpakking niet te overschrijden:

- Groente, fruit tot 1 kg
- Vlees tot 2,5 kg
- ▶ Levensmiddelen in diepvrieszakjes, her te gebruiken kunststof, metalen of aluminium bakjes in porties verpakken.

## 5.6 Levensmiddelen ontdooien

- in het koelgedeelte
- in een magnetron
- in een oven/heteluchtoven
- bij kamertemperatuur
- ▶ Neem alleen zoveel levensmiddelen als u nodig heeft. Ontdooide levensmiddelen zo snel mogelijk verwerken.
- ▶ Ontdooide levensmiddelen alleen bij wijze van uitzondering weer invriezen.

## 5.7 Temperatuur instellen

De temperatuur is afhankelijk van de volgende factoren:

- hoe vaak de deur wordt geopend
- de duur van het openen van de deur
- de ruimtetemperatuur op de opstellocatie
- de aard, temperatuur en hoeveelheid levensmiddelen

Aanbevolen temperatuurinstelling: -18 °C

De Temperatuur kan doorlopend gewijzigd worden. Is de instelling -28 °C bereikt, wordt weer bij -14 °C begonnen.

- ▶ Temperatuurfunctie oproepen: Eenmaal Insteltoets Fig. 3 (2) indrukken.

- ▷ Op het temperatuurdisplay wordt de tot nog toe ingestelde waarde knipperend aangegeven.

- ▶ Temperatuur wijzigen in stappen van 1 °C: Druk de insteltoets Fig. 3 (2) net zo vaak in totdat de gewenste temperatuur op het temperatuurdisplay oplicht.


- ▶ Temperatuur doorlopend veranderen: insteltoets ingedrukt houden.

- ▷ Tijdens het instellen wordt de waarde knipperend weer gegeven.

- ▷ Ca. 5 seconden nadat de toets voor de laatste keer werd ingedrukt, wordt de nieuwe instelling overgenomen en de daadwerkelijke temperatuur weer aangegeven. De temperatuur in de binnenruimte past zich langzaam aan de nieuwe instelling aan.



## 5.8 SuperFrost

Met deze functie kunt u nieuwe levensmiddelen  snel tot op de kern invriezen. Het apparaat werkt met maximaal koelvermogen, daardoor kunnen geluiden van het koelaggregaat tijdelijk luider zijn.

U kunt maximaal zoveel kilogram aan verse levensmiddelen invriezen binnen 24 uur, zoals aangegeven op het typeplaatje onder „vriescapaciteit ... kg/24u”. Deze maximale invriescapaciteit is afhankelijk van het model en de klimaatklasse.

Afhankelijk van de hoeveel nieuwe levensmiddelen die worden ingevroren, moet SuperFrost bijtijds worden ingeschakeld: bij een kleine hoeveelheid in te vriezen levensmiddelen ca. 6h, bij de maximale hoeveelheid in te vriezen levensmiddelen 24h voordat u de levensmiddelen in de vriezer legt.

Verpak de levensmiddelen en leg ze zo breed mogelijk uit. In te vriezen levensmiddelen niet met reeds ingevroren producten in contact brengen om ontdooien van deze producten te voorkomen.

SuperFrost hoeft u in de volgende gevallen niet in te schakelen:

- wanneer u reeds ingevroren waren in de diepvriezer legt
- bij het invriezen van max. ca. 2 kg nieuwe levensmiddelen per dag

### 5.8.1 Met SuperFrost invriezen

- ▶ Toets SuperFrost Fig. 3 (4) eenmaal kort indrukken.
- ▷ Het symbool SuperFrost Fig. 3 (5) is verlicht.
- ▷ De temperatuur daalt, het apparaat werkt met maximale koeling.

### Aanwijzing

- ▶ Bij het indrukken van de toets SuperFrost kan het voorkomen dat de compressor door de ingebouwde inschakelvertraging maximaal 8 minuten later wordt ingeschakeld. Deze vertraging verhoogt de levensduur van de compressor.

- Bij een kleine hoeveelheid in te vriezen levensmiddelen:
  - ▶ Ca. 6 u wachten.
  - ▶ Verpakte levensmiddelen in de bovenste laden leggen. Bij de maximale hoeveelheid in te vriezen levensmiddelen:
    - ▶ Ca. 24 u wachten.
    - ▶ Bovenste laden uitschuiven en de levensmiddelen direct op de bovenste plateaus leggen.
  - ▷ SuperFrost schakelt automatisch uit. Naargelang hoeveelheid nieuwe levensmiddelen op zijn vroegst na 30 h uiterlijk na 65 h.

# Onderhoud

- ▷ Het symbool SuperFrost Fig. 3 (5) gaat uit, wanneer het invriezen is afgesloten.
- ▶ Levensmiddelen in de laden legen en deze weer inschuiven.
- ▷ Het apparaat werkt in de energiebesparende normale modus verder.

## 5.9 Laden

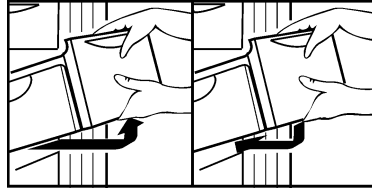
### Aanwijzing

Het energieverbruik stijgt en de koelprestatie vermindert bij onvoldoende ventilatie.

Bij apparaten met NoFrost:

- ▶ Laat de onderste schuiflade in het apparaat zitten!
- ▶ Houd de luchtspleet binnen aan de achterkant steeds vrij!

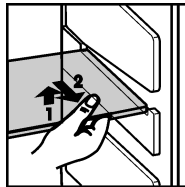
- ▶ Om de diepvriesproducten direct op de draagplateaus op te bergen: Schuiflade naar voren trekken en eruit halen.



## 5.10 Plateaus

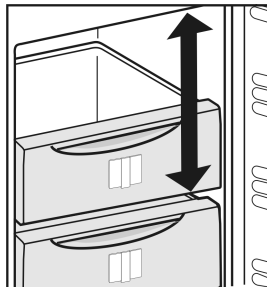
### 5.10.1 Plateaus verplaatsen

- ▶ Plateau uitnemen: vooraan optillen en uittrekken.
- ▶ Plateau terugplaatsen: tot aanslag inschuiven.



## 5.11 VarioSpace

U kunt naast de schuifladen ook de draagplateaus eruit halen. Zo maakt u plaats voor grotere levensmiddelen zoals gevogelte, vlees, groter wild en kunnen hoge producten van de bakkerij volledig worden ingevroren en verder worden klaargemaakt.



- ▶ De schuifladen kunnen met max. 25 kg diepvriesproducten worden belast.
- ▶ De plateaus kunnen elk met 35 kg diepvriesproducten worden belast.

## 5.12 Info-systeem



Fig. 6

- |                                  |                                 |
|----------------------------------|---------------------------------|
| (1) Kant-en-klare gerechten, ijs | (4) Vleeswaren, brood           |
| (2) Varkensvlees, vis            | (5) Wild, paddestoelen          |
| (3) Fruit, groenten              | (6) Gevogelte, rund-/kalfsvlees |

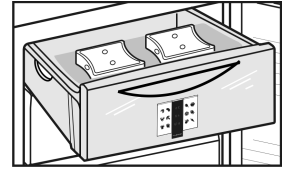
De getallen geven telkens voor meerdere soorten ingevroren levensmiddelen de bewaartijd in maanden aan. De vermelde bewaartijden zijn richtwaarden.

## 5.13 Koelaccu\*

De koelaccu's verhinderen bij stroomuitval dat de temperatuur te snel stijgt.

### 5.13.1 Koelaccu's gebruiken\*

- ▶ De bevroren koelaccu's in het bovenste, voorste bereik van de vriesruimte op de diepvriesproducten leggen.



# 6 Onderhoud

## 6.1 Ontdooien met NoFrost

Het NoFrost-systeem ontdooit het apparaat automatisch.

Het vocht staat op de verdampers neer, wordt periodiek ontdooit en verdampt.

- ▶ Het apparaat hoeft niet handmatig te worden ontdooit.

## 6.2 Apparaat reinigen

Het apparaat regelmatig reinigen.



### WAARSCHUWING

Gevaar voor verwonding en beschadiging door hete stoom! Hete stoom kan brandwonden veroorzaken en de oppervlakken beschadigen.

- ▶ Gebruik geen stoomreinigers!

### LET OP

Verkeerd reinigen kan het apparaat beschadigen!

- ▶ Gebruik reinigingsmiddelen niet in geconcentreerde vorm.
- ▶ Gebruik geen schurende of krassende sponsjes of staalwol.
- ▶ Geen scherpe, schurende, zand-, chloor- of zuurhoudende schoonmaakmiddelen gebruiken.
- ▶ Gebruik geen chemische oplosmiddelen.
- ▶ Beschadig of verwijder het typeplaatje aan de binnenkant van het apparaat niet. Dit is belangrijk voor de Technische Dienst.
- ▶ Kabels of andere onderdelen niet afbreken, knikken of beschadigen.
- ▶ Laat geen reinigingswater in de afvoergoot, de ventilatieroosters en elektrische delen terecht komen.
- ▶ Gebruik zachte poetsdoeken en een allesreiniger met een neutrale pH-waarde.
- ▶ Gebruik in de binnenruimte van het apparaat alleen levensmiddelenvriendelijke reinigings- en onderhoudsproducten.

- ▶ **Apparaat uitruimen.**
- ▶ **Trek de stekker uit.**



- ▶ **Luchttoe- en -afvoerroosters** regelmatig reinigen.
- ▷ Stof verhoogt het energieverbruik.
- ▶ **Uit- en inwendige oppervlaktes van kunststof** met lauwwarm water en een beetje afwasmiddel met de hand reinigen.
- ▶ **Gelakte zijwanden** mogen uitsluitend met een zachte schone doek worden afgeveegd. Bij hardnekkig vuil lauwwarm water met allesreiniger gebruiken.
- ▶ **Gelakte deuropervlaktes** uitsluitend met een zachte, schone doek afvegen. Bij hardnekkig vuil een beetje water of allesreiniger gebruiken. Naar keuze kan ook een microvezeldoek worden gebruikt.

- ▶ De **laden** met lauw water en een beetje afwasmiddel handmatig reinigen.
- ▶ **Andere onderdelen** met lauwwarm water en een beetje afwasmiddel met de hand reinigen.

## Na het reinigen:

- ▶ Apparaat en onderdelen droogwrijven.
- ▶ Apparaat weer aansluiten en inschakelen.
- ▶ SuperFrost inschakelen (zie 5.8 SuperFrost) .  
Wanneer de temperatuur voldoende koud is:
- ▶ de levensmiddelen er weer in leggen.

## 6.3 Technische Dienst

Controleer eerst of u de fout zelf kunt oplossen (zie 7 Storingen) . Als dit niet het geval is, dient u in contact op te nemen met de klantenservice. Het adres vindt u in bijgevoegd overzicht.



### WAARSCHUWING

Ondeskundige reparatie!  
Verwondingen.

- ▶ Reparaties en ingrepen aan het apparaat en de stroomaansluiting die niet uitdrukkelijk genoemd worden (zie 6 Onderhoud) , uitsluitend door de Technische Dienst laten uitvoeren.
- ▶ Beschadigde netaansluiting alleen door de fabrikant, de klantenservice of een dergelijk gekwalificeerde persoon laten vervangen.
- ▶ Bij apparaten met stekker voor koelapparaten mag ook de klant zelf de vervanging uitvoeren.

- ▶ Apparaataanduiding Fig. 7 (1), servicenr. Fig. 7 (2) en serienr. Fig. 7 (3) van het typeplaatje aflezen. Het typeplaatje bevindt zich aan de linkerkant binnen in het apparaat.

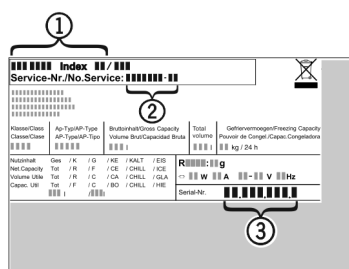


Fig. 7

- ▶ Contact opnemen met de Technische Dienst en het probleem, apparaataanduiding Fig. 7 (1), servicenr. Fig. 7 (2) en serienr. Fig. 7 (3) mededelen.
- ▷ Dit maakt een snelle en doelgerichte service mogelijk.
- ▶ Het apparaat gesloten laten, totdat de Technische Dienst komt.
- ▷ De levensmiddelen blijven langer koel.
- ▶ Trek de stekker uit het stopcontact (daarbij niet aan het snoer trekken) of de draai de zekering uit.

## 7 Storingen

Uw apparaat is zo ontworpen en gebouwd, dat een veilige werking en lange levensduur gegarandeerd zijn. Mocht er desondanks een storing optreden, dan svp eerst controleren of de storing door een bedieningsfout werd veroorzaakt. In dit geval moeten wij de ontstane kosten ook in de garantieperiode in rekening brengen. Volgende storingen kunt u zelf verhelpen:

### Het apparaat functioneert niet.

- Het apparaat is niet ingeschakeld.
- ▶ Apparaat inschakelen.  
→ De stekker zit niet goed in het stopcontact.
- ▶ Stekker controleren.  
→ De zekering van het stopcontact is niet in orde.
- ▶ Zekering controleren.

### De compressor blijft lopen.

- De compressor schakelt bij een verminderde koudebehoefte over op een lager toerental. Hoewel de looptijd daardoor langer is, wordt energie bespaard.
- ▶ Dat is bij energiebesparende modellen normaal.  
→ SuperFrost is ingeschakeld.
- ▶ Om de levensmiddelen snel af te koelen, draait de compressor langer. Dit is normaal.

### Een led aan de onderachterkant van het apparaat (bij de compressor) knippert regelmatig om de 15 seconden\*.

- De inverter is met een foutdiagnose led uitgevoerd.
- ▶ Het knipperen is normaal.

### Geluiden zijn te luid.

- Toerentalgeregelde\* compressoren kunnen naar aanleiding van de verschillende draaisnelheden verschillende geluiden veroorzaken.
- ▶ Het geluid is normaal.

### Een borrelen en klateren

- Dit geluid komt van het koelmiddel, dat door het koelcircuit stroomt.
- ▶ Het geluid is normaal.

### Een zacht klikken

- Het geluid ontstaat bij het automatisch in- en uitschakelen van het koelaggregaat (de motor).
- ▶ Het geluid is normaal.

### Een brommend geluid. Kan voor korte tijd iets luider zijn, wanneer het koelaggregaat (de motor) inschakelt.

- Bij ingeschakelde SuperFrost, nieuw opgeslagen levensmiddelen of na lang geopende deur wordt het koelvermogen automatisch verhoogd.
- ▶ Het geluid is normaal.
- De omgevingstemperatuur is te hoog.
- ▶ Oplossing: (zie 1.2 Toepassingsgebied van het apparaat)

### Trilgeluiden

- Het apparaat staat niet vast op de vloer. Daardoor gaan voorwerpen en meubels in de buurt van het lopende koelaggregaat trillen.
- ▶ Lijn het apparaat via de stelvoeten uit.

### In de temperatuurdisplay wordt aangegeven: F0 tot F5.

- Het betreft een storing.
- ▶ Neem contact op met de Technische Dienst (zie 6 Onderhoud) .

### Op het temperatuurdisplay knippert stroomuitval . Op het temperatuurdisplay wordt de warmste temperatuur weergegeven, die tijdens de stroomuitval werd bereikt.

- De vriestemperatuur was door stroomuitval of een stroomonderbreking in de afgelopen uren of dagen te hoog. Zodra de stroomonderbreking voorbij is, werkt het apparaat weer verder met de laatste temperatuurinstelling.
- ▶ Aanduiding van de warmste temperatuur wissen: toets Alarm Fig. 3 (9) indrukken.
- ▶ De kwaliteit van de levensmiddelen controleren. Bedorven levensmiddelen niet meer nuttigen. Ontdoide levensmiddelen niet meer opnieuw invriezen.

### In de temperatuurdisplay brandt DEMO.

- De demonstratie-modus is geactiveerd.
- ▶ Neem contact op met de Technische Dienst (zie 6 Onderhoud) .

### Het apparaat is aan de buitenkant warm\*.

- De warmte van het koelmiddelcircuit wordt gebruikt om condenswater te voorkomen.
- ▶ Dit is normaal.


### Temperatuur is niet laag genoeg.

- De deur is niet goed gesloten.
- ▶ Deur van het apparaat sluiten.

# Uitzetten

- Niet voldoende be- en ontluftung.
- ▶ Ventilatioeroosters vrijmaken en reinigen.
- De omgevingstemperatuur is te hoog.
- ▶ Oplossing: (zie 1.2 Toepassingsgebied van het apparaat) .
- Het apparaat werd te vaak of te lang geopend.
- ▶ Afwachten of de benodigde temperatuur weer vanzelf wordt bereikt. Zo niet, contact opnemen met de Technische Dienst (zie 6 Onderhoud) .
- U heeft teveel nieuwe levensmiddelen zonder SuperFrost opgeslagen.
- ▶ Oplossing: (zie 5.8 SuperFrost)
- De temperatuur is verkeerd ingesteld.
- ▶ Stel de temperatuur lager in en controleer deze na 24 uur.
- Het apparaat staat te dicht bij een warmtebron (fornuis, verwarming enz.).
- ▶ Verander de standplaats van het apparaat of van de warmtebron.

## Op het display worden streepjes („-“) weergegeven.


- De vriestemperatuur is door een stroomuitval of een stroomonderbreking boven de nul graden gestegen.
- ▶ Zie ook “stroomuitval” en “”

# 8 Uitzetten

## 8.1 Apparaat uitschakelen

- ▶ Toets On/Off Fig. 3 (1) indrukken, totdat het display donker wordt. Toets loslaten.
- ▷ Wanneer het apparaat niet kan worden uitgeschakeld, is de kinderbeveiliging actief (zie 5.2 Kinderbeveiliging) .

## 8.2 Buiten werking stellen

- ▶ Apparaat leegmaken.
- ▶ Apparaat uitschakelen (zie 8 Uitzetten) .
- ▶ Netstekker eruit halen.
- ▶ Apparaat reinigen (zie 6.2 Apparaat reinigen) . 
- ▶ Laat de deuren een stukje open staan zodat er geen onaangename geuren kunnen ontstaan.

# 9 Afvalverwijdering

## 9.1 Apparaat op afvoer voorbereiden



Liebherr maakt bij sommige apparaten gebruik van batterijen. In de EU is het nu voor de consument wettelijk verplicht deze batterijen voor de afvoer van apparaten te verwijderen. Als uw apparaat batterijen bevat, wordt dit op het apparaat aangegeven.

Lampen Als u lampen zelfstandig en zonder kapot te maken kunt verwijderen, verwijder deze dan eveneens voor het voeren.

- ▶ Apparaat buiten bedrijf stellen. (zie 8.2 Buiten werking stellen)
- ▶ Apparaat met batterijen: verwijder batterijen. Beschrijving zie hoofdstuk **Onderhoud**.
- ▶ Indien mogelijk: verwijder lampen zonder deze kapot te maken.

## 9.2 Apparaat volgens milieuvorschriften afvoeren



Het apparaat bevat waardevolle materialen en moet gescheiden van het ongesorteerde, huishoudelijke afval worden afgevoerd.



LI-Ion

Lampen



LI-Ion

Voer batterijen gescheiden van het apparaat af. Batterijen kunnen gratis worden ingeleverd bij de winkel en bij andere inleverpunten zoals het gemeentelijk depot en de chemokar.

Lever gedemonteerde lampen in bij een daarvoor bestemd inleverpunt.

Voor Duitsland:

U kunt het apparaat gratis inleveren bij de milieustraat. Bij de aankoop van een nieuwe koelkast of vriezer en een verkoopoppervlak > 400 m<sup>2</sup> neemt de dealer het oude apparaat ook gratis terug.



### WAARSCHUWING

Vrijkomend koudemiddel en olie!  
Brand. Het gebruikte koelmiddel is milieuvriendelijk maar wel brandbaar. De gebruikte olie is ook brandbaar. Vrijkomend koelmiddel en vrijkomende olie kunnen bij hoge concentratie en in contact met een externe warmtebron ontvlammen.

- ▶ Buisleidingen van de koelmiddelkringloop en compressor niet beschadigen.

- ▶ Voer het apparaten af zonder het te beschadigen.
- ▶ Voer batterijen, lampen en het apparaat af zoals hierboven beschreven.





**Liebherr-Hausgeräte Marica EOOD**

4202 Radinovo

Bezirk Plovdiv

Bulgarien

[home.liebherr.com](http://home.liebherr.com)