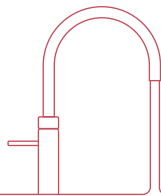


Installatiehandleiding Front

Deze handleiding is uitsluitend bedoeld voor het installeren van de Front-kraan. Ga na het monteren van de kraan verder met de installatie van het reservoir in de algemene installatiehandleiding.



Inleiding

Over de Front

De Front is een kraan voor warm, koud, kokend en gefilterd, gekoeld (bruis)water met een dubbelwandige, rechte uitloop. De Front is uitgevoerd met een kindveilige dubbel-druk-draai Bedieningsknop voor kokend water. De hendel voor koud en warm water bevindt zich boven op de kraan. Let op: de bediening van de Front wijkt af van de bediening van andere Quooker-kranen. Houd voor de Front de bedieningsinstructies in deze handleiding aan.

De bedieningsinstructies zijn als volgt:

- Kokend water: druk-druk-draai
- Gefilterd gekoeld water: één klik tegen de klok in*
- Gefilterd gekoeld bruisend water: twee klikken tegen de klok in*
- Koud: hendel omhoog
- Warm: hendel naar links

* Geldt alleen als je ook een Quooker CUBE hebt. Om de CUBE-functies te kunnen gebruiken, moet je een pen uit de Front verwijderen. Let op: verwijder de pen vóór het installeren van de Front. Informatie over hoe je deze pen uit de Front verwijdert, vind je in hoofdstuk A.

Aanvullende informatie over hoe je de Front bedient, vind je in hoofdstuk C.

Ondanks alle veiligheidsvoorzieningen die in het product zijn opgenomen, dient de gebruiker van het Quooker-systeem rekening te houden met de risico's van het gebruik van kokend water in het algemeen. Onjuist gebruik zorgt mogelijk voor letsel. Lees daarom altijd zorgvuldig de handleiding vóór het gebruik.

Installatie, onderhoud en garantie

In deze installatiehandleiding vind je de technische specificaties, installatie-instructies en overige informatie over de Front. Gebruik voor het installeren van het reservoir de installatiehandleiding van het reservoir.

Als de straal van het kokende water minder regelmatig is, maak dan de perlator schoon. Informatie over hoe je de perlator en de kraan zelf schoonmaakt, vind je in hoofdstuk D.

De garantietermijn bedraagt twee jaar, volgens onze algemene garantievoorwaarden.

Gebruikers

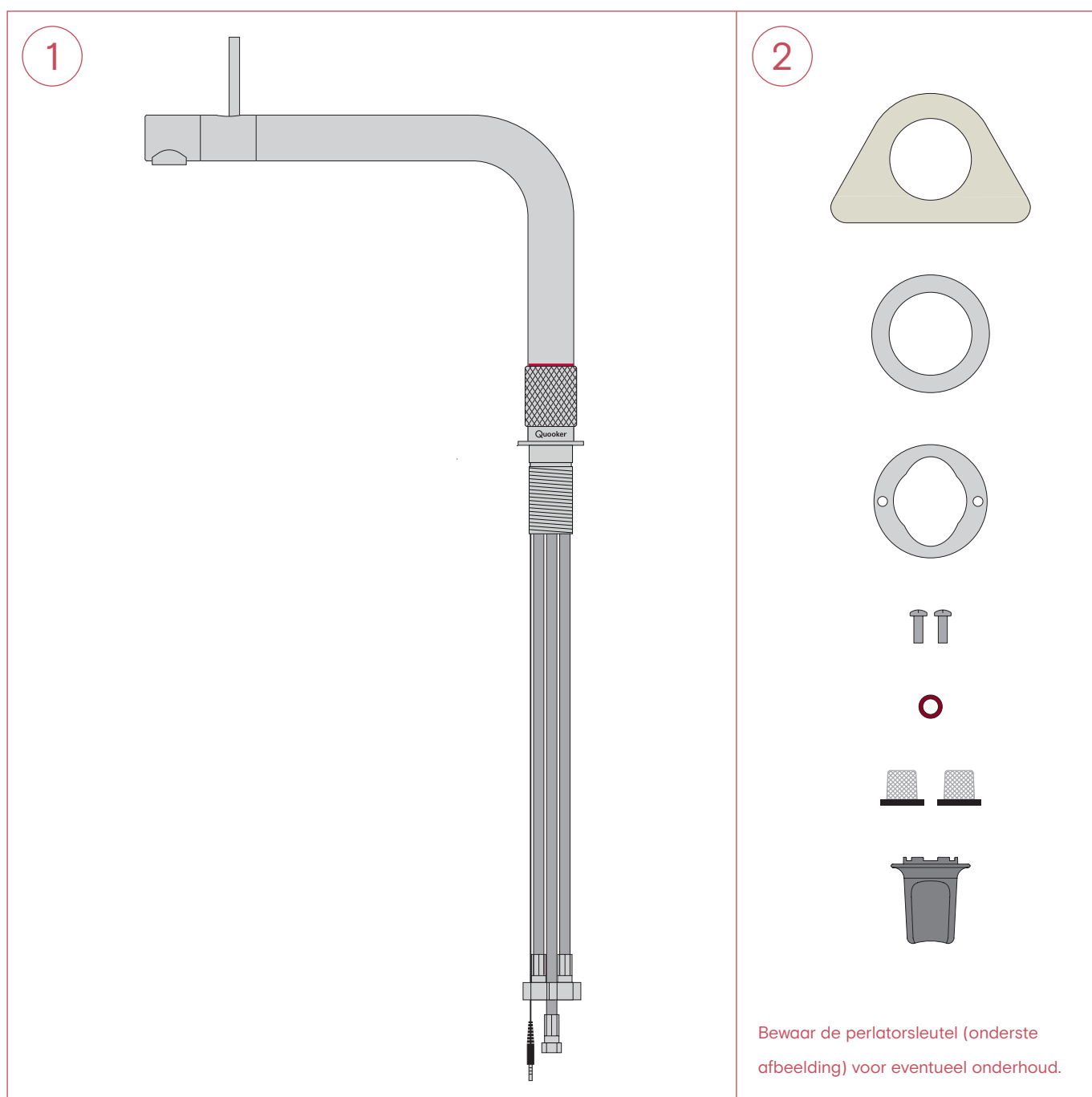
Informatie voor gebruikers vind je in de installatiehandleiding van je reservoir.

Technische specificaties

Kraan	Front
Kraangat	35 mm
Aanbeloven temperatuur mengwater	60 °C
Rozet leverbaar	nee

Inhoud van de verpakking

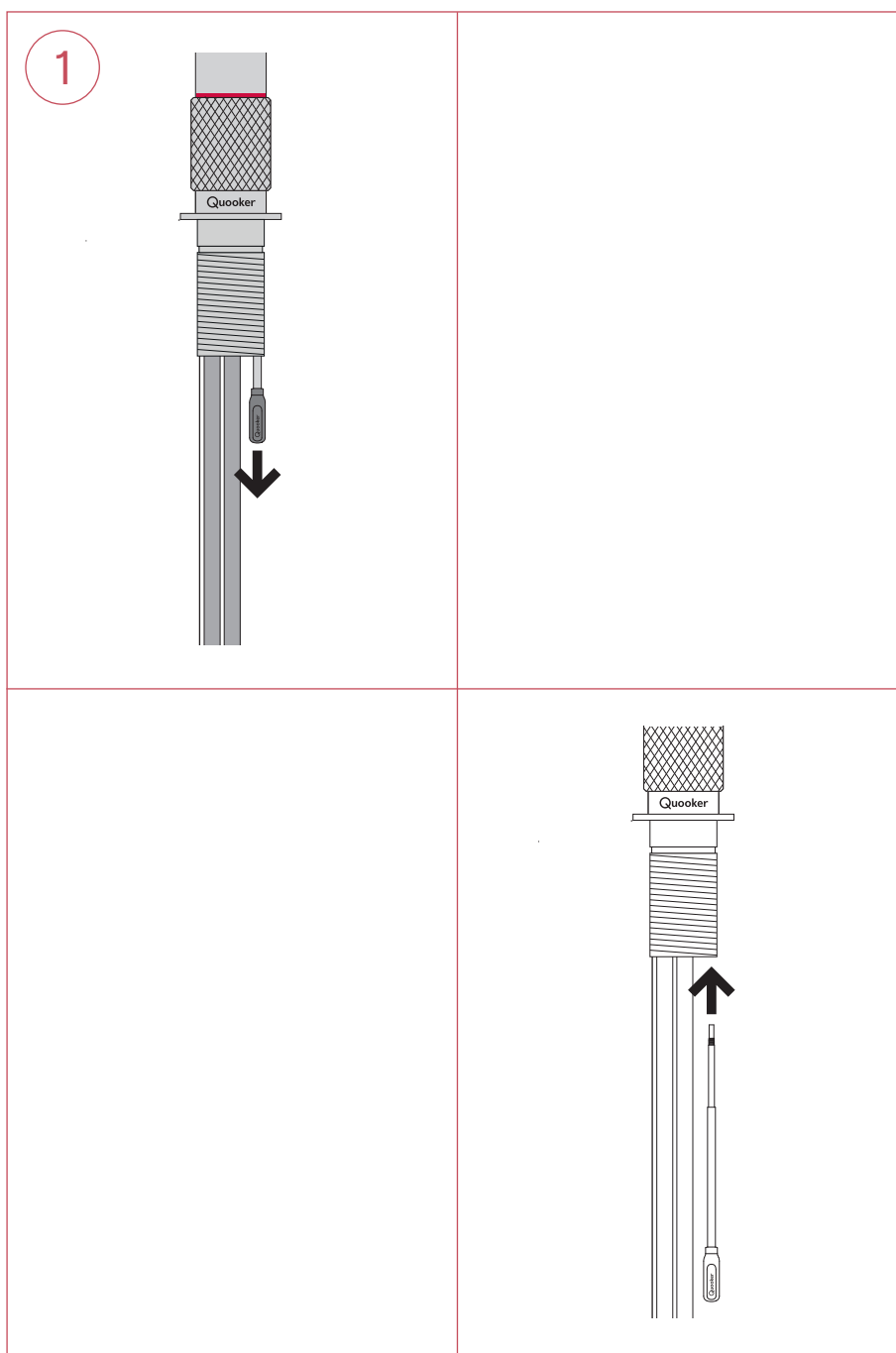
1. Front
2. Kunststof driehoek, stalen ring, schroefring, schroeven, fiberring(en), slangzeefjes, perlatorsleutel.



A

Pen verwijderen (bij een installatie met CUBE voor gefilterd gekoeld (bruis)water)

- De Front is standaard voorzien van een pen die het klikken van de bedieningsknop blokkeert. Om gefilterd gekoeld (bruis)water te tappen, moet je deze pen uit de Front verwijderen.



1. Pen verwijderen

Draai de pen tegen de klok in uit de onderzijde van de kraan.

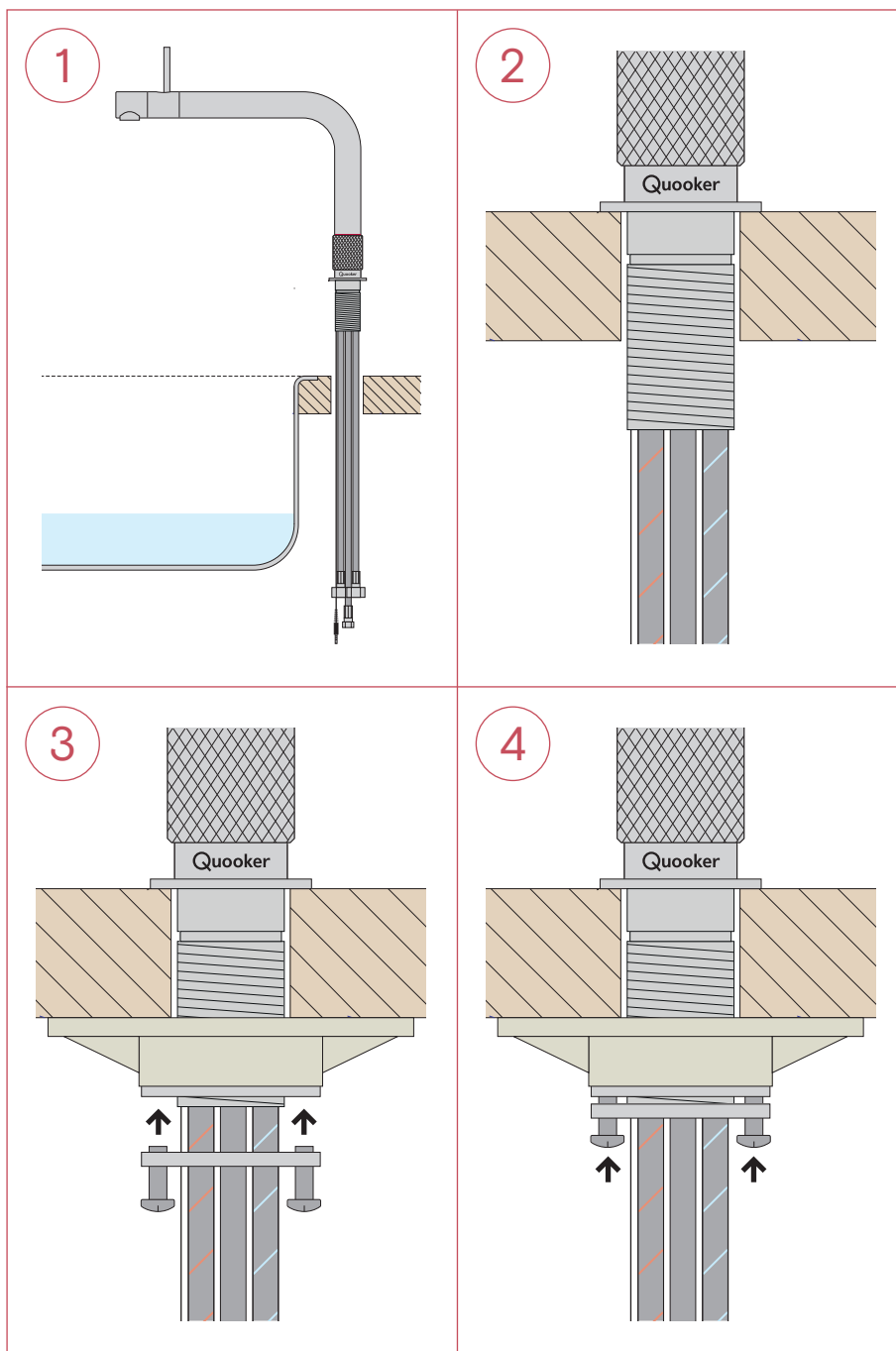
Indien nodig: pen installeren

Draai de pen met de klok mee in de onderzijde van de kraan. Let op: de bedieningsknop moet in de meest linker positie (met de klok mee gedraaid) staan voordat je de pen installeert. Er kan schade ontstaan indien de knop niet in de juiste positie staat.

B

Front installeren

- Het kraangat voor de Front is 35 mm.
- De reikwijdte van de uitloop is 32 cm vanaf het hart van het kraangat. Dit is bepalend voor hoe ver de uitloop in de spoelbak komt.



1. Gat boren

Bepaal de plaats voor de kraan en boor hier een gat van 35 mm. Gebruik een boor die geschikt is voor het desbetreffende materiaal. Let hierbij op de reikwijdte van de uitloop van de kraan (32 cm vanaf het hart van het kraangat).

2. Kraan door aanrecht

Duw de kraan door het gat in het aanrecht.

3. Schroefring aandraaien

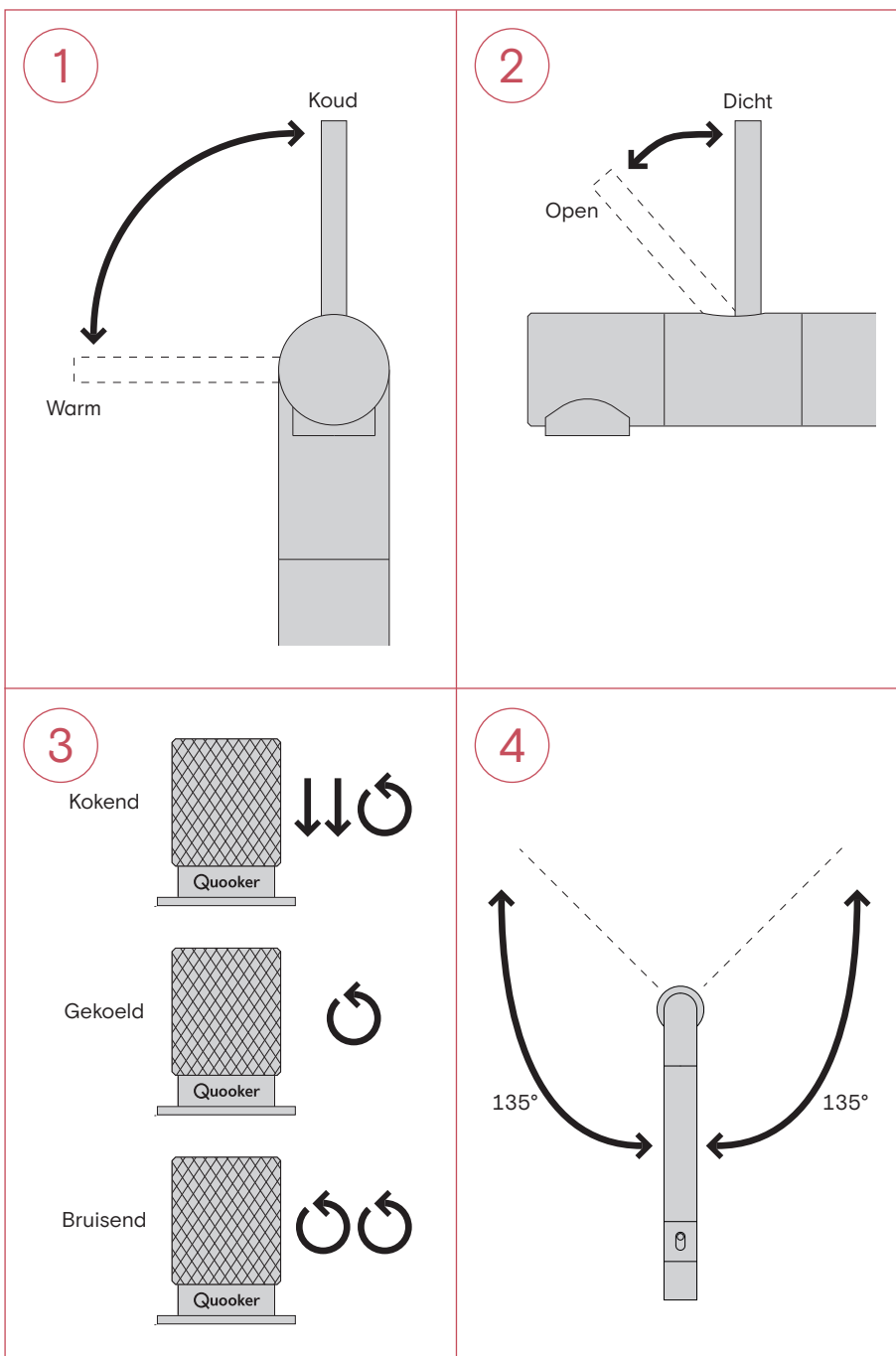
Draai de kraan zodat het Quooker-logo recht naar de gebruiker staat. Doe de kunststof driehoek (alleen nodig bij een RVS of dun aanrechtblad van <10 mm), de stalen ring en dan de schroefring om de onderkant van de kraan en draai de schroefring vast. Houd het kraanhuis onder de kartelknop vast tijdens het positioneren.

4. Schroeven aandraaien

Zet de kraan vast door de schroeven in de schroefring vast te draaien.

C

Bediening



1. Warm en koud

Draai de bedieningshendel van de kraan omhoog voor koud water en naar links voor warm water.

2. Meer of minder water

Open de kraan door de bedieningshendel naar je toe te bewegen. Hoe verder je de bedieningshendel naar je toe beweegt, hoe meer water er uit de kraan stroomt.

3. Bedieningsfuncties

Kokend water:

druk-druk-draai

Gefilterd gekoeld water:

één klik tegen de klok in*

Gefilterd gekoeld bruisend water:

twee klikken tegen de klok in*

4. Zwenkfunctie

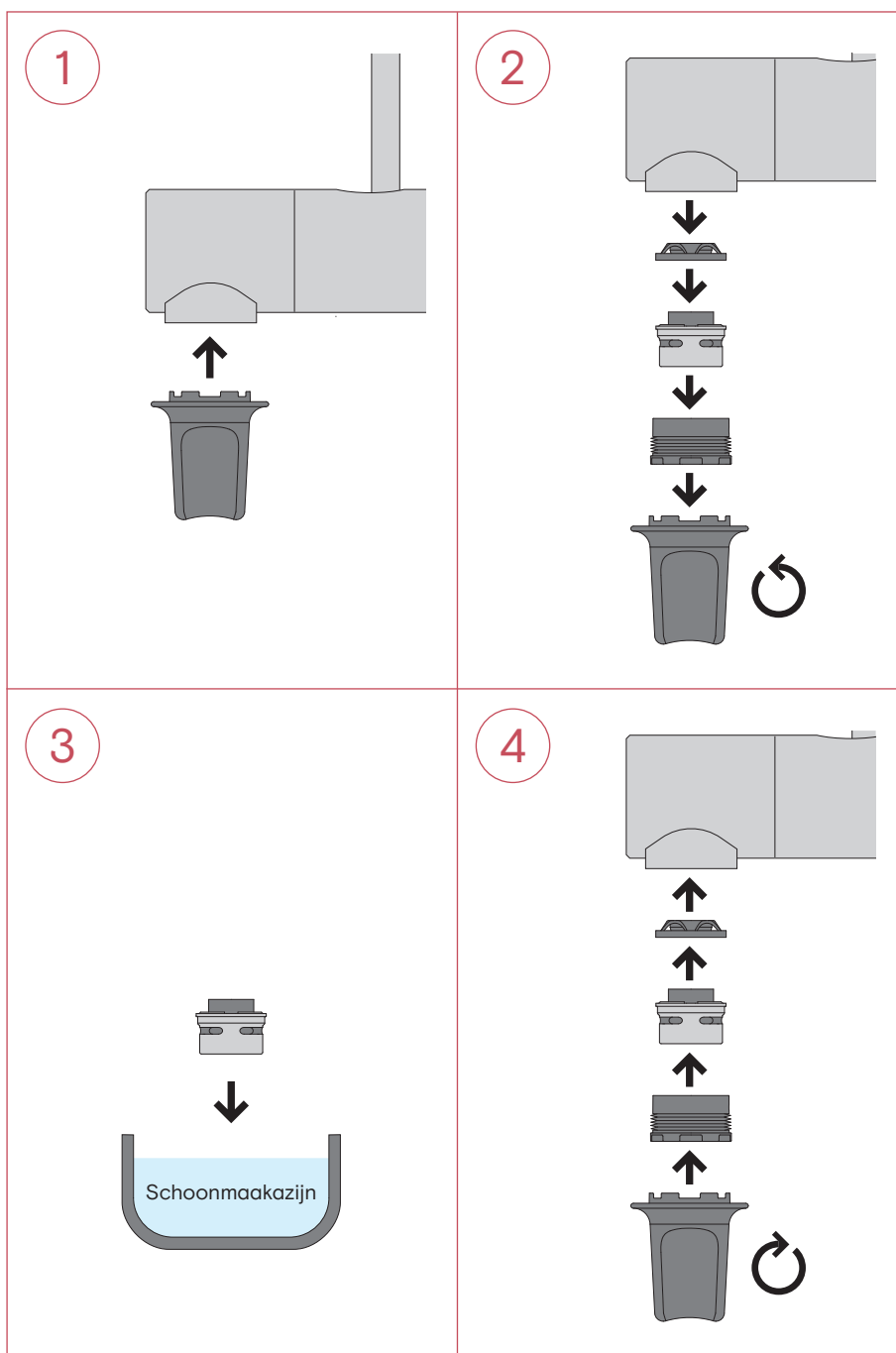
De Front is tot 270 graden draaibaar.

* Geldt alleen als je ook een CUBE hebt.

D

Onderhoud

- Als de straal van het kokende water minder regelmatig is, verwijder je de perlator om deze schoon te maken. Gebruik de perlatorsleutel (bewaar deze voor eventueel onderhoud) om de perlator uit de kraan te verwijderen.
- Je kunt de Front-kraan met RVS finish het beste schoonmaken door een beetje glasreiniger op een vochtige doek te spuiten (niet direct op de kraan) en de kraan hiermee af te nemen. Droog de kraan na gebruik af om kalkvlekken te voorkomen.
- De zwarte Front-kraan blijft op zijn mooist als je alleen warm water en een schoonmaakdoekje gebruikt om hem schoon te maken. Droog de kraan na gebruik af om kalkvlekken te voorkomen. Gebruik geen schoonmaakmiddelen met een koolstofverbinding zoals isopropanol, alcohol en ethanol, deze tasten de finish aan.



1. Perlatorsleutel plaatsen

Plaats de perlatorsleutel op de perlatorhuls.

2. Perlator verwijderen

Draai de perlatorsleutel tegen de klok in om de pakking, de perlator en de schroefmoer uit de kraan te verwijderen.

3. Perlator schoonmaken

Dompel de perlator ongeveer een half uur onder in schoonmaakazijn. Verwijder vervolgens de kalkaanslag.

4. Perlator installeren

Plaats de pakking, de perlator en de schroefmoer weer terug in de kraan. Plaats de perlatorsleutel op de schroefmoer en draai de perlatorsleutel met de klok mee om de onderdelen te installeren.

Let op: schoonmaakmiddelen zoals een afwasborstel, schuurpons, allesreiniger, antikalk en zure middelen of oplosmiddelen kunnen de kraan intern en extern beschadigen.

Quooker®

Quooker Nederland B.V.
Staalstraat 1
2984 AJ Ridderkerk
+31 180 420488
info@quooker.nl
www.quooker.nl