

GEBRUIKSAANWIJZING

BESCHRIJVING VAN HET APPARAAT

BEDIENINGEN

ALVORENS HET PRODUCT TE GEBRUIKEN

MILIEUTIPS

ALGEMENE VOORZORGSMATREGELEN EN ADVIEZEN

GEBRUIK VAN HET KOELVAK

GEBRUIK VAN HET VRIESVAK

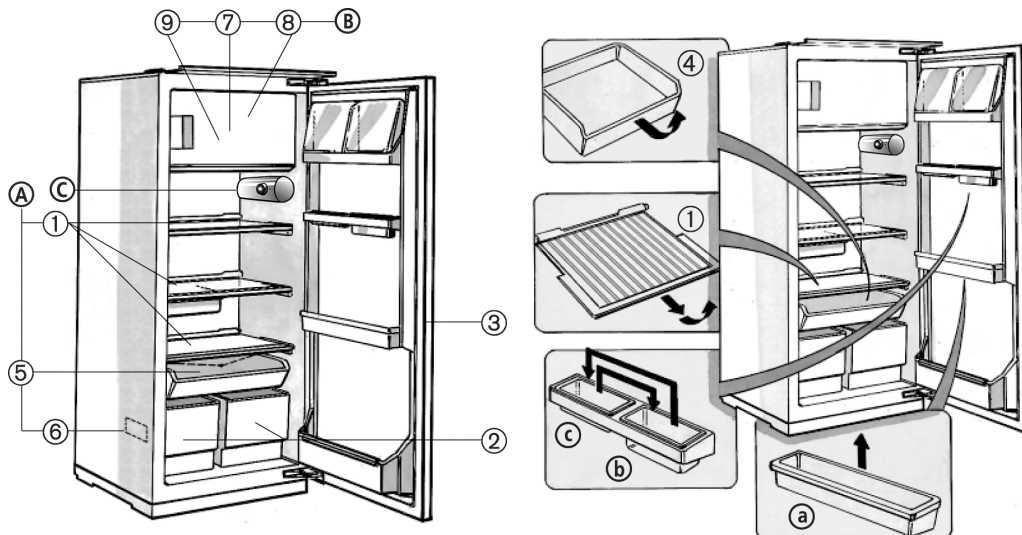
HET APPARAAT ONTDOOIEN EN REINIGEN

STORINGEN OPSPOREN

KLANTENSERVICE

INSTALLATIE

BESCHRIJVING VAN HET APPARAAT




A) Koelvak

(voor het bewaren van verse levensmiddelen)

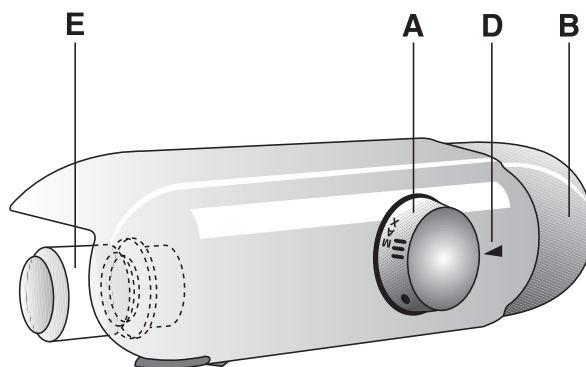
1. Schappen (gedeeltelijk in hoogte verstelbaar)
2. Groente- en fruitladen
3. Binnendeur koelkast met: (indien bijgeleverd)
 - a. Verstelbare vakken
 - b. Bovenste deurvak
 - c. Onderste deurvak
4. Lade (uitschuifbaar) (indien bijgeleverd)
5. Afvoer voor het dooiwater
6. Typeplaatje

B) Vriesvak (indien bijgeleverd)

(gekenmerkt door het symbool  voor het bewaren van verse levensmiddelen en diepvriesproducten en het maken van ijsblokjes

7. Rooster (niet op de afbeelding weergegeven, indien leverbaar)
 8. Invrieszone
 9. Ijsbakjes
- C) Bedieningen

BEDIENINGEN



- A. Thermostaatknop
- B. Lichtknop

- D. Referentieteken thermostaatstand
- E. Lampje (max 15 W)

ALVORENS HET PRODUCT TE GEBRUIKEN

- Het door u aangeschafte apparaat is uitsluitend bestemd voor huishoudelijk gebruik

Voor een optimaal gebruik van uw apparaat is het raadzaam de gebruiksaanwijzing aandachtig door te lezen, hierin vindt u een beschrijving van het apparaat en adviezen voor het conserveren van voedingsmiddelen.

Bewaar dit boekje zodat u het naderhand nog eens kunt raadplegen.

1. Controleer na het uitpakken van het apparaat of het niet beschadigd is en of de deur goed sluit. Uw leverancier dient binnen 24 uur vanaf de levering van het product van eventuele schade op de hoogte te worden gesteld.
2. Het is raadzaam minstens twee uur te wachten alvorens het apparaat in werking te stellen, om het koelcircuit perfect te kunnen laten functioneren.
3. Zorg ervoor dat de installatie en de elektrische aansluiting door een gekwalificeerd technicus worden verricht overeenkomstig de aanwijzingen van de fabrikant en de plaatselijke veiligheidsvoorschriften
4. Reinig de binnenkant van het product alvorens het in gebruik te nemen.

MILIEUTIPS

1. Verpakking


Het verpakkingsmateriaal is voor 100% recyclebaar en draagt het recyclingssymbool. Voor de verwerking moeten de plaatselijke voorschriften worden nageleefd. Het verpakkingsmateriaal (plastic zakken, stukken polystyreen enz.) moet buiten het bereik van kinderen worden gehouden, omdat het een bron van gevaar kan vormen.

2. Afdanken van het apparaat

Het product is vervaardigd van materiaal dat kan worden gerecycled.

Dit apparaat is voorzien van het merkteken volgens de Europese richtlijn 2002/96/EC inzake Afgedankte elektrische en elektronische apparaten (AEEA).

Door ervoor te zorgen dat dit product op de juiste manier als afval wordt verwerkt, helpt u mogelijk negatieve consequenties voor het milieu en de menselijke gezondheid te voorkomen die anders zouden kunnen worden veroorzaakt door onjuiste verwerking van dit product als afval.

Het symbool  op het product of op de bijbehorende documentatie geeft aan dat dit product niet als huishoudelijk afval mag worden behandeld. In plaats daarvan moet het worden afgegeven bij een verzamelpunt voor recycling van elektrische en elektronische apparaten.

Maak het apparaat op het moment dat het wordt afgedankt onbruikbaar door de voedingskabel door te snijden en de deuren en schappen te verwijderen, zodat kinderen niet gemakkelijk in het apparaat kunnen kruipen.

Volg bij het afdanken van het apparaat de plaatselijke voorschriften voor afvalverwerking en breng het naar een speciaal afvalverwerkingscentrum, en laat het niet onbewaakt achter, ook niet voor slechts een paar dagen, aangezien het voor kinderen een bron van gevaar kan opleveren. Voor nadere informatie over de behandeling, terugwinning en recycling van dit product wordt u verzocht contact op te nemen met het stadskantoor in uw woonplaats, uw afvalophaaldienst of de winkel waar u het product heeft aangeschaft.

Informatie:

Dit apparaat bevat geen CFK (het koelcircuit bevat R134a) of HFC (het koelcircuit bevat R600a) (zie serienummerplaatje in het apparaat).

Voor apparaten met isobutaan (R600a): isobutaan is een natuurlijk gas dat geen schadelijke invloed heeft op het milieu, maar wel ontvlambaar is. Het is daarom noodzakelijk om te controleren of de leidingen van het koelcircuit niet beschadigd zijn.

Dit product bevat gefluorideerd broeikasgas dat onder het Protocol van Kyoto valt; het koelgas zit in een hermetisch verzegeld systeem.

Koelgas: R134a heeft een globaal verwarmingsvermogen (GWP) van 1300.

Conformiteitsverklaring

- Dit apparaat is bestemd voor het conserveren van voedingsmiddelen en is vervaardigd in overeenstemming met de Europese Richtlijn 90/128/EEG, 02/72/EG en het reglement (EG) No. 1935/2004



- Dit product is ontwikkeld, gefabriceerd en op de markt gebracht in overeenstemming met:
 - de veiligheidsvereisten van de laagspanningsrichtlijn 2006/95/EG (die de richtlijn 73/23/EEG en latere wijzigingen vervangt).
 - de veiligheidsvereisten van de EMC-richtlijn 89/336/EEG, gewijzigd door de Richtlijn 93/68/EEG.
- De elektrische veiligheid is alleen gewaarborgd wanneer het op de juiste wijze op een efficiënte werkende installatie is aangesloten, die volgens de wettelijke voorschriften is geaard.



ALGEMENE VOORZORGSMATREGELEN EN ADVIEZEN

- Zorg ervoor dat het apparaat tijdens de installatie de voedingskabel niet beschadigt.
 - Installeer het apparaat niet in de buurt van een warmtebron.
 - Laat een vrije ruimte aan de zijkanten en boven het apparaat om een goede ventilatie te garanderen of volg de installatie-instructies.
 - Houd de ventilatie-openingen van het apparaat vrij van obstakels.
 - De voedingskabel mag alleen door gekwalificeerd personeel worden gewijzigd of vervangen.
 - Het moet mogelijk zijn het apparaat van het elektriciteitsnet af te koppelen door de stekker uit het stopcontact te halen of via een tweepolige netschakelaar die bovenstrooms van het stopcontact is geplaatst.
 - Controleer of de spanning op het typeplaatje overeenkomt met de spanning in uw woning
 - Gebruik voor de aansluiting op de waterleiding de bij het nieuwe apparaat geleverde slang en niet die van het vorige apparaat.
 - Installeer het apparaat waterpas op een vloer die het gewicht kan dragen en in een ruimte die geschikt is voor de afmetingen en het gebruik van het apparaat.
 - Het apparaat moet door twee of meerdere personen worden verplaatst en geïnstalleerd.
 - Wees voorzichtig bij het verplaatsen van het apparaat om te voorkomen dat de vloer beschadigd raakt (bv. parket).
 - Gebruik geen enkele of meervoudige adapters of verlengsnoeren.
 - Plaats het apparaat in een droge en goed geventileerde ruimte. Het apparaat is afgesteld om te werken in ruimten waarin de temperatuur binnen de volgende waarden ligt, afhankelijk van de klimaatklasse die op het typeplaatje staat aangegeven. Het is mogelijk dat het apparaat niet goed functioneert als het voor een lange tijd in een ruimte wordt gelaten met een hogere of lagere temperatuur dan het genoemde bereik.
- | Klimaatklasse | Omg. temp. (°C) | Omg. temp. (°F) |
|---------------|-----------------|-----------------|
| SN | Van 10 tot 32 | Van 50 tot 90 |
| N | Van 16 tot 32 | Van 61 tot 90 |
| ST | Van 16 tot 38 | Van 61 tot 100 |
| T | Van 16 tot 43 | Van 61 tot 110 |
- Bewaar of gebruik geen benzine of andere gassen en licht ontvlambare stoffen in de buurt van het apparaat of van andere elektrische huishoudelijke apparatuur. De dampen die hieruit voortkomen kunnen brand of explosies veroorzaken.
 - Gebruik geen andere mechanische, elektrische of chemische systemen die het ontdooiproces versnellen dan door de fabrikant zijn aanbevolen.
 - Beschadig de leidingen van het koelcircuit van het apparaat niet.
 - Gebruik of plaats geen elektrische apparaten in de vakken van het apparaat, als hiervoor geen uitdrukkelijke toestemming door de fabrikant is gegeven.
 - Dit apparaat is niet bestemd om gebruikt te worden door personen (met inbegrip van kinderen) met beperkte fysieke, sensorische of mentale vermogens, of zonder ervaring of kennis van het apparaat, behalve als zij tijdens het gebruik instructies ontvangen van of begeleid worden door een persoon die verantwoordelijk is voor hun veiligheid. Kinderen moeten in de gaten gehouden worden om te voorkomen dat zij met het apparaat gaan spelen.
 - Slik de (niet-giftige) vloeistof uit de vrieselementen niet in (indien bijgeleverd).
 - Gebruik het koelvak uitsluitend voor het bewaren van verse levensmiddelen en het vriesvak uitsluitend voor het bewaren van diepvriesproducten, het invriezen van verse levensmiddelen en het maken van ijsblokjes.
 - Bewaar geen dranken in glas in het vriesvak want deze kunnen barsten.
 - Eet geen ijsblokjes of waterijsjes die net uit de vriezer komen, aangezien deze zo koud zijn dat ze brandwonden kunnen veroorzaken.
 - Trek de stekker uit het stopcontact of sluit de stroomtoevoer af voordat u met reinigings- of onderhoudswerkzaamheden begint.
 - Alle apparaten met ijsmakers en waterdispensers moeten op een waterleidingnet aangesloten worden dat uitsluitend drinkwater levert (met een waterleidingsdruk van tussen de 0,17 en 0,81 Mpascals (1,7 en 8,1 bar)) De ijsmakers en/of waterdispensers die niet rechtstreeks op het waterleidingnet zijn aangesloten, mogen uitsluitend met drinkwater worden gevuld.
 - **De fabrikant kan niet aansprakelijk worden gesteld, indien bovenstaande adviezen en voorzorgsmaatregelen niet in acht zijn genomen.**

GEBRUIK VAN HET KOELVAK

Dit apparaat is een koelkast met een vriesvak met ******* sterren.

Of is een koelkast met een vriesvak met ****** sterren.

Het apparaat levert optimale prestaties als de omgevingstemperatuur er omheen tussen +10°C en +38°C ligt.

① Ingebruikneming van het apparaat

Als de stekker van het apparaat in het stopcontact gestoken is, en de thermostaat (1) niet op het symbool ● staat, gaat de binnenverlichting telkens branden wanneer de deur geopend wordt. Nadat de temperatuur is ingesteld – zoals beschreven wordt in het volgende hoofdstuk – is het apparaat gereed om te werken.

Temperatuurinstelling

- Als u de temperatuur in het vak wilt wijzigen, draait u de thermostaatknop:
 - op de lagere cijfers **1-2/MIN** wanneer u wilt dat de temperatuur in het vak **MINDER KOUD** is;
 - op de middencijfers **3-4/MED** voor een **GEMIDDELD HOGE** temperatuur;
 - op de hogere cijfers **5-7/MAX** voor een **KOUDE** temperatuur.

Thermostaat op ●: de functies van het apparaat en de verlichting worden onderbroken.

Opmerking:

De omgevingstemperatuur, de frequentie waarmee de deur wordt geopend en de plaats van het apparaat kunnen van invloed zijn op de binnentemperatuur van de koelkast. De thermostaatstand dient op grond van deze factoren te worden aangepast.

Belangrijk

- De instelling van de thermostaat (1) is afhankelijk van de plaats waar het apparaat geïnstalleerd is, van de temperatuur van het vertrek en de frequentie waarmee de deur geopend wordt.

Bewaren van levensmiddelen in het koelvak:

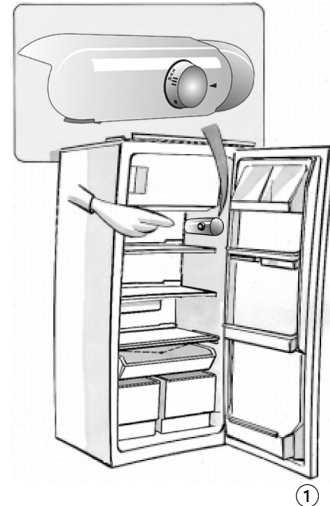
③ Plaats de levensmiddelen zoals in de afbeelding hiernaast:

1. Gekookt voedsel
2. Zuivel, conserven, kaas, boter
3. Vis, vlees
4. Vleeswaren
5. Fruit, groente, salades
6. Kleine conserven, eieren
7. Tubes, kleine conserven
8. Kleine flessen
9. Flessen

Opmerking:

- De voedingsmiddelen moeten worden afgedekt om te voorkomen dat ze uitdrogen.
- Warm voedsel moet eerst afkoelen, voordat het in de koelkast gezet mag worden.
- Zorg ervoor dat de lucht goed kan circuleren tussen de levensmiddelen.

Het koelvak wordt geheel automatisch ontdooid.



GEBRUIK VAN HET VRIESVAK

Alleen voor apparaten met ******* of met ******:

④ Als het vriesvak ******* heeft, kunnen er al ingevroren voedingsmiddelen in worden bewaard.

Als het vriesvak ****** heeft, kunnen de voedingsmiddelen er maandenlang in bewaard worden en kunnen bovendien verse voedingsmiddelen worden ingevroren. Op het serienummerplaatje (zie paragraaf "Beschrijving van het apparaat, ref. 6) wordt vermeld hoeveel verse levensmiddelen uitgedrukt in kg. kan worden ingevroren in 24 uur.

Invriezen van levensmiddelen

- Zet de thermostaat (1) op de stand 3-4.
- Leg de in te vriezen levensmiddelen in het midden van het vriesvak met ******.
- Bevroren levensmiddelen mogen niet in contact komen met in te vriezen levensmiddelen (houd een afstand van ongeveer 20 mm).
- Zet de thermostaat (1) na 24 uur weer op de normale stand.

Belangrijk:

Wikkel het voedsel en verzegel het in:

- aluminiumfolie, plastic folie, waterdichte plastic verpakking, polyethyleen bakjes met deksel, diepvriesbakken.

Bij de aankoop van diepvriesproducten moet u op de volgende punten letten:

- De verpakking of het pak moet onbeschadigd zijn, omdat het product anders kan bederven. Als een pakje bol staat of als er vochtplekken op zitten, is het niet onder optimale omstandigheden bewaard en kan het al gedeeltelijk zijn ontdooid.
- De diepvriesproducten dienen in isolerende tassen te worden vervoerd.
- De diepvriesproducten dienen als laatste te worden gekocht.
- Zet de diepvriesproducten bij thuiskomst meteen in het vriesvak.
- De gedeeltelijk ontdooidde diepvriesproducten mogen niet opnieuw worden ingevroren, maar moeten binnen 24 uur worden geconsumeerd.
- Variaties in temperatuur moeten worden vermeden of tot een minimum worden beperkt. De uiterste houdbaarheidsdatum op de verpakking moet worden gerespecteerd.
- De instructies op de verpakking voor het conserveren van diepvriesproducten moeten altijd worden opgevolgd.

Ijsblokjes maken

- Vul het ijsbakje (9) voor 3/4 met water en zet het op de bodem van het vriesvak.
- Gebruik de handgreep van een lepel om de bakjes die zich aan het vak hebben vastgehecht los te maken.

Gebruik geen puntige of scherpe voorwerpen.



HET APPARAAT ONTDOOIEN EN REINIGEN

Haal eerst de stekker uit het stopcontact, voordat u onderhoud gaat plegen op het apparaat of het gaat schoonmaken. Wij raden u aan het vriesvak te ontdooien wanneer de ijsvorming op de wanden 3 millimeter dik is geworden.

- Haal de levensmiddelen uit het vriesvak met ******* of ****c**** en draai de thermostaat op ●.
 - Wikkel de diepvriesproducten strak tegen elkaar in kranten (of in een deken) en zet hen op een koele plaats.
 - Reinig het vriesvak met een vochtige spons met lauwwater en/of een neutraal schoonmaakmiddel.
 - Spoel en droog zorgvuldig.
 - Het koelvak wordt automatisch ontdooid.
- ⑤ Reinig de binnenkant van het gat regelmatig om een constante en correcte afvoer van het dooiwater zeker te stellen.

Sluit het apparaat na de reiniging weer aan op het elektriciteitsnet.

Gebruik geen schuurmiddelen.

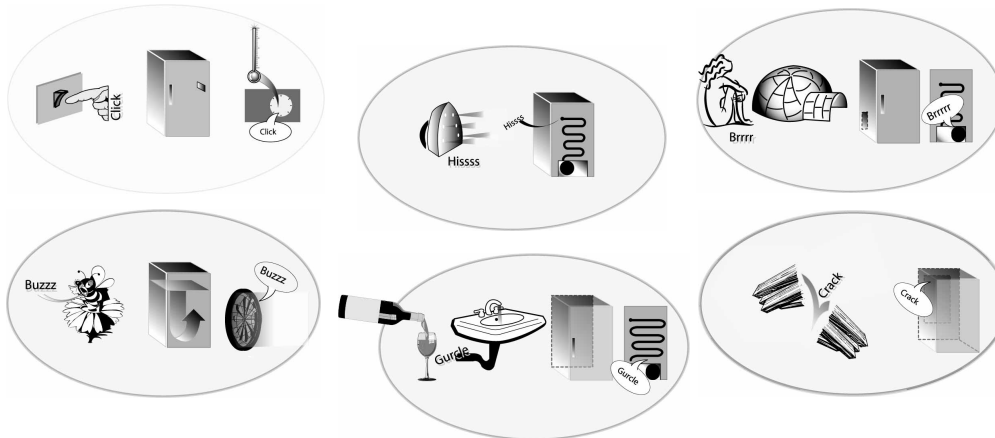
Als u de vriezer langere tijd niet gebruikt.

- Maak de vakken leeg.
- Haal de stekker van het apparaat uit het stopcontact.
- Ontdooi het apparaat en reinig de binnenwanden.
- Laat de deur open om te voorkomen dat er onaangename geuren ontstaan.



STORINGEN OPSPOREN

Als u de volgende geluiden hoort



..werkt uw product uitstekend!!!

1. **De temperatuur in de vakken is te hoog.**
 - Verhinderen de voedingsmiddelen een correcte sluiting van de deuren?
 - Staat de thermostaat op de goede stand?
 - Wordt de luchtcirculatie gehinderd?
2. **De temperatuur in het koelvak is te laag.**
 - Staat de thermostaat op de goede stand?
3. **Het apparaat maakt te veel lawaai.**
 - Is het apparaat correct geïnstalleerd?
 - Raken de buizen aan de achterkant elkaar of trillen ze?
 - Het is normaal dat men lawaai hoort van de koelvloeistof die circuleert.
4. **Het apparaat werkt niet?**
 - Is de stroom uitgevallen?
 - Zit de stekker goed in het stopcontact?
 - Is de tweepolige netschakelaar ingeschakeld?
 - Werken de beveiligingen van de elektrische installatie van uw woning correct?
 - Is de voedingskabel beschadigd?
5. **Er staat water op de bodem van het koelvak.**
 - Staat de thermostaat in de goede stand?
 - Is de afvoer van het dooiwater misschien verstopt?
6. **De binnenverlichting werkt niet.** ⑥ **Controleer eerst punt 4, en vervolgens:**
 - Haal de stekker van het apparaat uit het stopcontact.
 - Vervang het lampje eventueel door een nieuw exemplaar (**220 ÷ 240V, 15 Watt**).
 - Verwijdering lampje: Schroef hem tegen de klok in los, zoals op de afbeelding



⑥

KLANTENSERVICE

Voordat u contact opneemt met de Klantenservice:

1. Ga na of u de storingen niet zelf kunt verhelpen (zie "Storingen opsporen").
2. Zet het apparaat opnieuw aan om te zien of het ongemak is verholpen. Als dit niet het geval is, schakel het apparaat dan opnieuw uit en herhaal de handeling na een uur.
3. Als ook dat niet helpt, wend u dan tot onze Klantenservice.

Vermeld de volgende gegevens:

- de aard van de storing,
- het model,
- het servicenummer (nummer achter het woord SERVICE op het typeplaatje binnenin het apparaat),
- uw volledige adres en
- uw telefoonnummer.

SERVICE 0000 000 00000



Opmerking:
Het verwijderen van de deur van het apparaat door onze Klantenservice wordt niet beschouwd als een ingreep die onder de garantie valt.

INSTALLATIE

- ⑧ Installeer het apparaat niet in de buurt van warmtebronnen. Installatie in een warme omgeving, rechtstreekse blootstelling aan de zon of opstelling van het apparaat in de buurt van een warmtebron (kachel, fornuis) verhogen het stroomverbruik en dienen te worden vermeden. Indien dit niet mogelijk is, moeten de volgende minimumafstanden worden aangehouden: 30 cm vanaf fornuizen die werken op kolen of petroleum 3 cm vanaf elektrische fornuizen.
- Installeer het apparaat op een droge en goed geventileerde plaats.
 - Reinig de binnenkant (zie hoofdstuk "Het apparaat ontdooien en reinigen").
 - Breng de accessoires aan.
 - Controleer de afdichting van de deur, in het bijzonder na montage of eventuele omkering van de opening van de deur.

Elektrische aansluiting

- Controleer of de spanning op het typeplaatje overeenstemt met de netspanning in uw woning.
- De aarding van het apparaat is wettelijk verplicht. De fabrikant aanvaardt geen enkele aansprakelijkheid voor eventueel persoonlijk letsel of schade aan voorwerpen, die te wijten zijn aan het niet in acht nemen van deze voorschriften.
- Als de stekker en het stopcontact niet van hetzelfde type zijn, laat het stopcontact dan vervangen door een gekwalificeerd technicus.
- Gebruik geen adapters, meervoudige stopcontacten of verlengsnoeren.

