

D 805/1	voorzien van 1 motor, zwart	60 cm breed
D 815/1	voorzien van 1 motor, wit	60 cm breed

Typenummer staat op een sticker aan de binnenzijde van de inbouwunit vermeldt, welke zichtbaar wordt zodra het filter verwijderd wordt.

Geïntegreerde wasemkap D 805/1 . D 815/1

1. ALGEMEEN

De geïntegreerde wasemkap dient toegepast te worden boven een kookplaat en dient opgehangen te worden tussen keukenkastjes

Het is aan te bevelen om de installatie te laten verzorgen door een erkende installateur.

Voor schade die door niet voorschriftmatige of door verkeerde installatie veroorzaakt wordt, wijst de producent/fabrikant elke vorm van aansprakelijkheid af.

2. MONTAGE

Bij het verwijderen van de wasemkap uit de verpakking dient er op gelet te worden dat de montagematerialen los zijn bijverpakt.

De geïntegreerde wasemkap bestaat uit een metalen kast van 60 cm breed en 47 cm hoog, die in zijn geheel tussen de bovenkasten gemonteerd moet worden. Op het uitklapbare metalen voorpaneel kan een frontdeur van de aanbouwkeuken worden aangebracht. De inbouwdiepte van de wasemkap zonder frontdeur is door middel van ophangbeugels variabel van 29,5 tot 36 cm.

De wasemkap moet zo geplaatst worden dat de voorzijde van de frontdeur in geopende toestand tenminste gelijk valt met de voorzijde van de kookplaat. Het advies voor de afstand tussen de onderzijde wasemkap tot de kookplaat is tenminste 65 cm en maximaal 70 cm.

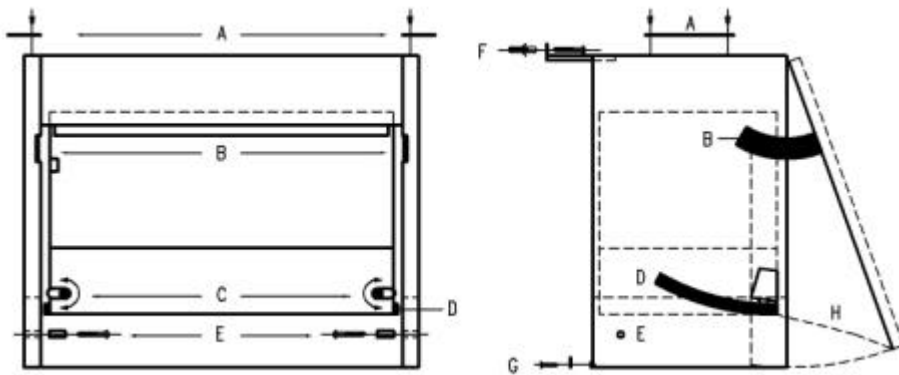


Fig. 1

De geïntegreerde wasemkap kan op de twee volgende manieren gemonteerd worden:

A. Montage aan de naastgelegen bovenkasten (zie A in fig.1)

De vlakke metalen ophangstrip wordt aan beide zijden met drie parkers bovenop de mantel van de wasemkap gemonteerd. Aansluitend kan de wasemkap tussen de beide bovenkastjes ophangen worden. Vervolgens dient de metalen ophangstrip wederom met drie parkers aan de bovenzijde van de beide bovenkasten vastgeschroefd te worden.

B. Montage aan de muur (zie F en G in fig.1)

De wasemkap kan aan de muur bevestigd worden door middel van de verstelbare ophangbeugels (F). Boor met een steenboor van 8 mm gaten in de muur. Plaats de pluggen en schroeven en fixeer vervolgens beide

verstelbare ophangbeugels. Zorg dat de kap waterpas hangt.

Onderaan (links en rechts) in de achterwand van de wasemkap zijn twee gaten (G) aangebracht waarin de beugeltjes met moer geklikt dienen te worden. Hierin dienen de twee stelschroeven gedraaid te worden. Hiermee kan de afstand tussen muur en wasemkap geregeld worden.

Met behulp van de busjes (E) en de houtschroeven is het mogelijk om de wasemkap strak aan de zijanten van de naastgelegen keukenkasten te bevestigen.

Om de ruimte aan de onderzijde tussen muur en wasemkap af te dichten is er een aluminium strip meegeleverd. Deze aluminium strip zo nodig op maat snijden en **tegen de achterwand** van de wasemkap bevestigen met drie parkers.

3. Montage van de deur

Alvorens de frontdeur te kunnen bevestigen moet het metalen voorpaneel gedemonteerd worden, daarvoor : (zie fig.1)

- De dampklep (H) tegen de achterzijde van het voorpaneel houden
- De verende pinnetjes boven aanslag (C) ingedrukt houden
- De twee pallen (C) driekwart slag naar binnen draaien en het metalen voorpaneel afnemen
- Nu op het voorpaneel de keukendeur monteren met houtschroeven in de twee grootste gaten (er is zo ruimte voor kleine correcties), vervolgens de overige schroeven aanbrengen.

ALLE GATEN IN DE FRONTKLEP MOETEN VOORZIEN WORDEN VAN SCHROEVEN !!

Monteren van het metalen voorpaneel inclusief keukendeur: (zie fig. 1)

- De dampklep (H) weer tegen de achterzijde van het voorpaneel houden en de kunststof geleiders (op de buitenzijde van de zijschotjes) in elkaar passen in de kunststof geleiders (B) en (D) op de binnenwanden van de wasemkap.

Voor een goede geleiding en passing eerst de twee metalen zijkanten van het voorpaneel iets naar buiten buigen.

- De deur iets sluiten en de twee blokkerpallen (C) driekwart slag naar buiten draaien tot op de geleiders (D), daarna de verende pinnetjes terug plaatsen zodanig dat het palletje in de uitsparing klikt. De deur is hiermee vergrendeld.

4. AANSLUITING VOOR LUCHTAFVOER

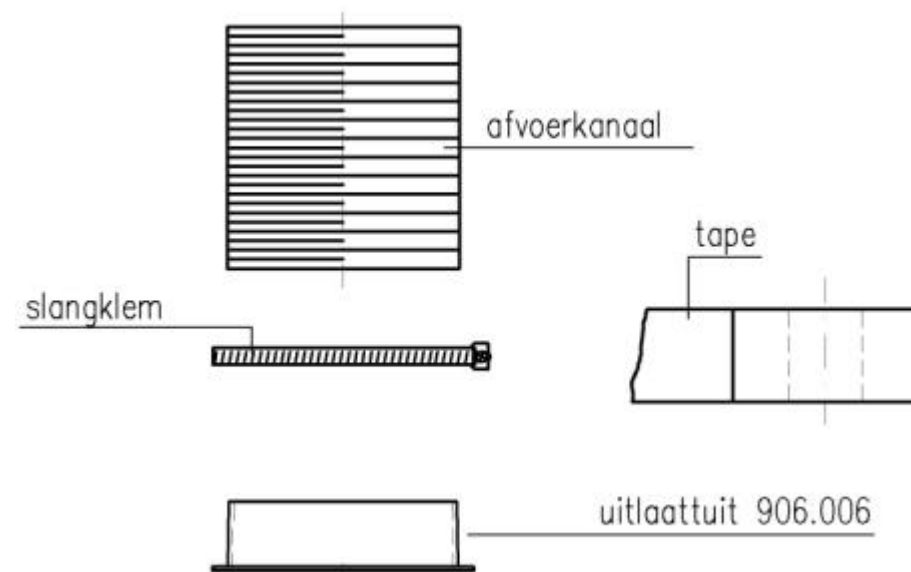
De meegeleverde kunststof uitblaastuit zit standaard op de uitblaasopening op de bovenzijde. Indien de uitblaasopening op achterzijde gebruikt dient te worden, dan eerst het afdekplaatje aan de achterzijde verwijderen. De uitblaastuit dient daarna verplaatst te worden naar de achterzijde en volgens de bovenste uitblaasopening afdichten met het afdekplaatje.

Op de uitblaastuit dient een afvoerkanal met een minimale inwendige diameter van 125 mm aangesloten te worden.

Gebruik gladde kanalen met een inwendige diameter gelijk aan de uitwendige diameter van de aansluituit van de wasemkap.

Voor een perfecte afdichting is het noodzakelijk de verbinding tussen afvoerkanal en uitblaastuit af te dichten met tape of een slangklem.

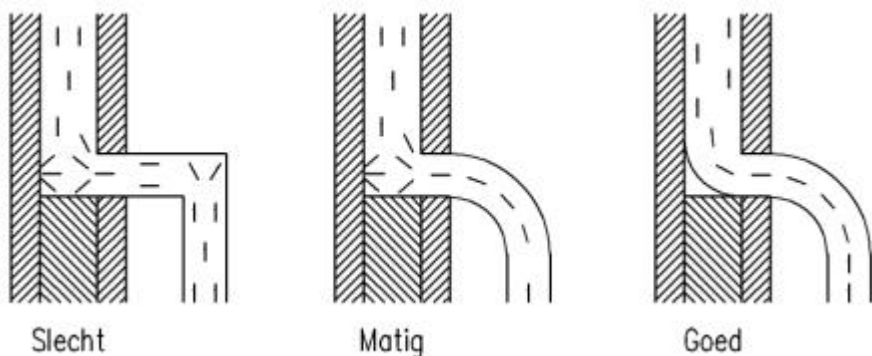
De uitblaastuit zit verdiept ingebouwd in de wasemkap. Om bevestiging van de flexibele slang te vergemakkelijken dient eerst de tuit gedemonteerd te worden. Op deze tuit dient eerst als overgang een stukje flexibele slang te worden gemonteerd alvorens gebruik te maken van gladde kanalen.



Attentie:

Door een onjuiste aansluiting van een wasemkap ontstaat er extra luchtweerstand waardoor de afzuigcapaciteit afneemt en de geluidsproductie van de wasemkap zal toenemen.

Vermijdt vernauwingen en haakse bochten maar maak gebruik van afgeronde bochten voor een goede luchtgeleiding.



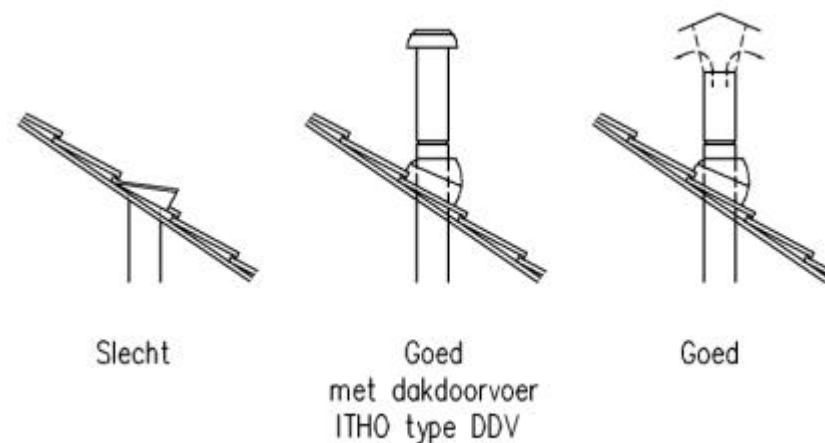
Het gebruik van flexibele afvoerslang dient tot een minimum te worden beperkt en uitsluitend toegepast te worden voor het maken van kleine overbruggingen, bijv. als verbinding tussen uitblaastuit en afvoerkanaal.

Toepassing van platte kanalen met een te gering netto doorstromingsoppervlak is ten zeerste af te raden.

Controleer bestaande kanalen op diameter, vernauwingen en of deze niet in verbinding staan met andere kanalen of ruimtes.

Nooit aansluiten op een rookgasafvoer kanaal !!!

Maak gebruik van een dakdoorvoer (buitendaks dubbelwandig ter voorkoming van condensvorming) met voldoende doorlaat, zoals de Itho dubbelwandige dakdoorvoer type DDV 125.



Bij afvoer door de buitengevel, via een spouwmuur, dient er op gelet te worden dat het afvoer kanaal de spouw volledig overbrugt en iets afloopt naar de buitenzijde. Gebruik bij voorkeur een dubbelwandig kanaalstuk om condensvorming te voorkomen.

Om de opening in de buitenmuur af te werken kan een Itho automatisch openend/sluitend kunststof buitenmuurrooster type J12 worden toegepast.

Bij aansluiting op een kort afvoer kanaal door het dak kan het gewenst zijn in het kanaal een terugslagklep type TSK 125 te monteren om windinval te voorkomen.

4. ELEKTRISCHE AANSLUITING

De wasemkap is voorzien van een snoer met randaarde steker en dient aangesloten te worden op een wandcontactdoos met randaarde.

Stroomsterkte en verbruik zijn aangegeven op het specificatieplaatje.

De steker moet goed bereikbaar gemonteerd worden.

Vervanging van het aansluitsnoer dient te gebeuren door een erkende installateur.

5. WERKING

De wasemkap is uitgerust met één krachtige centrifugaalventilator die voorzien is van kogellagers zodat een trillingvrije werking is verzekerd. Door de ingebouwde geluiddemper wordt het geluid in de keuken tot een lage waarde teruggebracht.

De ingebouwde verlichting is zo aangebracht dat het hele oppervlak van de kookplaat gelijkmatig verlicht wordt.

Aan de onderzijde bevindt zich twee wipschakelaars t.w.:



= verlichting

I = lage afzuigcapaciteit

II = volle afzuigcapaciteit

Hierbij geven de verklikkerlampjes in de standenschakelaar aan of de wasemkap in werking is.

In- en uitschakeling van de verlichting en/of motor is eveneens mogelijk op de vooraf ingestelde stand door de frontdeur, die de ingebouwde deurschakelaar bediend bij het openen en sluiten.

Een zelfherstellend thermocontact zorgt ervoor dat de motor bij oververhitting wordt uitgeschakeld. Na afkoeling zal de motor weer inschakelen.

Vaststelling van de oorzaak van de oververhitting is dan wel noodzakelijk.

Dit kan bijvoorbeeld zijn door vlam in de pan, doordat de waaier in het waaierhuis geblokkeerd wordt door één of ander voorwerp of dat de uitblaasopening gedeeltelijk of volledig is afgesloten.

Nooit flamberen onder de wasemkap !!!

De wasemkap is voorzien van “randafzuiging”. Dit houdt in dat de afzuiging geconcentreerd wordt op de randen van de kap. Hierdoor ontstaat aan de randen een hogere luchtsnelheid met als resultaat een beter afzuigrendement.

Door het opentrekken van de frontdeur wordt de maximale vangbereik verkregen.

6. LUCHTTOEVOER

Bij gebruik van de wasemkap dient er in de ruimte altijd een luchttoevoeropening aanwezig te zijn, waardoor verse lucht kan toestromen.

Hoe groot de keuken of de ruimte met open keuken ook is, er kan slechts zoveel lucht uit de ruimte worden afgezogen als dat er wordt toegevoerd.

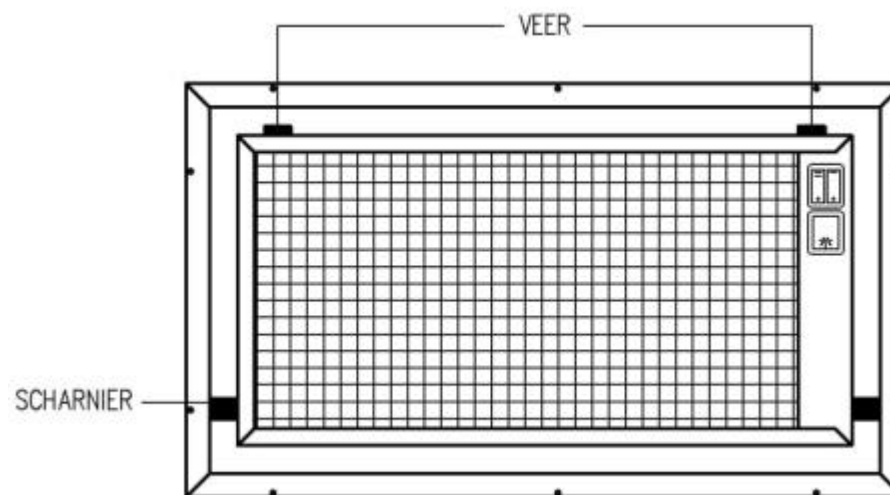
Een te kleine of geen luchttoevoeropening zal de afzuigcapaciteit van de wasemkap en daardoor ook het rendement sterk verminderen. Tevens zal het geluid hierdoor toenemen.

Door te weinig luchttoevoer kan terugslag ontstaan in andere aanwezige afvoerkanalen, zoals bijvoorbeeld via het rookafvoer kanaal van de openhaard of andere verbrandingstoestellen.

Het aanvoeren van verse lucht kan geschieden door een raam of binnendeur enigszins te openen of door een toevoerrooster aan te brengen.

7. REINIGEN EN ONDERHOUD

De motor heeft geen smering of onderhoud.



In de wasemkap bevindt zich één metalen vetfilter. Afhankelijk van het gebruik, doch minstens éénmaal per twee weken, dient dit vetfilter gereinigd te worden (ook uit het oogpunt van brandveiligheid).

Het vetfilter kunt u verwijderen door de lichtbak naar beneden te kantelen. Hiervoor trekt u de voorkant van de lichtbak naar beneden. Door aan de lip in het midden van het filter te trekken, kan het filter eenvoudig uitgenomen worden.

Het filter kan als volgt gereinigd worden:

- In de vaatwasmachine
- Dompel het filter in een oplossing van kokend water, waaraan een ontvettend afwasmiddel is toegevoegd. Spoel vervolgens het filter onder de kraan met warm water en laat ze daarna uitlekken.

De buitenkant van de wasemkap kan met een vochtige doek en een mild reinigingsmiddel schoongemaakt worden. Geen agressieve of krassende producten gebruiken.

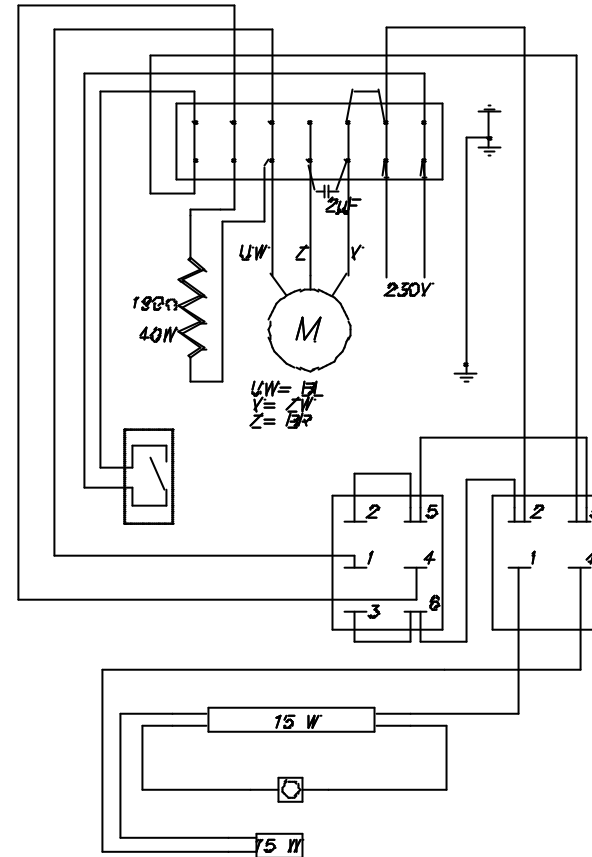
Belangrijk! Indien de bovenvermelde instructies niet worden uitgevoerd, ontstaat er door een te sterke vervuiling, kans op brandgevaar.

8. VERVANGEN VAN DE TL-lamp

Indien de lamp of starter defect is, kunt u deze vervangen door de glasplaat te verwijderen. Verwijder eerst de steker uit het stopcontact. Kantel de verlichtingsbak aan de voorzijde naar beneden. Vervolgens draait u de twee schroefjes links en rechts aan de voorzijde van de lichtbak los, waarna de aluminium hoekstrip loskomt en vervolgens kan het glas eruit geschoven worden. De lamp en de starter zijn nu bereikbaar.

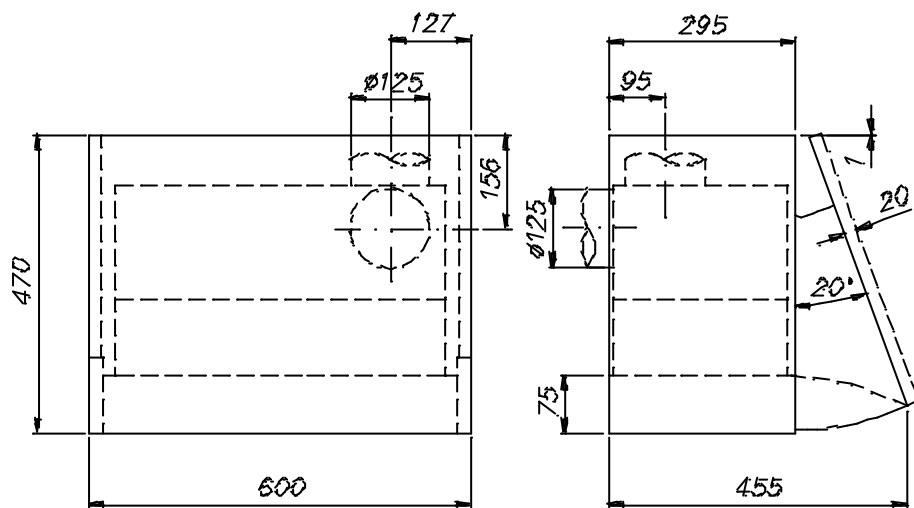
De lamp is van het type 15 Watt (kleur 30), de starter 4-80 Watt.

Elektrisch schema D 805/1 . D 815/1



BL	blauw	bleu	blau	blue
BR	bruin	brun	braun	brown
ZW	zwart	noir	schwarz	black

Maatschets D 805/1 . D 815/1



Itho bv
Groep Keukenventilatie
Adm. De Ruyterstraat 2
Postbus 21, 3100 AA Schiedam
Tel.: 010-4278725
Fax: 010-4278890
Internet: www.itho.nl
E-mail: keukenventilatie@itho.nl