

| | | |
|-------|------------------------|--------------|
| D 874 | voorzien van 1 motor | 538 mm breed |
| D 876 | voorzien van 1 motor | 838 mm breed |
| D 877 | voorzien van 1 motor | 700 mm breed |
| D 878 | voorzien van 2 motoren | 838 mm breed |

Typenummer staat op een sticker aan de binnenzijde van de inbouwunit vermeldt, welke zichtbaar wordt zodra het filter verwijderd wordt.

**Inbouwunit de luxe
D 874, D 876, D 877 en D 878**

1. ALGEMEEN

De inbouwunit kan o.a. worden toegepast in een speciaal geconstrueerde wandschouw of eilandschouw.

Het is aan te bevelen om de installatie te laten verzorgen door een erkende installateur.

Voor schade die door niet voorschriftmatige of door verkeerde installatie veroorzaakt wordt, wijst de producent/fabrikant elke vorm van aansprakelijkheid af.

2. MONTAGE

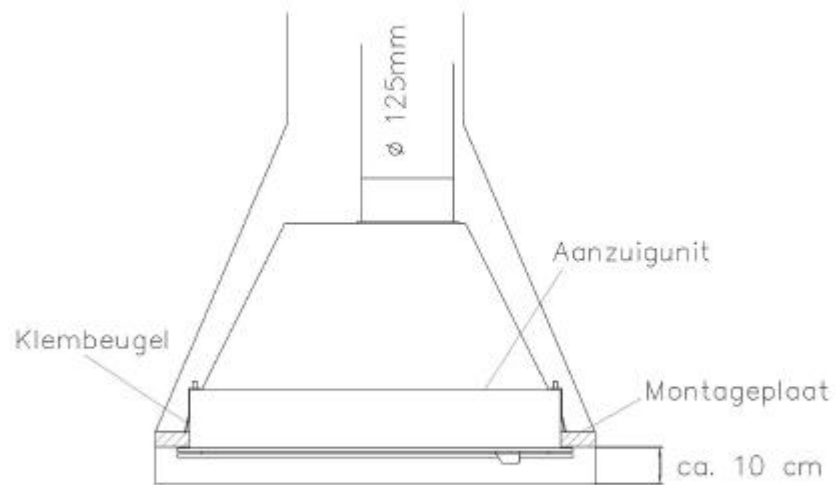
Bij het verwijderen van de wasemkap uit de verpakking dient er op gelet te worden dat de montagematerialen los zijn bijverpakt.

De inbouwunit dient in een stevige montageplaat te worden gemonteerd om trillingen te voorkomen.

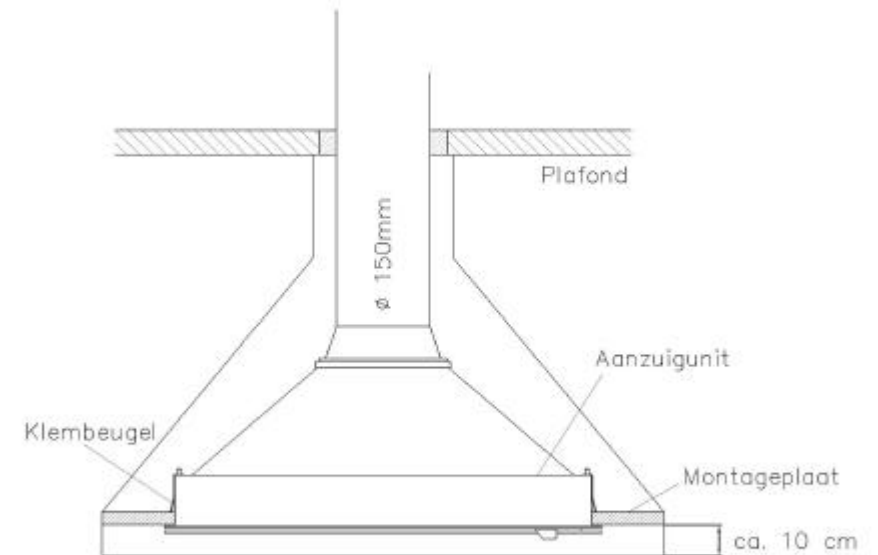
Het is aan te bevelen de montageplaat ca. 10 cm verdiept aan te brengen in de schouw (zie principeschets). De vangcapaciteit wordt hierdoor vergroot.

Principeschetsen

Principe D 874/D 876



Principe D 877/D 878



In deze montageplaat, max. 22 mm dik, dient een uitsparing gemaakt te worden.

Grootte van de uitsparing:

D 874 510 x 290 mm

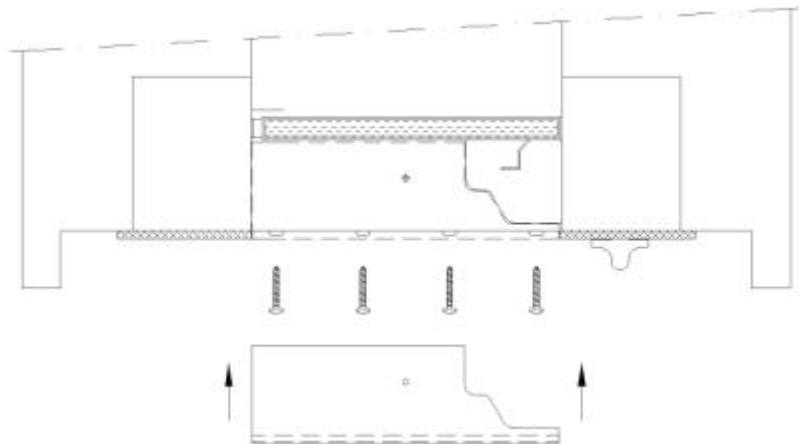
D 876 810 x 290 mm

D 877 672 x 290 mm

D 878 810 x 290 mm

Het is aan te bevelen om de zaagsnede waterdicht af te werken om uitzetting van plaatmateriaal door vocht te voorkomen. Vervolgens wordt de inbouwunit van onderen in de uitsparing geschoven (met de bedieningsknop aan de rechter voorzijde) tot over de verende klembeugels, zodat de unit hierop steunt. Kantel de luchtgeleidingsbak zachtjes naar beneden. Aan de binnenzijde zijn aan beide zijkanten twee zwarte afdekkapjes aangebracht. Demonteer deze door het parkerschroefje aan de binnenzijde los te draaien. De vier bevestigingsgaten worden dan zichtbaar.

De inbouwunit dient vervolgens met de bijgeleverde houtschroeven te worden vastgezet waarna de afdekkapjes kunnen worden teruggeplaatst.



De speciaal geconstrueerde schouw (ombouw incl. inbouwunit) dient tenminste de kookplaat in zijn geheel te overbruggen. Bij voorkeur dient de inbouwunit gecentreerd boven de kookzones in de montageplaat geplaatst te worden. De afstand tussen de opstaande rand van de speciaal geconstrueerde schouw en de kookplaat dient 65 cm te bedragen.

3. AANSLUITING VOOR LUCHTAFVOER

De meegeleverde kunststof uitblaastuit wordt op de uitblaasopening (op bovenzijde) van de inbouwunit met de meegeleverde korte parkers vastgezet.

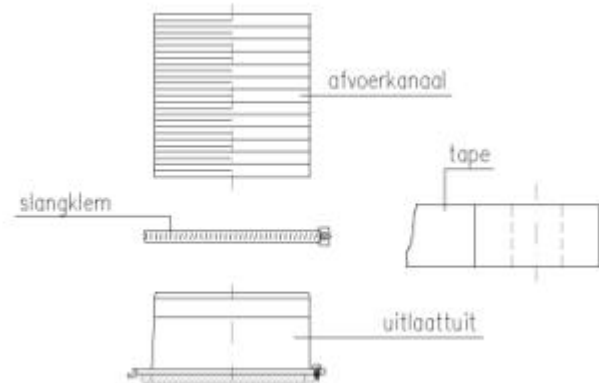
Bij de inbouwunits D 874 en D 876 dient de uitblaastuit aan één zijde in de twee uitsparingen te worden geklemd en aan de andere zijde met de twee korte parkers te worden gemonteerd. Bij de inbouwunits D877 en D878 dient de uitblaastuit met vier korte parkers te worden bevestigd.

Voor een goede luchtdichte afsluiting is het gewenst eerst de meegeleverde schuimplastic strook aan de onderzijde van de tuit te plakken.

Op de uitblaastuit dient een afvoerkanaal met een minimale inwendige diameter van 125 mm (D 874 en D 876) of 150 mm (D 877 en D 878) aangesloten te worden.

Gebruik gladde kanalen met een inwendige diameter gelijk aan de uitwendige diameter van de aansluituit van de wasemkap.

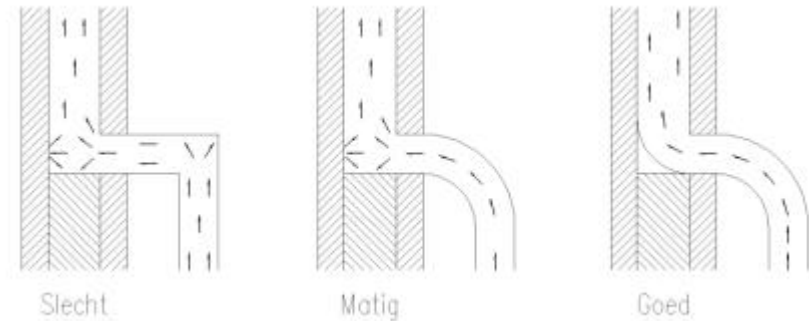
Voor een perfecte afdichting is het noodzakelijk de verbinding tussen afvoerkanaal en uitblaastuit af te dichten met tape of een slangklem.



Attentie:

Door een onjuiste aansluiting van een wasemkap ontstaat er extra luchtweerstand waardoor de afzuigcapaciteit afneemt en de geluidsproductie van de wasemkap zal toenemen.

Vermijdt vernauwingen en haakse bochten maar maak gebruik van afgeronde bochten voor een goede luchtgeleiding.



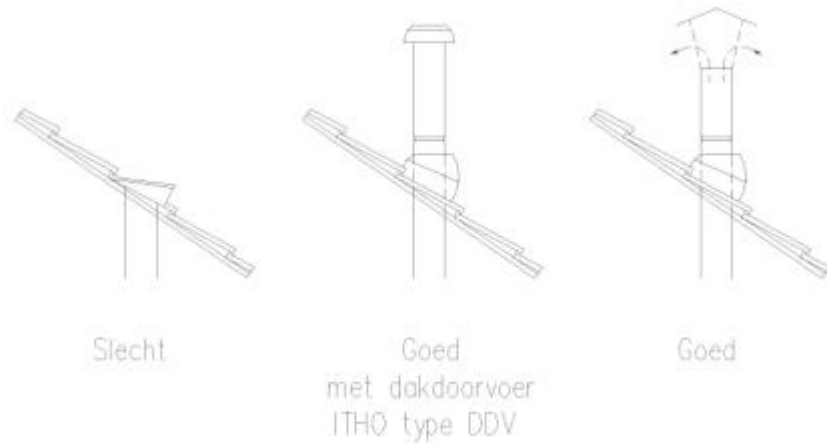
Het gebruik van flexibele afvoerslang dient tot een minimum te worden beperkt en uitsluitend toegepast te worden voor het maken van kleine overbruggingen, bijv. als verbinding tussen uiblaastuit en afvoerkanaal.

Toepassing van platte kanalen met een te gering netto doorstromingsoppervlak is ten zeerste af te raden.

Controleer bestaande kanalen op diameter, vernauwingen en of deze niet in verbinding staan met andere kanalen of ruimtes.

Nooit aansluiten op een rookgasafvoerkanaal !!!

Maak gebruik van een dakdoorvoer (buitendaks dubbelwandig ter voorkoming van condensvorming) met voldoende doorlaat.



Bij afvoer door de buitengevel, via een spouwmuur, dient er op gelet te worden dat het afvoerkanaal de spouw volledig overbrugt en iets afloopt naar de buitenzijde. Gebruik bij voorkeur een dubbelwandig kanaalstuk om condensvorming te voorkomen.

Om de opening in de buitenmuur af te werken kan een Itho automatisch openend/sluitend kunststof buitenmuurrooster worden toegepast.

- Type J12 voor een kanaaldiameter van 125 mm.
- Type WSK15 voor een kanaaldiameter van 150 mm.

Bij aansluiting op een kort afvoerkanaal door het dak kan het gewenst zijn in het kanaal een terugslagklep te monteren om windinval te voorkomen.

- Type TSK 125 voor een kanaaldiameter van 125 mm.
- Type TSK 150 voor een kanaaldiameter van 150 mm.

4. ELEKTRISCHE AANSLUITING

De inbouwunit is voorzien van een snoer met randaarde stekker en dient aangesloten te worden op een wandcontactdoos met randaarde.

Stroomsterkte en verbruik zijn aangegeven op het specificatieplaatje.

De stekker moet goed bereikbaar gemonteerd worden.

Het aansluitsnoer dient bij vervanging te gebeuren door een erkende installateur.

5. WERKING


De wasemkap is uitgerust met één of twee krachtige centrifugaalventilator(en) die voorzien is/zijn van kogellagers zodat een trillingvrije werking is verzekerd. Door de ingebouwde geluiddemper wordt het geluid in de keuken tot een lage waarde teruggebracht.

De ingebouwde verlichting is zo aangebracht dat het hele oppervlak van de kookplaat gelijkmatig verlicht wordt.

De wasemkap is in drie standen regelbaar.

Aan de onderzijde van de aanzuigunit bevindt zich een draaischakelaar met 5 standen t.w.:

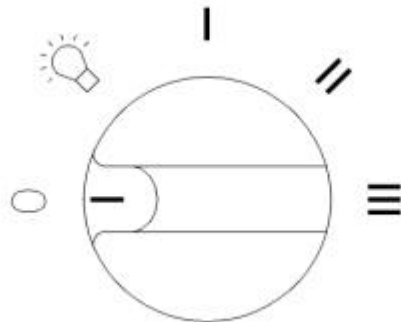
0 = uit stand

 = verlichting

I = lage afzuigcapaciteit

II = halve afzuigcapaciteit

III = volle afzuigcapaciteit



Een zelfherstellend thermocontact zorgt ervoor dat de motor bij oververhitting wordt uitgeschakeld. Na afkoeling zal de motor weer inschakelen.

Vaststelling van de oorzaak van de oververhitting is dan wel noodzakelijk.

Dit kan bijvoorbeeld zijn door vlam in de pan, doordat de waaier in het waaierhuis geblokkeerd wordt door één of ander voorwerp of dat de uitblaasopening gedeeltelijk of volledig is afgesloten.

Nooit flamberen onder de wasemkap !!!

De inbouwunit is voorzien van “randafzuiging”. Dit houdt in dat de afzuiging geconcentreerd wordt op de randen van de kap. Hierdoor ontstaat aan de randen een hogere luchtsnelheid met als resultaat een beter afzuigrendement.

6. LUCHTTOEVOER

Bij gebruik van de wasemkap dient er in de ruimte altijd een luchttoevoeropening aanwezig te zijn, waardoor verse lucht kan toestromen.

Hoe groot de keuken of de ruimte met open keuken ook is, er kan slechts zoveel lucht uit de ruimte worden afgezogen als dat er wordt toegevoerd.

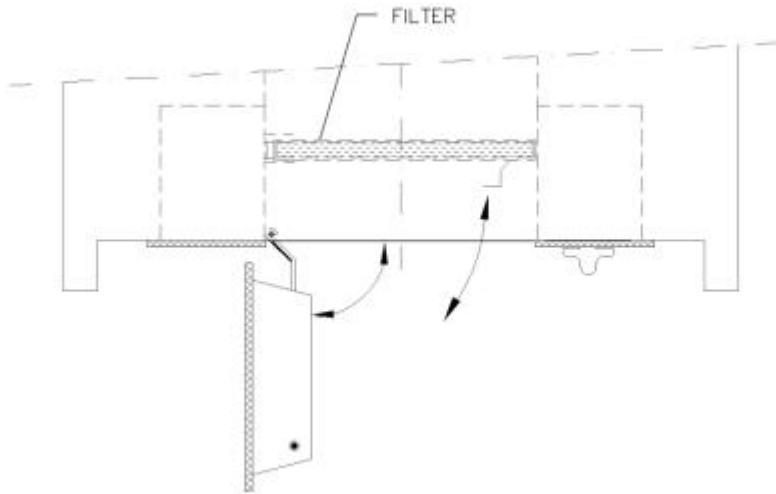
Een te kleine of geen luchttoevoeropening zal de afzuigcapaciteit van de wasemkap en daardoor ook het rendement sterk verminderen. Tevens zal het geluid hierdoor toenemen.

Door te weinig luchttoevoer kan terugslag ontstaan in ander aanwezige afvoerkanalen, zoals bijvoorbeeld via het rookafvoerkanaal van de open haard of andere verbrandingstoestellen.

Het aanvoeren van verse lucht kan geschieden door een raam of binnendeur enigszins te openen of door een toevoerrooster aan te brengen.

REINIGEN EN ONDERHOUD

De motor(en) behoeft(en) geen smering of onderhoud.



In de wasemkap bevinden zich, afhankelijk van het type, één of twee metalen vetfilters.

Afhankelijk van het gebruik, doch minstens éénmaal per twee weken, dienen deze vetfilters gereinigd te worden (ook uit het oogpunt van brandveiligheid).

De vetfilters kunt u verwijderen door de luchtgeleidingsbak naar beneden te kantelen. Hiervoor trekt u de voorkant van de luchtgeleidingsbak naar beneden. Door aan de lip in het midden van het filter te trekken, kan het filter eenvoudig uitgenomen worden.

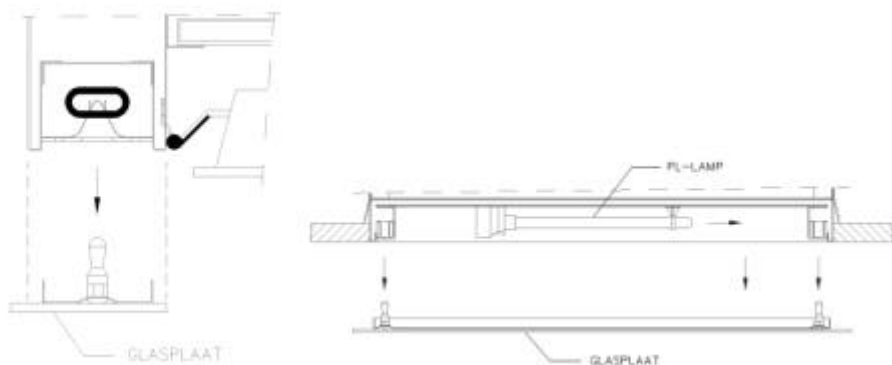
Het filter kan als volgt gereinigd worden:

- In de vaatwasmachine
- Dompel het filter in een oplossing van kokend water, waaraan een ontvettend afwasmiddel is toegevoegd. Spoel vervolgens het filter onder de kraan met warm water en laat ze daarna uitlekken.

De buitenkant van de wasemkap kan met een vochtige doek en een mild reinigingsmiddel schoongemaakt worden. Geen agressieve of krassende producten gebruiken.

Belangrijk! Indien de bovenvermelde instructies niet worden uitgevoerd, ontstaat er door een te sterke vervuiling, kans op brandgevaar.

7. VERVANGEN VAN DE PL/TL-lamp



Verwijder eerst de stekker uit het stopcontact.

De twee smalle glasplaten waar de PL/TL-lampen achter zitten, kunnen eenvoudig uit de clips getrokken worden. Aan de zijde van de bedieningsschakelaar, dient eerst de knop verwijderd te worden (naar beneden trekken).

De lamp is dan eenvoudig uit de houder te verwijderen.

De D 874 heeft 2 PL-lampen van 11 Watt, kleur 31

De D 876 heeft 2 TL-lampen van 15 Watt, kleur 30

De D 877 heeft 2 TL-lampen van 15 Watt, kleur 30

De D 878 heeft 2 TL-lampen van 15 Watt, kleur 30

8. DEMONTAGE VAN DE INBOUWUNIT

Verwijder eerst de stekker uit het stopcontact en koppel het afvoerkanaal los.

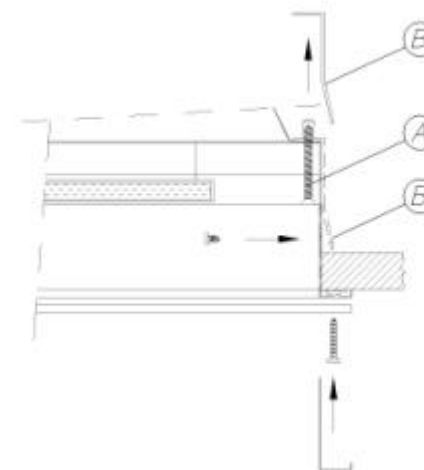
Kantel de luchtgeleidingsbak naar beneden.

Draai de parkerschroef van het zwarte metalen afdekkapje aan beide binnenzijden los. Nadat de afdekkapjes verwijderd zijn kunnen de 2 x 4 houtschroeven losgedraaid worden.



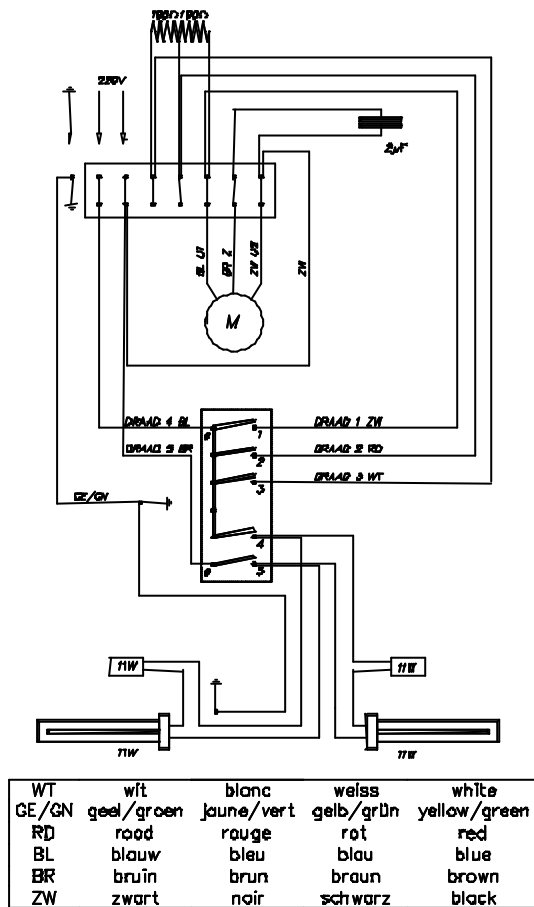
De unit blijft dan nog hangen op de klembeugel (B) aan beide zijden van de unit.

Hierna kan de bevestigingsschroef (A) van de twee klembeugels worden losgedraaid en kan men de unit uit de plaat laten zakken. Bij deze handeling is het aan te bevelen dat een tweede persoon de unit ondersteunt.

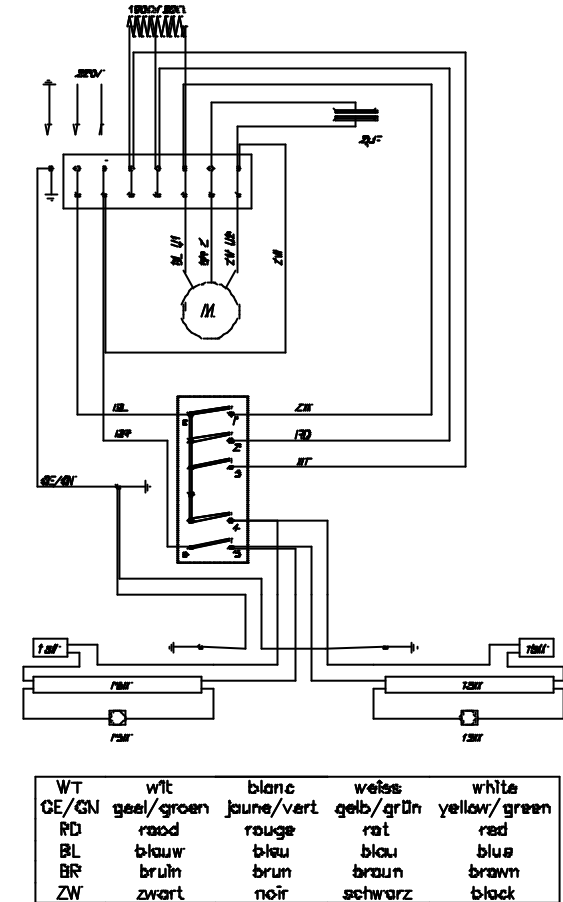


9. Elektrische schema's

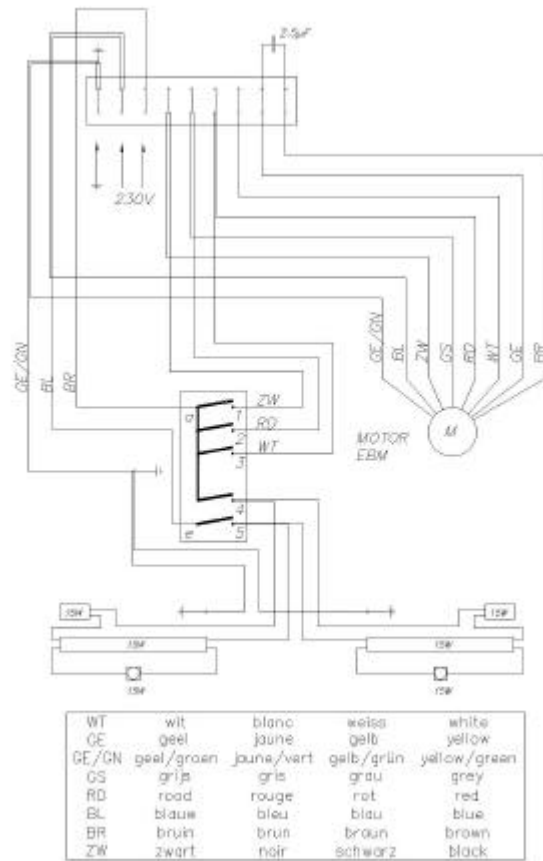
Elektrisch schema D 874



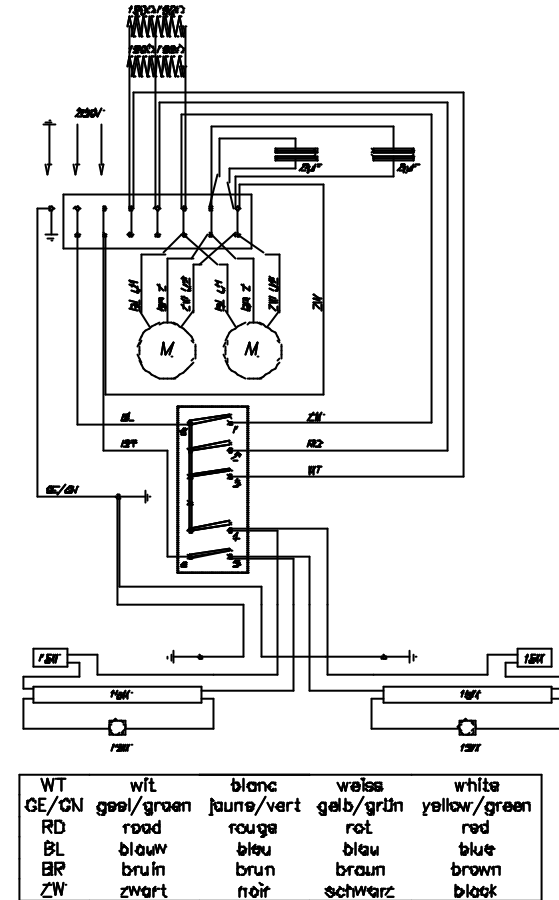
Elektrische schema D 876



Elektrisch schema D 877

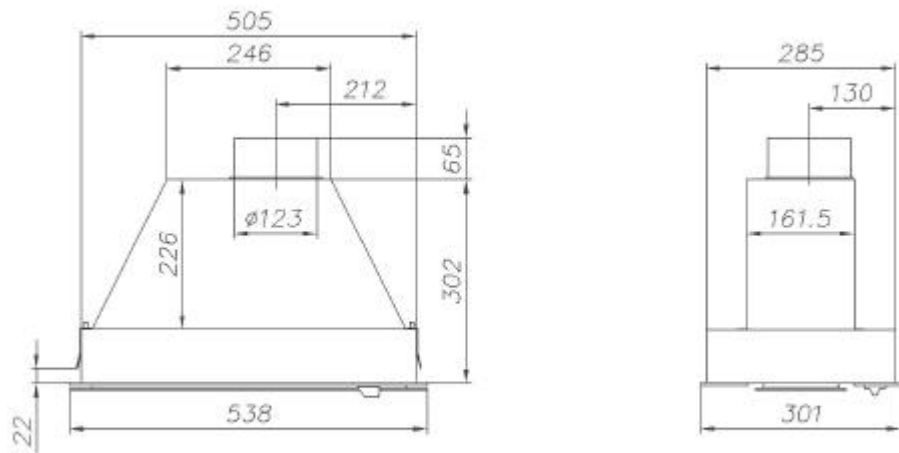


Elektrisch schema D 878

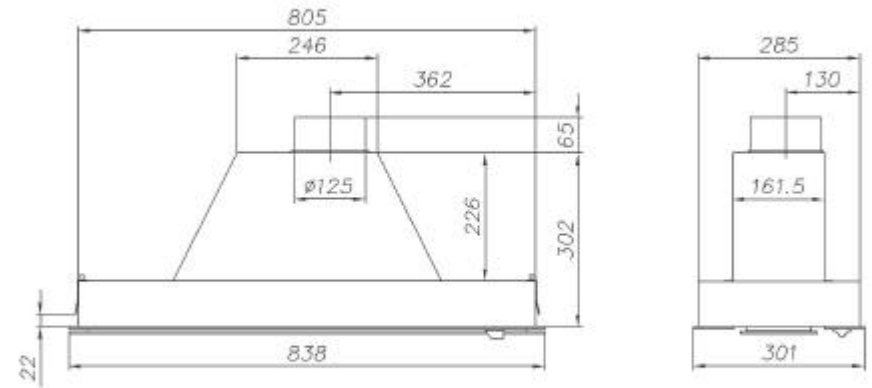


Maatschetsen

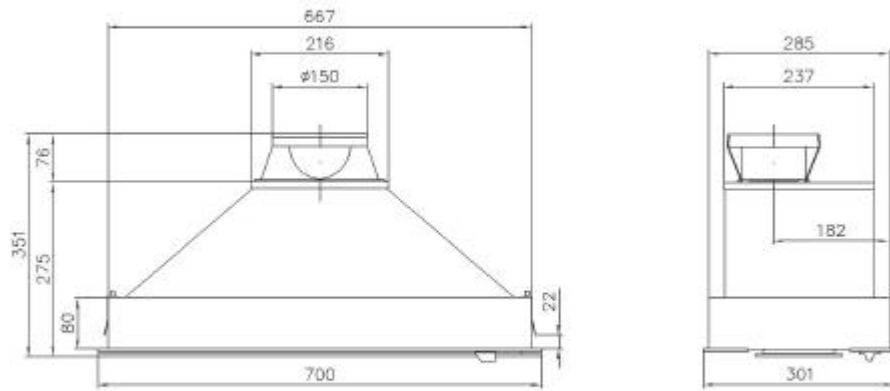
Maatschets D 874



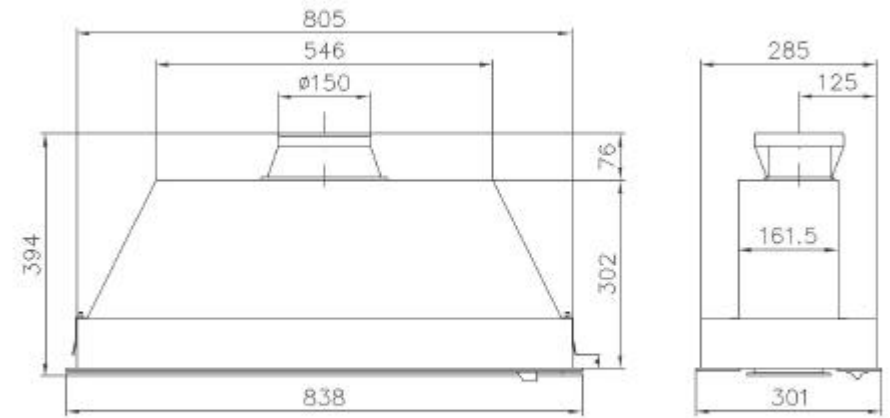
Maatschets D 876



Maatschets D 877



Maatschets D 878





Itho bv
Groep Keukenventilatie
Adm. De Ruyterstraat 2
Postbus 21, 3100 AA Schiedam
Tel.: 010-4278725
Fax: 010-4278890
Internet: www.itho.nl
E-mail: keukenventilatie@itho.nl

Tussentijdse wijzigingen voorbehouden maart 2003