

Econline wandschouw kappen

Inhouds- opgave

Type	Model	Kleur	Breedte
EB1010	Twist	rvs	90cm
EB1020	Salsa	rvs	60cm
EB1030	Salsa	rvs	90cm

Het type nummer staat op een sticker aan de binnenzijde van de afzuigkap vermeldt, welke zichtbaar wordt zodra het filter verwijderd wordt.

Hoofdstuk		bladzijde
1	Inleiding	3
2	Algemeen	3
3	Montage	4
4	Aansluiting voor de luchtafvoer	6
5	Elektrische aansluiting	7
6	Montage schachtdelen	8
7	Werking	8
8	Luchttoevoer	9
9	Reiniging en onderhoud	10
10	Vervanging van de halogeenlampen	11
11	Elektrisch schema	12
12	Maatschetsen	13
13	Afvoer van oude apparatuur	16
14	Garantietermijn	16
15	Fabrikantenverklaring	19

Tussentijdse wijzigingen voorbehouden november 2009.

1. Inleiding

De keuken is een belangrijke plek in ieder huis. Want daar komen mensen samen. Er wordt gekookt, gelachen, geluisterd en gepraat. Kortom, het is een plek waar wordt geleefd. En dat betekent dat de ventilatie optimaal moet zijn. Daarom heeft u gekozen voor een Itho afzuigkap.

Alvorens de wasemkap in gebruik te nemen is het raadzaam de gebruikershandleiding door te lezen.

In deze gebruikershandleiding vindt u de informatie over het juist monteren van de afzuigkap en de werking van de afzuigkap.

Veel kookplezier!

2. Algemeen

De wandschouw kap dient toegepast te worden boven een kookplaat en dient vrij hangend aan de muur te worden gemonteerd.

De afzuigkap dient de kookplaat in zijn geheel te overbruggen.

Het is aan te bevelen om de installatie te laten verzorgen door een erkende installateur.

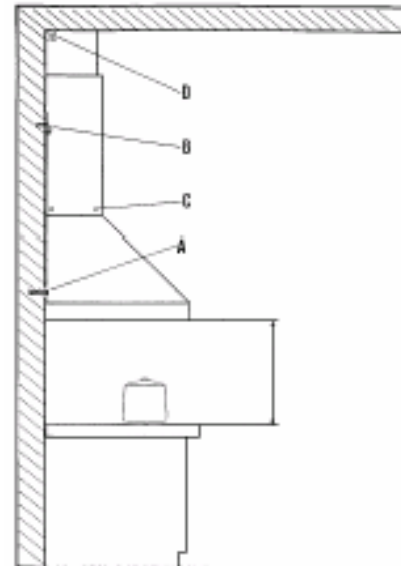
Voor schade die door niet voorschriftmatige of door verkeerde installatie veroorzaakt wordt, wijst de producent/fabrikant elke vorm van aansprakelijkheid af.

Het type nummer staat op een sticker aan de binnenzijde van de afzuigkap vermeldt, welke zichtbaar wordt zodra het filter uit de afzuigkap verwijderd wordt.

3. Montage

Bij het verwijderen van de afzuigkap uit de verpakking dient er op gelet te worden dat de montage materialen alsmede de schachtdelen er los zijn bijeenpakt.

Bij de montage materialen zitten twee ophanghaken, een plafondbeugel en diverse schroeven voor de bevestiging.



Montage tekening

Het advies voor de afstand tussen de onderzijde van de afzuigkap tot de kookplaat dient

tenminste 65cm en maximaal 75cm te bedragen bij normaal gebruik. Bij toepassing van een Itho achterwand bedraagt de afstand tussen de kookplaat en de onderzijde van de afzuigkap 69cm of 75cm. (afhankelijk van de keuze achterwand).

Bevestig de twee ophanghaken (zie B in montage tekening) aan de muur. Op de volgende bladzijde staan de boormallen met daarbij behorende maten waar de ophanghaken op de muur geplaatst dienen te worden.

Plaats de plafondbeugel (zie D in montage tekening) zo dicht mogelijk tegen het plafond.

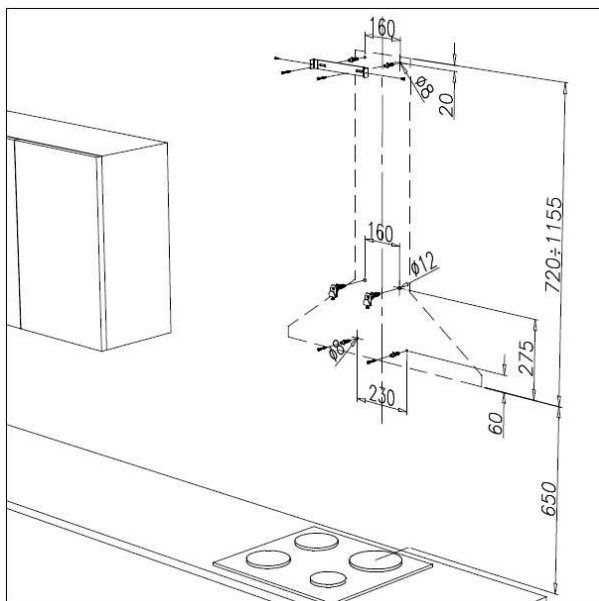
Teken volgens de boormal de twee gaten af (zie A in montage tekening). Boor met een 8mm boor deze gaten en plaats hierin de plug.

Hang nu de afzuigkap in de twee ophanghaken. Door het in- of uitdraaien van de moeren in de ophanghaken is het mogelijk kleine correcties aan te brengen om de afzuigkap waterpas te monteren.

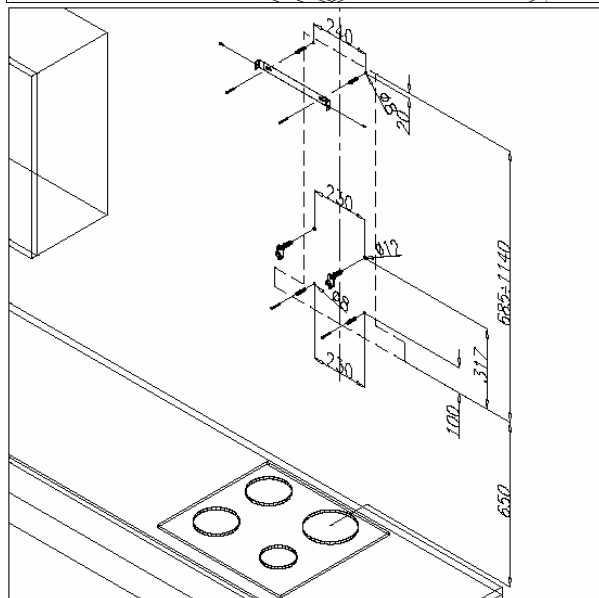
Om de afzuigkap strak tegen de muur te monteren, dienen de schroeven in de afzuigkap bevestigd te worden (zie A montage tekening). Hiervoor dienen eerst de filters uit de kap te worden genomen (het uitnemen van de filters wordt in hoofdstuk 9 beschreven).

Hieronder vind u de boormallen van de drie modellen.

EB1010



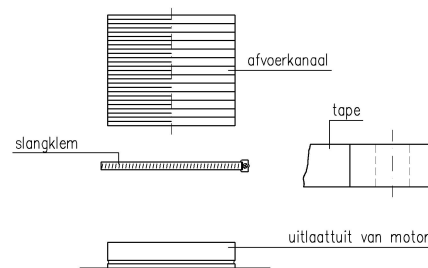
EB1020 en EB1030



4. Aansluiting voor de luchtafvoer

Op de uitblaastuit van de motor dient een afvoerkanaal met een minimale inwendige diameter van 150mm aangesloten te worden.

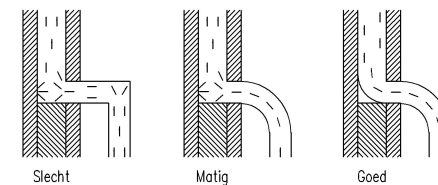
Voor een perfecte afdichting is het noodzakelijk de verbinding tussen het afvoerkanaal en de uitblaastuit af te dichten met tape of een slangklem.



Let op:
Door een onjuiste aansluiting van een waskap ontstaat er extra luchtweerstand waar door de afzuigcapaciteit afneemt en de geluidsproductie zal toenemen.

Gebruik gladde kanalen met een inwendig diameter gelijk aan de uitwendig diameter van de uitblaastuit van de afzuigkap.

Vermijdt vernauwingen en haakse bochten, maar maak gebruik van afgeronde bochten voor een goede luchtgeleiding.



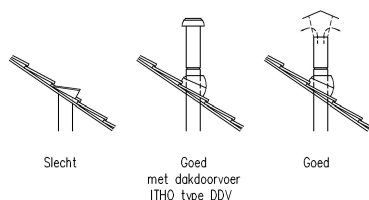
Het gebruik van flexibele afvoerslang dient tot een minimum te worden beperkt en uitsluitend toegepast te worden voor het maken van kleine overbruggingen, bijvoorbeeld als verbinding tussen de uitblaastuit en het afvoerkanaal. De flexibele slang dient volledig uitgetrokken en zo recht mogelijk te worden aangebracht.

Toepassing van platte kanalen met een te gering netto doorstromingsoppervlak is ten zeerste af te raden.

Controleer bestaande kanalen op diameter, vernauwingen en of deze niet in verbinding staan met andere kanalen of ruimten.

Let op:
Nooit aansluiten op een rookgasafvoerkanaal.

Maak gebruik van een dakdoorvoer (dubbelwandig ter voorkoming van condensvorming) met voldoende doorlaat, zoals de Itho dubbelwandige dakdoorvoer type DDV150.



Bij afvoer via de buitengevel, via een spouwmuur, dient er op gelet te worden dat het afvoerkanaal de spouwmuur volledig overbrugt en iets afloopt naar de buitenzijde. Gebruik bij voorkeur een dubbelwandig kanaalstuk om condensvorming te voorkomen.

Om de opening in de buitenmuur af te werken kan een Itho kunststof buitenmuurrooster type MGE worden toegepast.

Bij aansluiting op een kort afvoerkanaal door het dak of door de muur kan het gewenst zijn in het kanaal een terugslagklep type TSKE150 te monteren. Dit voorkomt windinval.

5. Elektrische aansluiting

De afzuigkap is voorzien van een snoer met randaarde steker en dient aangesloten te worden op een wandcontactdoos met randaarde.

Stoomsterkte en verbruik zijn aangegeven op de specificatie sticker dat zich aan de binnenzijde van de afzuigkap bevindt.

De steker dient goed bereikbaar gemonteerd te worden.

Her vervangen van het aansluitsnoer dient te gebeuren door een erkende installateur.

6. Montage schachtdelen

Na het aansluiten van het kanaalwerk en als de steker aangesloten is, kunnen de schachtdelen op de kap gemonteerd worden.

Het binnenste schachtdeel (bovenschacht) uittrekken tot het plafond. Vervolgens het schachtdeel bovenaan vastmaken door middel van twee schroefjes aan de zijkant van de plafondbeugel (zie D in montage tekening op blz. 5).

Het onderste schachtdeel kan vervolgens bevestigd worden aan het schouwgedeelte.

Let op:
In verband met de kwetsbaarheid van de schachtdelen dient de montage zorgvuldig te gebeuren.

7. Werking

Aan de voorzijde van de afzuigkap bevinden zich de bedieningsknoppen.

Toelichting bedieningsknoppen:



Controle lamp (brandt bij het inschakelen van de ventilator).

III

Stand 3 van de ventilator

II

Stand 2 van de ventilator

I/O

Stand 1 van de ventilator en tevens aan- en uitschakelaar van de ventilator.



Verlichting

De knop van stand 1 dient altijd ingedrukt te zijn om de ventilator te laten werken. De snelheid van de ventilator wordt bepaald door de hoogst ingestelde standenknop.

De afzuigkap is uitgerust met een dubbel aanzuigende centrifugaal ventilator die voorzien is van kogellagers.

Een zelfheersend thermocontact in de motor zorgt ervoor dat de motor bij oververhitting wordt uitgeschakeld. Na afkoeling zal de motor weer inschakelen.

Vaststelling van de oorzaak van de oververhitting is dan wel noodzakelijk. Dit kan bijvoorbeeld door vlam in de pan, doordat de waaier in het waaiershuis geblokkeerd wordt door een bepaald voorwerp of dat de uitblaasopening gedeeltelijk of volledig is afgesloten.

Let op:
Nooit flamberen onder de afzuigkap.

De afzuigkap is voorzien van randafzuiging. Dit houdt in dat de afzuiging geconcentreerd wordt aan de randen van de afzuigkap. Hierdoor ontstaat aan de randen een hogere luchtsnelheid met als resultaat een beter afzuigrendement.

8. Luchttoevoer

Bij gebruik van de afzuigkap dient er in de ruimte altijd een luchttoevoeropening aanwezig te zijn, waardoor verse lucht van buitenaf kan toestromen.

Hoe groot de keuken of de ruimte met open keuken ook is, er kan slechts zoveel lucht uit de ruimte worden afgezogen als dat er wordt toegevoerd.

Een te kleine of geen luchttoevoeropening zal de afzuigcapaciteit van de afzuigkap en daardoor ook het rendement sterk verminderen. Tevens zal het geluid hierdoor toenemen.

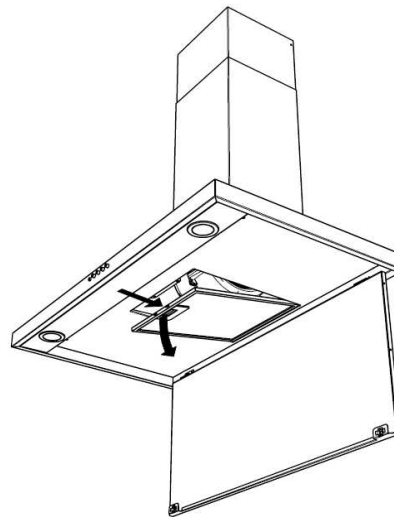
Doet te weinig luchttoevoer kan terugslag ontstaan in andere aanwezige afvoerkanalen, zoals bijvoorbeeld via het rookafvoerkanaal van de openhaard of andere verbrandingstoestellen.

Het aanvoeren van verse lucht kan geschieden door een raam of buitendeur enigszins te openen of door een toevoerrooster aan te brengen.

9. Reiniging en onderhoud

De motor behoeft geen smering en onderhoud.

In de wasemkap bevindt zich 1 metalen vetfilter. Afhankelijk van gebruik, dient het filter eens in de twee weken gereinigd te worden (ook uit het oogpunt van brandveiligheid).



Het vetfilter kan verwijderd worden door eerst de roestvrijstalen onderplaat van de afzuigkap naar beneden te trekken.

Zodra de onderplaat naar beneden hangt ziet u het filter. Dit filter kan uit de kap genomen worden

door het handgreepje in te drukken.

Het filter kan als volgt gereinigd worden:

- in de vaatwasser: laat het filter hierna eerst uitlekken. Let wel dat bij reiniging in de vaatwasser de filters door het zoutgehalte kunnen verkleuren, echter heeft dit geen gevolgen voor de werking.
- Dompel het filter in een oplossing van kokend water waaraan een ontvetkend afwasmiddel is toegevoegd. Spoel vervolgens het filter uit onder de kraan met warm water en laat ze daarna uitlekken.

De buitenkant van de afzuigkap kan met een vochtige doek en een mild reinigingsmiddel schoongemaakt worden. De roestvrijstalen oppervlakten dienen altijd in de richting van de borsteling gereinigd te worden.

Geen agressieve of krassende producten gebruiken.

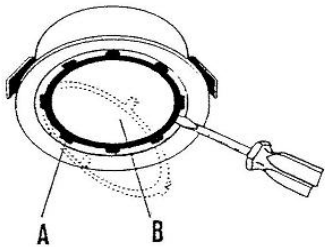
Let op:
Indien de reinigingsinstructies niet worden uitgevoerd, ontstaat er door de vervuiling een kans op brandgevaar.

10. Vervangen van de halogeenlamp

Verwijder eerst de steker uit het stopcontact of schakel de stroomgroep uit.

Wacht tot de halogeenlamp is afgekoeld voordat deze vervangen wordt.

In de wasemkap zitten twee halogeenlampjes van elk 20 Watt.



De halogeenlampjes kunt u vervangen door een kleine schroevendraaier in de uitsparing van het randje rond het spotje te steken. Druk nu de rand (A) voorzichtig omlaag met de punt van de schroevendraaier. Hiermee komt gelijk het glaasje (B) uit het spotje.

Het halogeenlampje kan nu uit het spotje verwijderd worden.

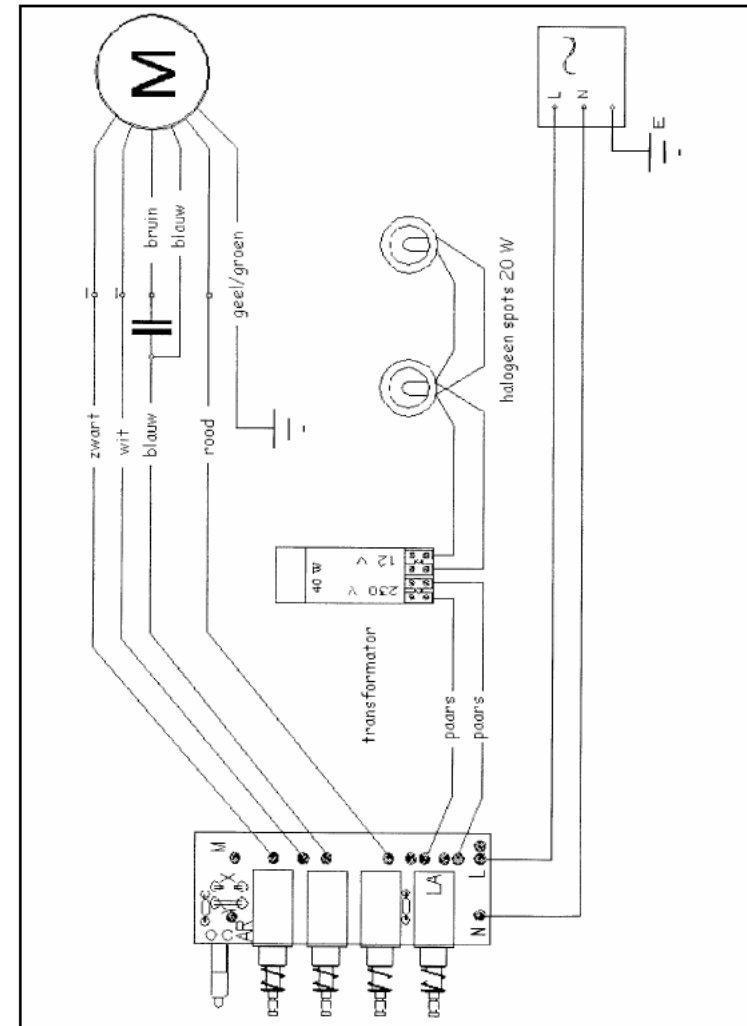
Vervang de defecte lamp door een nieuwe lamp van hetzelfde

type met hetzelfde vermogen (20W).

Raak het nieuwe halogeenlampje niet met de handen aan, dit verkleint de lichtopbrengst.

Monteer vervolgens het glas en het randje weer terug in het spotje.

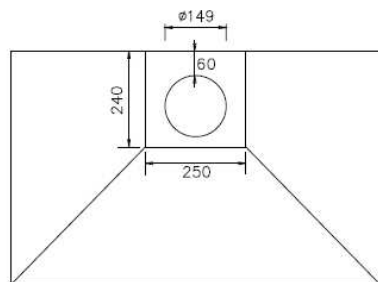
11. Elektrisch schema



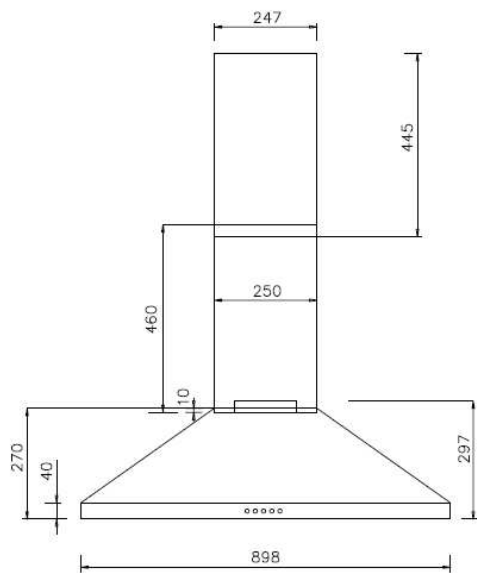
**12.
Maatschetsen**

Maatschets EB1010 Twist

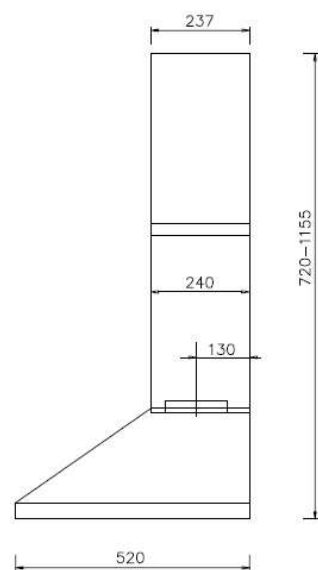
Bovenaanzicht



Vooranzicht



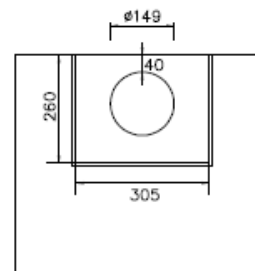
Rechter zijaanzicht



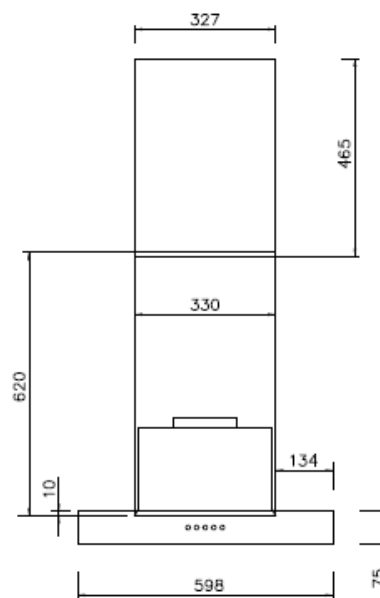
13

Maatschets EB1020 Salsa

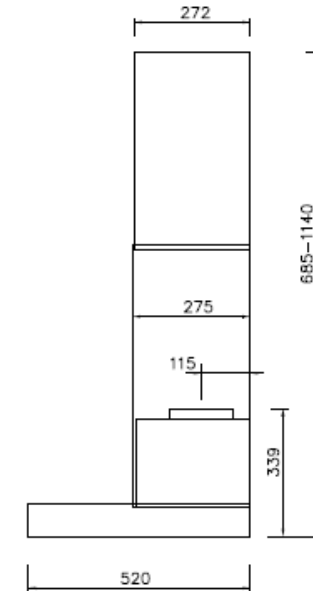
Bovenaanzicht



Vooranzicht

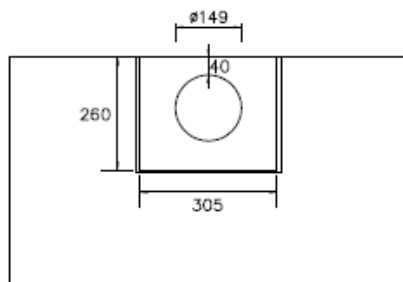


Rechter zijaanzicht

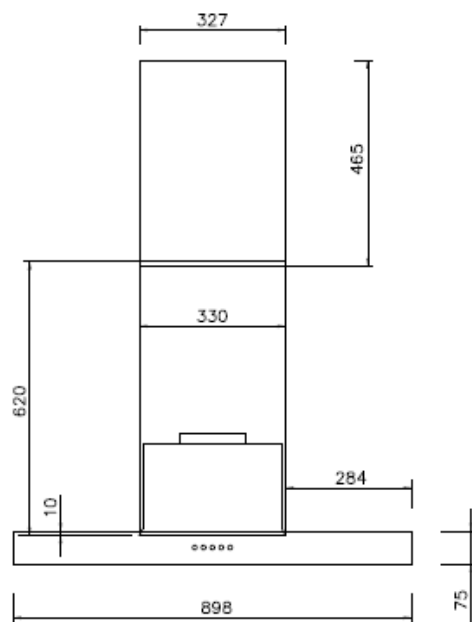


14

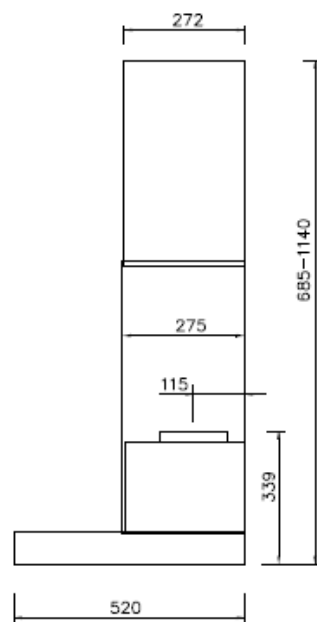
Bovenaanzicht



Vooraanzicht



Rechter zijaanzicht



13. Afvoer van oude apparatuur

Het logo van de afvalcontainer (zie onderstaand figuur) op het product of op de verpakking geeft aan dat dit product niet mag worden gedeponeerd bij het huisafval. Het is uw verantwoordelijkheid als gebruiker uw oude apparatuur in te leveren op een aangewezen inzamelpunt.

De gescheiden inzameling en verwerking van uw oude apparatuur draagt bij tot het sparen van natuurlijke bronnen en tot het hergebruik van materiaal op een wijze die de volksgezondheid en het milieu beschermt.

Meer informatie over het afvoeren van uw oude apparaat kunt u opvragen bij de reinigingsdienst van uw gemeente.



14. Garantie-termijn

Hiermede verklaart Itho b.v. dat op afzuigkappen, welke aangeschaft zijn vanaf 1 januari 2005, gedurende 5 jaar voorwaardelijke garantie wordt verleend. De garantie gaat in op de datum van aankoop zoals die vermeld staat op de aankoopnota van de desbetreffende keukendetaillist/ installateur. In het 1^e en 2^e jaar krijgt u bij optredende storing aan de Itho afzuigkap volledige garantie op materiaal, voorrijkosten en arbeidsloon. Bij storingen welke optreden in het 3^e, 4^e of 5^e jaar geeft deze garantie recht op vergoeding van de te vervangen onderdelen. Bij een servicebezoek in het 3^e, 4^e of 5^e jaar worden alleen de op dat moment geldende voorrijkosten en arbeidsloon in rekening gebracht.

Servicebezoeken onder garantie worden uitsluitend op werkdagen tussen 8:00 en 17:00 uitgevoerd. De servicebezoeken vinden uitsluitend plaats in Nederland.

Een storing is een openbaring van een technisch gebrek aan de afzuigkap, tengevolge van fabricage- en/of materiaalfouten,

waardoor normaal functioneren van de afzuigkap onmogelijk is.

Voorwaarden

Deze garantie ontvangt u zonder omwegen. Hiervoor hoeft u zich na aankoop niet te registreren.

Bij een reparatie dient ten allen tijde de originele aankoopnota aan de servicetechnicus te worden overlegd. De onderdelen die onder garantie zijn vervangen, worden eigendom van Itho. De afzuigkap dient onder een aantoonbare verantwoording van een erkende keukendetaillist/ installateur te zijn geïnstalleerd.

Indien bij aanmelding van de storing de omschrijving van de storing niet leidt tot een vaststelling van deze storing door de servicetechnicus en bovendien een verder inspectie van het apparaat ook geen vaststelling van een mogelijk ander defect oplevert, zullen voorrijkosten en arbeidsloon in rekening worden gebracht overeenkomstig de op dat moment geldende tarieven.

Bijzondere bepalingen

De garantie heeft voor zover van toepassing geen betrekking op:

- Gebreken als gevolg van het niet handelen volgens de bepalingen van de gebruikershandleiding;
- Gebreken die naar ons oordeel het gevolg zijn van onjuist gebruik, ondeugdelijk onderhoud,

onachtzaamheid of ongeluk;

- Krassen, schrammen en deuken die ontstaan zijn door de gebruiker of derden;
- Snoer, steker, lampen, glasplaten, vetfilters en/of losse accessoires;
- Gebreken die naar ons oordeel het gevolg zijn van normale slijtage;
- Gebreken die de werking of de waarde van de afzuigkap niet noemenswaardig beïnvloeden;
- Demontage- en montagekosten;
- Gebreken die te wijten zijn aan installatiefouten;
- Gebreken die ontstaan zijn door behandeling of herstel door derden zonder toestemming van Itho;
- Storingen als gevolg van gebeurtenissen die buiten het normale gebruik van de afzuigkap vallen;
- Defecten aan en beschadigingen van de afzuigkap als gevolg van gebeurtenissen die gewoonlijk verzekerd zijn onder een inboedelverzekering.

De garantie vervalt indien originele onderdelen zijn vervangen door niet originele onderdelen.

Voor zover herstelwerkzaamheden door Itho redelijkerwijs niet mogelijk zijn, wordt op verzoek van de eindgebruiker binnen de genoemde garantietermijn een gelijkwaardige vervangende afzuigkap geleverd. Bij levering van een vervangende afzuigkap behoudt Itho zich het recht voor een redelijke gebruiksvergoeding in rekening te brengen voor de tot dan toe genoten gebruiksduur.

Garantiegevallen leiden niet tot een verlenging van de garantietermijn en vormen evenmin het begin van een nieuwe garantietermijn. De garantietermijn voor ingebouwde vervangingsonderdelen eindigt gelijktijdig met de garantietermijn van de afzuigkap als geheel.

Deze garantie is overdraagbaar op eigenaar en/of adres.

Uitgebreidere of andere aanspraken, in het bijzonder aanspraken op vergoeding van buiten het apparaat ontstane schade, zijn uitgesloten, voor zover de aansprakelijkheid niet voortvloeit uit wettelijke bepalingen van dwingend recht.

Voor het bestellen van onderdelen kunt u zich wenden tot:

Itho b.v.
Groep Keukenventilatie
(010) 427 87 25
keukenventilatie@itho.nl

Het is van belang het type- en serienummer van de afzuigkap bij de bestelling op te geven.

**15.
Fabrikanten
verklaring**



Inbouwverklaring volgens de machinerichtlijn 2006/42/EG, bijlage IIB

Deze verklaring heeft betrekking op de types: EB1010, EB1020 en EB1030, welke hieronder als 'Itho afzuigkap' zullen worden aangeduid.

EU verklaring van overeenstemming volgens laagspanningsrichtlijn 2006/95/EG en EMC richtlijn 2004/108/EG.

Wij (Itho bv, Admiraal de Ruyterstraat 2, 3115 HB Schiedam, Nederland) verklaren geheel onder eigen verantwoordelijkheid dat het product 'Itho afzuigkap' waarop deze verklaring betrekking heeft, moet worden beschouwd als een niet voltooide machine en bestemd is te worden ingebouwd in een machine/ installatie of samengebouwd met andere machines tot één machine/ installatie waarop de machinerichtlijn van toepassing is.

Wij willen u erop attenderen dat het product bestemd is om in een ventilatie-installatie te worden ingebouwd en dat op grond van de machinerichtlijn deze pas in gebruik mag worden genomen nadat de gehele installatie in overeenstemming met de bepalingen van de Europese eisen is gebracht, waarvoor u de belangrijkste aanwijzingen in deze gebruiksaanwijzing terugvindt.

Wij wijzen u er expliciet op dat de CE-markering op het apparaat alleen betrekking heeft op de laagspanningsrichtlijn 2006/95/EG en EMC richtlijn 2004/108/EG. Na overlegging van een verklaring volgens bijlage IIA van de machinerichtlijn voor de gehele installatie heeft het CE markering op het apparaat ook betrekking op de machinerichtlijn 2006/42/EG.

Nederland, november 2009
W. van Bogerd
Algemeen directeur

EU-verklaring van overeenstemming

Volgens bijlage IIA van de machinerichtlijn 2006/42/EG

Wij:

Naam installateur:

Volledig adres en land:

.....

Verklaren geheel onder eigen verantwoordelijkheid de Itho afzuigkap te hebben geïnstalleerd, waarop deze verklaring betrekking heeft. Daarmee is de gehele installatie (zijnde één machine) in overeenstemming met de machinerichtlijn.

Plaats:

Datum:

Naam:

Functie:

Handtekening:

Firmastempel: