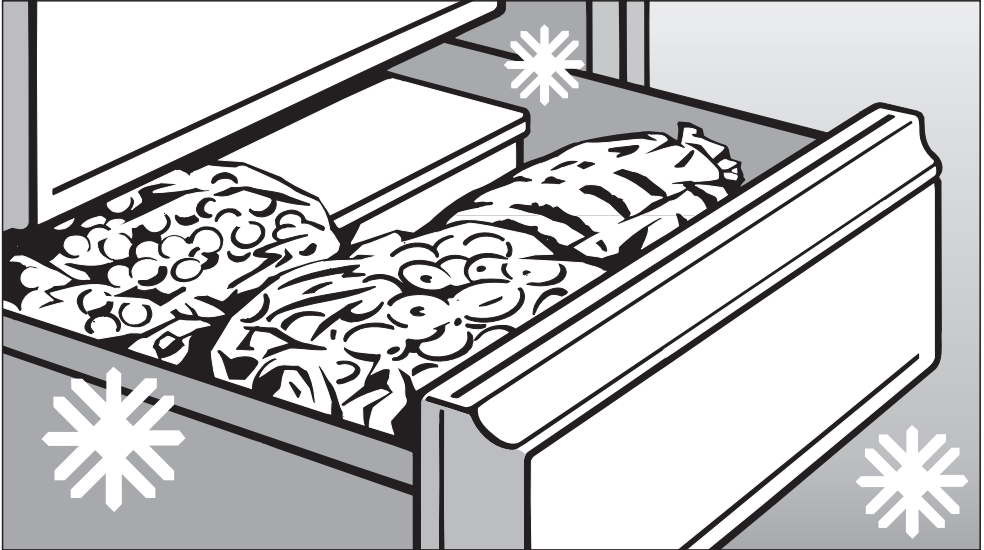


Gebruiks- en montage-aanwijzing



voor de vrieskast

F 9252 i

F 9552 i

Lees best de gebruiksaanwijzing
voordat u uw apparaat plaatst,
installeert en in gebruik neemt.
Dat is veiliger voor uzelf en u voorkomt
onnodige schade aan uw apparaat.

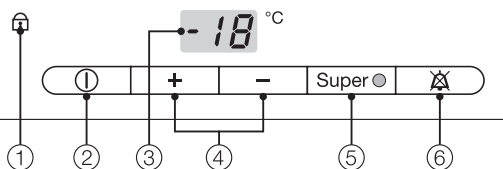
nl - NL

Inhoud

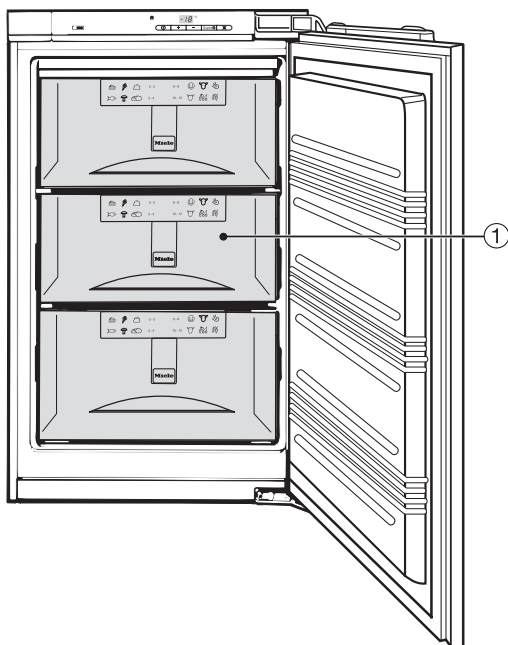
Beschrijving van het apparaat	4
Een bijdrage aan de bescherming van ons milieu	5
Veiligheidsinstructies en waarschuwingen	6
Het besparen van energie	11
Het in- en uitschakelen van de vrieskast	12
Vergrendeling	12
Bij langere afwezigheid	13
De juiste temperatuur	14
. . . in de vrieskast	14
Het instellen van de temperatuur	14
Mogelijke temperatuurinstellingen	15
Temperatuuraanduiding	15
De lichtsterkte van de temperatuuraanduiding	16
Zoemer	17
Temperatuuralarm	17
Deuralarm	17
Hoe kunnen wij het waarschuwingssysteem inschakelen?	17
Het voortijdig uitschakelen van de zoemer	17
De functie "Superfrost"	18
Het gebruik van de superfrost	18
Het inschakelen van de superfrost	18
Het uitschakelen van de superfrost	18
Het invriezen en bewaren van levensmiddelen	19
Maximale vriescapaciteit	19
Wat gebeurt er bij het invriezen van verse levensmiddelen?	19
Het bewaren van diepvriesproducten	19
Het invriezen en bewaren van verse levensmiddelen	20
Waar u daarbij op moet letten	20
Het verpakken	20
Vóórdat u de verse levensmiddelen in het apparaat legt	21
Het inruimen	21
Grote stukken vlees	21
Diepvrieskalender	21
Het ontdooien van ingevroren producten	22
Het bereiden van ijsblokjes	22
Het snelkoelen van dranken	22

Diepvriesplateau	23
Het gebruik van de koude-accu	23
Het ontdooien van de vrieskast	24
Het reinigen van de vrieskast	26
Het reinigen van de binnenruimte en de toebehoren	26
Het reinigen van de luchttoevoer- en luchtafvoeropeningen	26
Het reinigen van de deurdichting	26
Nuttige tips	28
Geluiden en de oorzaken ervan	31
Afdeling Klantcontacten / Garantie	32
Elektrische aansluiting	33
Montage-instructies	34
Plaats van opstelling	34
Klimaatklasse	34
Luchttoevoer en luchtafvoer	34
Voordat u het apparaat inbouwt	35
Had uw oude apparaat een andere scharniertechniek?	35
Roestvrijstalen front	35
Inbouwmaten	36
Het instellen van de deurscharnieren	37
Het veranderen van de draairichting van de deur	38
Deur van het apparaat	38
Het inbouwen van het apparaat	41
Gewicht van de meubel deur	41
Inbouw in een scheidingswand	41
Het monteren van de meubel deur	45

Beschrijving van het apparaat



- ① Controlelampje van de vergrendeling
- ② Aan/Uit - toets
- ③ Temperatuuraanduiding
- ④ Toetsen voor het instellen van de temperatuur (+ = warmer; - = kouder)
- ⑤ Superfrost - toets met controlelampje
- ⑥ Toets voor het uitschakelen van de zoemer



- ① Diepvriesladen met diepvrieskalender

Een bijdrage aan de bescherming van ons milieu

Het verpakkingsmateriaal

De verpakking beschermt het apparaat tegen transportschade.

Het verpakkingsmateriaal is uitgekozen omdat dit het milieu relatief weinig belast en kan worden hergebruikt.

Door hergebruik van verpakkingsmateriaal wordt er op grondstoffen bespaard en wordt er minder afval geproduceerd.

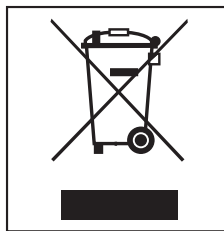
Uw vakhandelaar neemt de verpakking in het algemeen terug.

Het afdanken van het apparaat

Afgedankte elektrische en elektronische apparaten bevatten meestal nog waardevolle materialen.

Ze bevatten echter ook schadelijke stoffen die nodig zijn geweest om de apparaten goed en veilig te laten functioneren.

Wanneer u uw oude apparaat bij het gewone huisafval doet, kunnen deze stoffen mens en milieu schaden.



Doe het apparaat daarom in geen geval bij het gewone huisafval, maar lever het in bij het inzameldepot van uw gemeente.

Let erop dat de buisleidingen van uw apparaat niet worden beschadigd, wanneer dit wordt weggebracht om op vakkundige wijze en zonder het milieu al te veel schade te berokkenen te worden verschroot. Dan kan men er zeker van zijn dat koelmiddelen die zich in het koelsysteem bevinden en de olie die zich in de compressor bevindt niet in het milieu terecht komen.

Veiligheidsinstructies en waarschuwingen

Deze vrieskast voldoet aan de voorgeschreven veiligheidsmaatregelen. Door ondeskundig gebruik kunnen personen echter letsel oplopen en kan er materiële schade ontstaan. Lees deze gebruiksaanwijzing daarom eerst aandachtig door voordat u dit apparaat voor het eerst gebruikt. Hierin vindt u belangrijke instructies met betrekking tot de inbouw, de veiligheid, het gebruik en het onderhoud van het apparaat.

Bewaar deze gebruiksaanwijzing en geef deze door aan de eventuele volgende eigenaar van de vrieskast.

Efficiënt gebruik

► Deze vrieskast is uitsluitend bestemd voor huishoudelijk gebruik.

► Gebruik deze vrieskast uitsluitend voor het bewaren van diepvriesproducten, voor het invriezen en bewaren van verse levensmiddelen en voor het bereiden van ijs.

Gebruik voor andere doeleinden is ontoelaatbaar en kan gevaarlijk zijn.

De fabrikant is niet verantwoordelijk voor schade die is ontstaan door gebruik voor andere doeleinden dan hier aangegeven of door een foutieve bediening.

► Personen die op grond van hun fysieke of psychische gesteldheid, hun onervarenheid of gebrek aan kennis van de vrieskast niet in staat zijn om het apparaat veilig te bedienen, mogen deze vrieskast alleen gebruiken als ze onder toezicht staan van of worden geïnstrueerd door een verantwoordelijk persoon.

Wanneer er kinderen in huis zijn

► Kinderen mogen de vrieskast alleen dan zonder toezicht gebruiken, wanneer ze weten hoe het apparaat werkt en wat voor gevaar zij lopen wanneer ze de vrieskast fout bedienen.

► Wanneer er kinderen in de buurt van de vrieskast zijn, houd ze dan goed in de gaten.

Zorg ervoor dat ze niet met het apparaat gaan spelen, in een diepvrieslade gaan zitten of aan de deur gaan hangen.

Technische veiligheid

► Controleer vóórdát het apparaat wordt ingebouwd, of het zichtbaar beschadigd is.

Een beschadigde vrieskast mag niet in gebruik worden genomen.

► Wanneer de aansluitkabel is beschadigd, moet deze worden vervangen door een door Miele erkend vakman of vakvrouw.

► Deze vrieskast bevat het koelmiddel isobutaan (R600a).

Dit is een natuurlijk gas dat het milieu weinig belast, maar wel brandbaar is. Het gas is niet schadelijk voor de ozonlaag en versterkt het broeikaseffect niet, maar het gebruik van dit koelmiddel heeft er wel toe geleid dat het apparaat meer lawaai maakt wanneer het aanstaat. Behalve de geluiden van de compressor kunnen er dan in het hele koelsysteem stromingsgeluiden optreden.

Deze effecten zijn helaas niet te vermijden, maar hebben geen negatieve invloed op de capaciteit van het apparaat.

Let er bij het transport en bij de plaatsing van de vrieskast op dat er geen onderdelen van het koelsysteem worden beschadigd. Vrijkomend koelmiddel kan oogletsel veroorzaken.

Wordt het koelsysteem toch beschadigd:

- vermijd dan open vuur of andere brandhaarden,
- trek de stekker uit het stopcontact,

- lucht het vertrek waar het apparaat staat enkele minutenlang door
- en neem contact op met de afdeling Klantcontacten.

► Hoe meer koelmiddel een vrieskast bevat, des te groter moet het vertrek zijn waarin dit apparaat wordt opgesteld.

Wanneer het vertrek te klein is kan zich bij een eventuele lek een brandbaar mengsel van gas en lucht vormen.

Per 8 g koelmiddel moet het vertrek minstens 1 m³ groot zijn.

De hoeveelheid koelmiddel die de vrieskast bevat staat op het typeplaatje in de binnenkant van het apparaat.

► De vrieskast moet precies volgens de gebruiksaanwijzing worden gemonteerd en aangesloten.

► Vergelijk vóórdát u de vrieskast aansluit de aansluitgegevens (zekering, spanning en frequentie) op het typeplaatje met die van het elektriciteitsnet. Deze moeten beslist overeenkomen. Raadpleeg bij twijfel een electricien.

► De vrieskast mag niet via een verlengsnoer op het elektriciteitsnet worden aangesloten.

Met verlengsnoeren kan een veilig gebruik van het apparaat niet worden gewaarborgd in verband met het gevaar voor oververhitting.

Veiligheidsinstructies en waarschuwingen

▶ De elektrische veiligheid van de vrieskast is uitsluitend gegarandeerd als deze wordt aangesloten op een aardingsstelsel dat volgens de geldende veiligheidsbepalingen is geïnstalleerd. Laat de huisinstallatie bij twijfel door een vakman / vakvrouw inspecteren. De fabrikant kan niet aansprakelijk worden gesteld voor schade die wordt veroorzaakt door een ontbrekende of beschadigde aarddraad (bijv. een elektrische schok).

▶ Installatie- en onderhoudswerkzaamheden als ook reparaties mogen alleen door een door Miele erkend vakman of vakvrouw worden uitgevoerd. Gebeurt dat niet, dan kan de gebruiker risico's lopen waarvoor de fabrikant niet aansprakelijk is.

▶ Wanneer een apparaat tijdens de garantietijd moet worden gerepareerd, mag de reparatie alleen door een door Miele erkend vakman of vakvrouw worden uitgevoerd. Gebeurt dat niet, dan vervalt de aanspraak op garantie.

▶ Wanneer er installatie- en onderhoudswerkzaamheden of reparaties worden uitgevoerd, mag er geen elektrische spanning op de vrieskast staan.

Dat is het geval als aan één van de volgende voorwaarden is voldaan:

- als de hoofdschakelaar van de huisinstallatie is uitgeschakeld,
- of als de stekker uit het stopcontact is getrokken.
Er mag niet aan de aansluitkabel worden getrokken.

▶ Defecte onderdelen mogen alleen door originele Miele-onderdelen worden vervangen. Alleen van deze Miele-onderdelen kunnen wij garanderen, dat zij volledig voldoen aan de veiligheidseisen die wij stellen aan onze apparaten en onderdelen daarvan.

▶ Wanneer dit apparaat op een niet-stationaire locatie (bijv. op een boot of in een camper) moet worden geplaatst, mag het uitsluitend door een vakman / vakvrouw worden ingebouwd en aangesloten.

Hierbij moet aan alle voorwaarden voor een veilig gebruik worden voldaan.

Veiligheidsinstructies en waarschuwingen

Doelgericht gebruik

▶ Raak ingevroren levensmiddelen niet met natte handen aan. Doet u dat wel, dan zouden uw handen vast kunnen vriezen en zou u zich kunnen verwonden.

▶ Nuttig ijsblokjes en ijslolly's, vooral waterijsjes, nooit meteen nadat u ze uit de vrieskast heeft gehaald. Door de zeer lage temperatuur van deze producten zouden uw lippen en tong kunnen vastvriezen en zou u zich kunnen verwonden.

▶ Vries geheel of gedeeltelijk ontdooide levensmiddelen niet opnieuw in. Bereid deze levensmiddelen zo snel mogelijk omdat ze anders aan voedingswaarde verliezen en bederven. Ontdooide levensmiddelen die al gekookt en gebraden zijn kunnen wel opnieuw worden ingevroren.

▶ Bewaar geen stoffen in de vrieskast die drijfgassen of andere verstuivingsmiddelen bevatten. Wanneer de thermostaat wordt ingeschakeld kunnen vonken ontstaan. Deze kunnen licht ontvlambare producten tot explosie brengen.

▶ Gebruik geen elektrische apparaten in deze vrieskast, bijv. voor het maken van ijs. Doet u dat wel, kunnen er vonken ontstaan en bestaat er gevaar voor een explosie.

▶ Bewaar geen blikjes en flessen in de vrieskast die koolzuurhoudende dranken bevatten of vloeistoffen die kunnen bevriezen.

De blikjes en flessen kunnen in dat geval uit elkaar springen, u zou zich kunnen verwonden en er zou schade kunnen ontstaan.

▶ Haal flessen die u in de vrieskast hebt gelegd om snel te koelen er na maximaal één uur weer uit. Doet u dat niet, dan kunnen ze uit elkaar springen, zou u zich kunnen verwonden en zou er schade kunnen ontstaan.

▶ Wanneer u levensmiddelen eet die te lang zijn bewaard, loopt u het risico voedselvergiftiging op te doen. De bewaartijd hangt van vele factoren af, zoals de versheid en kwaliteit van de levensmiddelen en de temperatuur waarop ze worden bewaard. Neem de bewaartips van de levensmiddelenfabrikanten in acht en houd in de gaten tot welke datum de levensmiddelen uiterlijk houdbaar zijn.

▶ Gebruik geen scherpe voorwerpen om

- rijp- en ijslagen te verwijderen
- en vastgevroren ijsbakjes en/of vastgevroren levensmiddelen los te wrikken.

Doet u dat wel, dan beschadigt u de vriesplaten en functioneert de vrieskast niet meer.

Veiligheidsinstructies en waarschuwingen

▶ Plaats wanneer u wilt ontdooien nooit elektrische verwarmingsapparaten of kaarsen in de vrieskast. Doet u dat wel, dan raakt het kunststof beschadigd.

▶ Gebruik geen ontdooisprays of andere middelen om te ontdooien. Deze kunnen explosieve gassen vormen, ze kunnen oplosmiddelen of drijfgassen bevatten die het kunststof beschadigen of ze kunnen schadelijk zijn voor de gezondheid.

▶ Behandel de deurdichting niet met olie of vet. Doet u dat wel, dan worden de deurdichtingen in de loop van de tijd poreus.

▶ Sluit de luchttoevoeropening in de sokkel en de luchtafvoeropening boven in de kastombouw niet af. Wanneer deze roosters geblokkeerd zijn kan er geen goede luchtgeleiding plaatsvinden, waardoor het stroomverbruik stijgt en bepaalde onderdelen van de vrieskast kunnen beschadigen.

▶ De vrieskast is geconstrueerd voor een bepaalde klimaatklasse. Een klimaatklasse is een kamertemperatuurbereik waarbinnen de temperatuur zich moet bewegen en waar deze niet boven of onder mag liggen. De klimaatklasse van uw vrieskast staat aangegeven op het typeplaatje aan de binnenkant van uw apparaat. Een te lage temperatuur heeft tot gevolg dat de vrieskast voor langere tijd afslaat zodat het apparaat de vereiste temperatuur niet kan aanhouden.

▶ Gebruik voor het ontdooien en reinigen van de vrieskast nooit een stoomreiniger. Stoom kan in aanraking komen met delen van het apparaat die onder spanning staan en zo kortsluiting veroorzaken.

Wat te doen wanneer u het apparaat afdankt

▶ Maak het slot onbruikbaar, zodat kinderen niet in het apparaat ingesloten kunnen raken en in levensgevaar komen.

▶ Beschadig geen delen van het koelsysteem, bijv. door

- koelmiddelkanalen van de vriesplaten open te prikken;
- buisleidingen om te buigen;
- beschermende lagen af te krabben.

Wanneer er koelmiddel uit spuit kan dat oogletsel veroorzaken.

Wanneer de veiligheidsinstructies niet worden opgevolgd kan de fabrikant niet verantwoordelijk worden gesteld voor schade die daar eventueel het gevolg van is.

Het besparen van energie

	Normaal energieverbruik	Te hoog energieverbruik
Plaatsing van het apparaat	In ruimten waar kan worden geventileerd	In gesloten ruimten waar niet kan worden geventileerd
	Op een plaats waar de zon niet direct op kan schijnen	Op een plaats waar de zon direct op kan schijnen
	Niet naast een warmtebron (verwarming, fornuis)	Naast een warmtebron (verwarming, fornuis)
	Bij een kamertemperatuur van ca. 20 °C	Bij een hogere omgevingstemperatuur
Temperatuurstelling in standen	Instelling van één van de middelste standen: 2 of 3.	Hoe hoger de stand, hoe lager de temperatuur, des te hoger het energieverbruik
Temperatuurstelling in graden (Digitale weergave)	Vak voor wijnflessen: 8 tot 12 °C	Bij apparaten met winterschakeling: schakel bij omgevingstemperaturen lager dan 16 °C de winterschakeling uit.
	Koelzone: 4 tot 5 °C	
	0° zone: ca. 0 °C	
	Diepvrieszone: -18 °C	
Dagelijks gebruik	Open de deur alleen wanneer dat nodig is en dan nog zo kort mogelijk.	De temperatuur in het apparaat wordt hoger naarmate de deur vaker wordt geopend en de deur langer geopend blijft.
	Leg de levensmiddelen bij het inruimen meteen op de goede plek.	Moet u lang zoeken, dan stijgt de temperatuur.
	Laat warme levensmiddelen en dranken eerst afkoelen.	Zijn de levensmiddelen nog warm, moet de motor langer werken om de vereiste temperatuur te bereiken.
	Leg de levensmiddelen alleen afgedekt of verpakt in het apparaat.	Wanneer vloeibare stoffen in de koelzone condenseren neemt de koelcapaciteit af.
	Leg ingevroren producten in de koelzone wanneer ze moeten ontdooien.	
	Plaats de levensmiddelen niet te dicht op elkaar zodat de lucht tussen de levensmiddelen kan circuleren.	
Ontdooien	Ontdooi het diepvriesgedeelte wanneer er een ijslaag van 1 cm in zit.	Een ijslaag in het diepvriesgedeelte bemoeilijkt het invriezen en bewaren van producten in dit gedeelte. Daardoor stijgt het stroomverbruik.

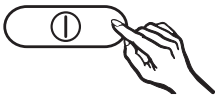
Het in- en uitschakelen van de vrieskast

Voor het eerste gebruik

- Reinig de binnenkant van de vrieskast en de toebehoren. Gebruik daarvoor lauwwarm water met een beetje reinigingsmiddel.
- Wrijf daarna alles met een doek droog.

Laat het apparaat nadat u het hebt geplaatst eerst ca. 1/2 tot 1 uur staan voordat u het aansluit. Dat is zeer belangrijk voor een goede werking van de vrieskast!

Het inschakelen van de vrieskast



- Druk op de Aan/Uit - toets.

In de temperatuuraanduiding gaan streepjes branden. Het apparaat begint te koelen.

Voordat u voor de eerste keer levensmiddelen in de vrieskast legt, kunt u het apparaat het beste een paar uur laten voorkoelen.

Koude-accu

Leg de koude-accu in de bovenste lade of op het diepvriesplateau. Na ca. 24 uur bereikt de koude-accu zijn maximale koelcapaciteit.

Het uitschakelen van de vrieskast

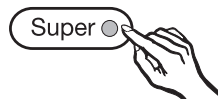
- Druk op de Aan/Uit - toets.

De temperatuuraanduiding gaat uit. De koeling is uitgeschakeld. Is dat niet het geval, dan is de vergrendeling ingeschakeld.

Vergrendeling

Met de vergrendeling kunt u voorkomen dat het apparaat per ongeluk wordt uitgeschakeld.

Het in- en uitschakelen van de vergrendeling



- Druk op de Superfrost - toets en blijf daar ca. 5 seconden op drukken.

Het controlelampje van de Superfrost - toets knippert en in de temperatuuraanduiding knippert **c**.

- Druk opnieuw op de Superfrost - toets.

In de temperatuuraanduiding brandt **c**.



- Druk op de temperatuurtoetsen.


Door daarop te drukken kunt u kiezen tussen **c 0** en **c 1**.

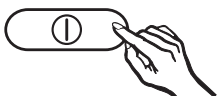
Het in- en uitschakelen van de vrieskast

0 betekent: De vergrendeling is uitgeschakeld.

1 betekent: De vergrendeling is ingeschakeld.

- Druk op de Superfrost - toets om de instelling op te slaan.

Wanneer de vergrendeling is ingeschakeld brandt het controlelampje van de vergrendeling .



- Wanneer u klaar bent met het in- of uitschakelen van de vergrendeling, druk dan op de Aan/Uit - toets.

Na ca. 2 minuten functioneert het apparaat weer normaal.

Bij langere afwezigheid

Wanneer u de vrieskast langere tijd niet meer gebruikt,

- schakel het apparaat dan uit,
- trek de stekker uit het stopcontact,
- ontdooi het apparaat,
- reinig het

en

- laat de deur van het apparaat iets openstaan om te voorkomen dat er luchtjes ontstaan.

Wanneer het apparaat in zulke gevallen wel wordt uitgeschakeld, maar niet wordt gereinigd en niet wordt opengezet, bestaat er gevaar dat zich schimmel vormt.

De juiste temperatuur

... in de vrieskast

Het is voor de houdbaarheid van de levensmiddelen zeer belangrijk dat de juiste temperatuur wordt ingesteld.

Door micro-organismen bederven de levensmiddelen erg snel. De temperatuur beïnvloedt de snelheid waarmee de micro-organismen groeien. Hoe lager de temperatuur, des te langzamer de micro-organismen groeien en des te langer het duurt voordat de levensmiddelen bederven.

Wanneer u voor het bewaren van levensmiddelen de juiste temperatuur instelt kunt u daarmee bederf voorkomen of vertragen.

Stel, wanneer u verse levensmiddelen wilt invriezen en ingevroren levensmiddelen lange tijd wilt bewaren, een temperatuur in van **-18°C**. Bij deze temperatuur wordt de groei van micro-organismen voor het grootste gedeelte gestopt.

Zodra de temperatuur boven de -10°C stijgt begint het bederf door de micro-organismen en zijn de levensmiddelen minder lang houdbaar. Daarom mogen geheel of gedeeltelijk ontdooide levensmiddelen pas weer worden ingevroren wanneer ze eerst verwerkt zijn, d.w.z. eerst gekookt of gebraden zijn. Door de hoge temperaturen worden de meeste micro-organismen gedood.

De temperatuur in de vrieskast wordt hoger, naarmate

- de deur van het apparaat vaker wordt geopend en de deur langer geopend blijft;
- er meer levensmiddelen worden opgeslagen;
- er meer verse levensmiddelen worden ingevroren;
- de omgevingstemperatuur hoger is. De vrieskast is geconstrueerd voor een bepaalde klimaatklasse. Een klimaatklasse is een temperatuurbereik, waarbinnen de kamertemperatuur zich moet bewegen en waar deze niet boven of onder mag liggen.

Het instellen van de temperatuur

De temperatuur in de vrieskast kunt u instellen met behulp van de beide toetsen onder de temperatuuraanduiding.



- Wanneer u op de linker toets drukt gaat de temperatuur omhoog en wordt het warmer.
- Wanneer u op de rechter toets drukt gaat de temperatuur omlaag en wordt het kouder.

De temperatuur die u instelt knippert in de temperatuuraanduiding.

Wanneer u op de temperatuurtoetsen drukt dan ziet u in de temperatuuraanduiding het volgende veranderen.

- Wanneer u voor het eerst drukt, dan verschijnt knipperend de temperatuurwaarde die u **het laatst** heeft ingesteld.
- Vanaf de tweede keer dat u drukt verandert de temperatuurwaarde in stappen van 1°C.
- Wanneer u de toets ingedrukt houdt, verandert de temperatuurwaarde continu.

Ongeveer 5 seconden nadat u voor het laatst op een temperatuurtoets heeft gedrukt, verschijnt in de temperatuuraanduiding automatisch de temperatuurwaarde die **op dat moment** in het apparaat heerst.

Wanneer u een andere temperatuur heeft ingesteld, controleer dan de temperatuuraanduiding **na ca. 6 uur wanneer de vrieskast lang niet vol is en na ca. 24 uur wanneer de vrieskast wel vol is.**

Pas dan is de echte temperatuur bereikt.

Is de temperatuur na deze tijd te hoog of te laag, stel dan opnieuw een andere temperatuur in.

Mogelijke temperatuurinstellingen

De temperatuur is instelbaar van -14°C tot -28°C.

Of de laagste temperatuur wordt bereikt is afhankelijk van de plaats waar het apparaat is opgesteld en de omgevingstemperatuur.

Wanneer de omgevingstemperatuur hoog is, dan is het mogelijk dat de laagste temperatuur niet wordt bereikt.

Temperatuuraanduiding

De temperatuuraanduiding op het bedieningspaneel geeft bij normaal gebruik de temperatuur aan van de minst koele plek in de vrieskast.

Ligt de temperatuur in het apparaat niet in het bereik dat in de temperatuuraanduiding mogelijk is, d.w.z. ligt de temperatuur niet onder de 0°C, dan branden er in de temperatuuraanduiding alleen een paar streepjes.

De **temperatuuraanduiding knippert**, wanneer

- er een andere temperatuur wordt ingesteld,
- de temperatuur in de vrieskast een paar graden is gestegen, wat wijst op een koudeverlies.

Dit koudeverlies is geen probleem wanneer u:

- de deur van het apparaat een keer vrij lang geopend houdt, bijv. om een grote hoeveelheid producten in het apparaat te leggen of er uit te halen;
- verse levensmiddelen invriest.

Is de temperatuur vrij lange tijd hoger dan -18°C, controleer dan of de ingevroren levensmiddelen geheel of gedeeltelijk zijn ontdooid.

Is dat het geval, verbruik deze levensmiddelen dan zo snel mogelijk.

De juiste temperatuur

De lichtsterkte van de temperatuuraanduiding

De lichtsterkte van de temperatuuraanduiding is zwak wanneer het apparaat wordt afgeleverd.

Zodra er een deur wordt geopend, een instelling wordt veranderd of er sprake is van een alarmtoestand, dan brandt de temperatuuraanduiding met zeer grote lichtsterkte.

U kunt de lichtsterkte van de temperatuuraanduiding veranderen:



- Druk op de Superfrost - toets en blijf daar ca. 5 seconden op drukken.

Het controlelampje van de Superfrost - toets knippert en in de temperatuuraanduiding knippert **c**.



- Druk zo vaak op één van de temperatuurtoetsen totdat in de temperatuuraanduiding **h** brandt.

- Druk opnieuw op de Superfrost - toets.

In de temperatuuraanduiding brandt **h**.

- Druk op de temperatuurtoetsen.

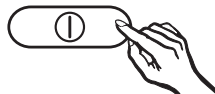
Door daarop te drukken kunt u de lichtsterkte van de temperatuuraanduiding veranderen.

U kunt kiezen tussen de standen **7** tot en met **5**.

Bij **7** is de lichtsterkte minimaal.

Bij **5** is de lichtsterkte maximaal.

- Druk op de Superfrost - toets om de instelling op te slaan.



- Wanneer u klaar bent met het instellen van de lichtsterkte, druk dan op de Aan/Uit - toets.

Na ca. 2 minuten functioneert het apparaat weer normaal.

Dit apparaat is uitgerust met een waarschuwingssysteem, waarmee wordt voorkomen dat er om wat voor redenen dan ook teveel energie wordt verbruikt.

Temperatuuralarm

Wanneer de temperatuur in de vrieskast te veel stijgt, gaat er een zoemer. Gelijktijdig gaat de temperatuuraanduiding knipperen.

Of het apparaat een temperatuur te hoog vindt is afhankelijk van de ingestelde temperatuur.

De zoemer gaat en de temperatuuraanduiding gaat knipperen wanneer:

- u producten in de vrieskast legt, hersorteert of eruit haalt en er daarbij te veel warme lucht in de ruimte stroomt;
- u een vrij grote hoeveelheid levensmiddelen invriest;
- de stroom een vrij lange tijd uitgeschakeld is geweest.

Deuralarm

Ook wanneer de deur van het apparaat langer dan ca. 60 seconden openstaat, gaat de zoemer.

Hoe kunnen wij het waarschuwingssysteem inschakelen?

Het systeem is automatisch klaar voor gebruik en hoeft niet te worden ingeschakeld.

Het voortijdig uitschakelen van de zoemer

Zodra de ingestelde temperatuur in de vrieskast is bereikt, houdt de zoemer op en brandt de temperatuuraanduiding constant.

Wanneer de zoemer u hindert dan kunt u deze voortijdig uitschakelen.



- Druk op de toets voor het uitschakelen van de zoemer.

De zoemer houdt op.

De temperatuuraanduiding (bij temperatuuralarm) blijft zolang knipperen, totdat de alarmtoestand voorbij is. Daarna brandt de temperatuuraanduiding constant.

Vanaf dat moment is het waarschuwingssysteem weer klaar voor gebruik.

De functie "Superfrost"

Het gebruik van de superfrost

Verse levensmiddelen moeten zo snel mogelijk tot in de kern worden ingevroren. Alleen zo blijven voedingswaarde, vitaminen, vorm en smaak behouden.

Met behulp van de functie "Superfrost" kunt u verse levensmiddelen optimaal invriezen.

De superfrost moet u al vóór het invriezen van verse levensmiddelen inschakelen.

De superfrost schakelt u dus niet in:

- wanneer u reeds ingevroren levensmiddelen in de vrieskast legt;
- wanneer u dagelijks slechts max. 2 kg verse levensmiddelen in de vrieskast legt.

Het inschakelen van de superfrost

De superfrost moet u inschakelen **6 uur voordat** u de in te vriezen levensmiddelen in de vrieskast legt.

Wilt u gebruik maken van de **maximale vriescapaciteit**, schakel de superfrost dan **24 uur van te voren** in.



- Druk op de Superfrost - toets.

Het controlelampje van deze toets gaat branden.

De koelcapaciteit van de vrieskast is nu maximaal. Daardoor daalt de temperatuur in het apparaat.

Het uitschakelen van de superfrost

De superfrost wordt automatisch op zijn vroegst na 30 uur en op zijn laatst na 65 uur uitgeschakeld.

Om energie te besparen kunt u de superfrost zelf uitschakelen, zodra in de vrieskast een **constante** temperatuur van minstens -18°C is bereikt.

Controleer de temperatuur in het apparaat.

- Druk op de Superfrost - toets.

Het controlelampje van deze toets gaat uit.

De koelcapaciteit van de vrieskast is weer normaal.

Het invriezen en bewaren van levensmiddelen

Maximale vriescapaciteit

Levensmiddelen kunnen het best zo snel mogelijk tot in de kern worden ingevroren. Daarvoor is het noodzakelijk dat de maximale vriescapaciteit niet wordt overschreden.

De maximale vriescapaciteit binnen 24 uur vindt u op het typeplaatje "Vriescapaciteit kg/24 h". Dit vermogen is berekend volgens de norm DIN EN ISO 15502.

Wat gebeurt er bij het invriezen van verse levensmiddelen?

Verse levensmiddelen moeten zo snel mogelijk tot in de kern worden ingevroren. Alleen zo blijven voedingswaarde, vitamines, vorm en smaak behouden.

Hoe langzamer de levensmiddelen invriezen, des meer vocht komt er uit iedere cel vrij. Dit vocht komt in de tussenruimten terecht.

De cellen gaan krimpen.

Wanneer de levensmiddelen ontdooien komt slechts een deel van het vocht dat eerder vrijkwam in de cellen terug. Praktisch betekent dit dat de levensmiddelen veel vocht verliezen. Dat ziet u aan de grote waterplas die zich om de levensmiddelen vormt wanneer deze ontdooien.

Wanneer de levensmiddelen snel helemaal invriezen, heeft het vocht minder tijd om uit de cellen vrij te komen en in de tussenruimten terecht te komen. De cellen krimpen veel minder.

Wanneer de levensmiddelen ontdooien kan de kleine hoeveelheid vocht die vrijgekomen is naar de cellen terugkeren. Dat betekent dat de levensmiddelen weinig vocht verliezen. Er vormt zich slechts een kleine waterplas om de levensmiddelen wanneer deze ontdooien!

Het bewaren van diepvriesproducten

- Wilt u diepvriesproducten bewaren, controleer dan al vóórdat u ze koopt:
 - de verpakking op eventuele beschadigingen;
 - de uiterste houdbaarheidsdatum van de diepvriesproducten en
 - de temperatuur van de diepvrieskist in de winkel.
Komt deze boven de -18 °C , dan zijn de diepvriesproducten niet zo lang houdbaar als wanneer de temperatuur -18 °C is.
- Haal de diepvriesproducten uit de diepvrieskist wanneer u alle andere boodschappen al in uw wagentje hebt liggen en vervoer ze in krantenpapier of in een koeltas.
- Leg de diepvriesproducten thuis direct in de vrieskast.

Vries geheel of gedeeltelijk ontdooid levensmiddelen niet opnieuw in. Pas nadat u deze levensmiddelen hebt gekookt of gebraden kunt u ze opnieuw invriezen.

Het invriezen en bewaren van levensmiddelen

Het invriezen en bewaren van verse levensmiddelen

Gebruik voor het invriezen alleen verse levensmiddelen waar geen rotte plekken in zitten!

Waar u daarbij op moet letten

- **Geschikt** om in te vriezen zijn: vers vlees, gevogelte, wildbraad, vis, groenten, kruiden, vers fruit, zuivelproducten, brood en banket, kliekjes, eigeel, eiwit en vele kant-en-klaarproducten.
- **Niet geschikt** om in te vriezen zijn: druiven, kropsla, radijs, rammenas, zure room, mayonaise, hele eieren in de schaal, uien, hele appels en peren.
- Om kleur, smaak, aroma en vitamine C te behouden kunt u groenten en fruit het beste voor het invriezen blancheren.
Breng daartoe een pan water aan de kook, voeg het voedsel daar portiegewijs aan toe, laat het daar 2-3 minuten in liggen, haal het eruit, laat het snel in koud water afkoelen en laat het uitlekken.
- Mager vlees is beter geschikt om te worden ingevroren dan vet vlees en kan aanmerkelijk langer worden bewaard.
- Leg tussen koteletten, biefstukjes, schnitzels enz. telkens een stukje huishoudfolie.
Zo voorkomt u dat stukken vlees aan elkaar vastvriezen.

- Kruid en zout verse levensmiddelen en geblancheerde groente vóór het invriezen niet.
Kruid en zout reeds bereide gerechten voor het invriezen slechts licht. Sommige kruiden veranderen de smaakintensiteit van de gerechten.
- Laat warme gerechten en dranken eerst buiten de vrieskast afkoelen. Doet u dat niet dan beginnen reeds ingevroren levensmiddelen te ontdooien en wordt er meer stroom verbruikt dan nodig is.

Het verpakken

- Vries de levensmiddelen per portie in.
 - Geschikte verpakking**
 - kunststof folie
 - diepvrieszakken van polyethyleen
 - aluminiumfolie
 - diepvriesbakje
 - Ongeschikte verpakking**
 - pakpapier
 - braadpapier
 - cellofaan
 - afvalzakken
 - gebruikte plastic zakken
- Druk de lucht uit de verpakking.
- Sluit de verpakking goed af met:
 - elastiekjes
 - kunststof klipjes
 - touwtjes of
 - koudebestendig plakband.Zakken en diepvrieszakken van polyethyleen kunt u ook met een sealapparaat afsluiten.
- Doe een sticker op de verpakking met inhoud en invriesdatum.

Het invriezen en bewaren van levensmiddelen

Vóórdat u de verse levensmiddelen in het apparaat legt

- Wanneer u meer dan 2 kg verse levensmiddelen heeft, schakel dan een tijdje vóórdat u deze in het apparaat legt de functie "Superfrost" in. De producten die al zijn ingevroren krijgen zo een koudereserve.
Zie hoofdstuk: "De functie "Superfrost"".

Het inruimen

De levensmiddelen kunnen overal in de diepvrieszone worden ingevroren, bij voorkeur in de onderste diepvriesladen. Voor grotere hoeveelheden kunt u beter de diepvriesladen uit het apparaat halen en de producten direct op de glasplaten leggen.

In iedere diepvrieslade en op iedere glasplaat kan maximaal 25 kg worden gelegd.

- Leg de in te vriezen producten over de hele breedte op de bodem van de diepvriesladen of op de glasplaten van het apparaat, zodat ze zo snel mogelijk tot in de kern worden ingevroren.
- Zorg ervoor dat het materiaal waarin de in te vriezen producten zijn verpakt droog is, zodat de producten niet aan elkaar of aan de bodem van de diepvriesladen vastvriezen.

Leg in te vriezen levensmiddelen niet tegen reeds ingevroren levensmiddelen om te voorkomen dat de laatste gaan ontdooien.

Grote stukken vlees

Wanneer u een groot stuk vlees wilt invriezen, bijv. kalkoen of wildbraad kunt u het beste de glasplaten tussen 2 diepvriesladen verwijderen. Zo is er meer plaats.













- Haal de diepvriesladen uit het apparaat, til de glasplaten iets op en haal ze uit het apparaat.

U kunt als dat nodig is alle diepvriesladen en alle glasplaten uit het apparaat halen en zo de hele binnenruimte gebruiken.

Diepvrieskalender

De diepvrieskalender op de diepvriesladen geeft de gebruikelijke bewaartijd aan van verschillende soorten levensmiddelen, wanneer ze vers worden opgeslagen.

Bij de in de handel verkrijgbare diepvriesproducten is de op de verpakking aangegeven uiterste houdbaarheidsdatum beslissend.

			2 - 3	6 - 8			
			3 - 5	10 - 12			

2 - 3 maanden:

Taart, ijs, éénpansgerechten

3 - 5 maanden:

Vis, champignons, brood

6 - 8 maanden:

Varkensvlees, kalfsvlees, gevogelte

10 - 12 maanden:

Rundvlees, fruit, groenten

Het invriezen en bewaren van levensmiddelen

Het ontdooien van ingevroren producten

Dat kunt u doen

- in de magnetron;
- in de oven bij het verwarmingssysteem "Hetelucht" of "Ontdooien";
- bij kamertemperatuur;
- in de koelkast (de koude die daarbij vrijkomt kan voor het koelen van de andere levensmiddelen worden gebruikt);
- in de stoomoven.

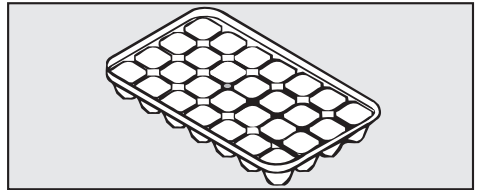
Platte stukken vlees en vis kunnen gedeeltelijk ontdooid in een hete braadpan worden gelegd.

Fruit kan bij kamertemperatuur zowel in de verpakking als ook in een afgedekte schaal ontdooien.

Groente kan in het algemeen in bevroren toestand aan kokend water worden toegevoegd of in heet vet worden gestoofd. De kooktijd is iets korter dan bij verse groente.

Vries geheel of gedeeltelijk ontdooid levensmiddelen niet opnieuw in. Pas nadat u deze levensmiddelen hebt gekookt of gebraden kunt u ze opnieuw invriezen.

Het bereiden van ijsblokjes



- Vul het bakje voor ijsblokjes voor driekwart met water.
- Zet het bakje op de bodem van een diepvrieslade.
- Wanneer het bakje is vastgevroren, gebruik dan een stomp voorwerp, bijv. een lepelsteel om het los te maken.
- Wanneer het bakje even onder stromend water wordt gehouden laten de ijsblokjes gemakkelijk los.

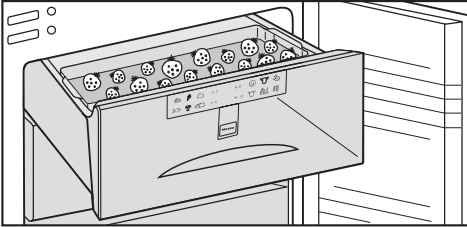
Het snelkoelen van dranken

Wanneer u flessen drank in de vrieskast hebt gelegd om snel te koelen, haal ze er dan na **maximaal één uur** weer uit. Doet u dat niet dan springen ze uit elkaar.

Het invriezen en bewaren van levensmiddelen

Diepvriesplateau

Op het diepvriesplateau kunt u kleinere producten invriezen, niet alleen fruit en groenten maar ook kruiden, zonder dat dat ten koste gaat van de kwaliteit.



- Leg de in te vriezen producten op het diepvriesplateau.
- Hang het diepvriesplateau in één van de bovenste diepvriesladen.
- Laat de producten 10 tot 12 uur stevig invriezen.
- Hevel ze over in een diepvrieszak of diepvriesbakje en leg ze in de diepvriesladen.

Het gebruik van de koude-accu

De koude-accu voorkomt dat de temperatuur in de diepvrieszone snel stijgt wanneer de stroom is uitgevallen.

Leg de koude-accu in de bovenste diepvrieslade direct op de levensmiddelen of op het diepvriesplateau.

Na ca. 24 uur bereikt de koude-accu zijn maximale koelcapaciteit.

Leg de koude-accu wanneer de stroom uitvalt direct op de levensmiddelen in de bovenste lade om de levensmiddelen in ieder geval nog zo lang mogelijk te kunnen bewaren.

Wanneer u verse levensmiddelen in het apparaat wilt leggen, gebruik de koude-accu dan om een scheiding aan te brengen tussen reeds ingevroren en verse levensmiddelen, zodat de eerste groep niet gaat ontdooien.

De koude-accu kan ook korte tijd worden gebruikt voor het koelen van levensmiddelen en dranken in een koeltas.

Het ontdooien van de vrieskast

Wanneer de vrieskast normaal in gebruik is, ontstaan er na verloop van tijd rijp en ijs op de vriesplaten. Daardoor wordt er minder kou afgegeven en meer stroom verbruikt.

Krab de rijp- en ijslagen er niet af, want dan beschadigt u de vriesplaten en functioneert de vrieskast niet meer.

Ontdooi de vrieskast van tijd tot tijd, echter in ieder geval zodra zich een ca. 0,5 cm dikke ijslaag heeft gevormd. Gebruik de gelegenheid wanneer er weinig of geen producten in de vrieskast liggen.

Voor het ontdooien

- Schakel ca. 1 dag voordat u de vrieskast gaat ontdooien de superfrost in. Daardoor krijgen de reeds opgeslagen ingevroren levensmiddelen een koudereserve en kunnen dus iets langer bij kamertemperatuur worden bewaard.
- Haal de ingevroren producten uit de vrieskast en wikkel ze in verschillende lagen krantenpapier of dekens. Bewaar de ingevroren producten op een koele plaats, totdat de vrieskast weer klaar is voor gebruik.
- Haal alle diepvriesladen en glasplaten uit het apparaat.

Het ontdooien

Handel het ontdooien zo snel mogelijk af.
Hoe langer de ingevroren producten bij kamertemperatuur worden bewaard, des te korter ze houdbaar zijn.

- Schakel de vrieskast met de Aan /Uit - toets uit.
- Trek de stekker uit het stopcontact.
- Laat de deur van de vrieskast open.

U kunt het ontdooien versnellen door twee pannetjes op een onderzetter met heet (niet kokend) water in de vrieskast te zetten.

In dat geval moet de deur bij het ontdooien gesloten blijven, zodat de warmte niet vrij kan komen.

Plaats wanneer u wilt ontdooien nooit elektrische verwarmingsapparaten of kaarsen in de vrieskast. Doet u dat wel, dan raakt het kunststof beschadigd.

Gebruik geen ontdooisprays of andere middelen om te ontdooien. Deze kunnen explosieve gassen vormen, ze kunnen oplosmiddelen of drijfgassen bevatten die het kunststof beschadigen of ze kunnen schadelijk zijn voor de gezondheid.

Na het ontdooien

- Neem het dooiwater met een spons of doek op.
- Reinig het apparaat en maak het droog.
- Sluit de deur van de vrieskast.
- Steek de stekker in het stopcontact.
- Schakel het apparaat in.
- Schakel de superfrost in zodat de vrieskast snel koud wordt.

Het controlelampje gaat branden.

- Schuif de glasplaten en de diepvriesladen met de ingevroren producten in de vrieskast zodra de temperatuur in het apparaat laag genoeg is.
- Schakel de superfrost weer uit, zodra de vrieskast een constante temperatuur van -18°C heeft bereikt.

Het controlelampje gaat uit.

Het reinigen van de vrieskast

Gebruik nooit zand-, soda-, zuur- of schuurmiddelhoudende reinigingsmiddelen of chemische oplosmiddelen.

Ongeschikt zijn ook zogenaamde "schuurmiddelvrije" schuurmiddelen, daar deze doffe plekken veroorzaken.

Let erop dat er geen water in de elektronica terecht komt.

Gebruik geen stoomreiniger. Stoom kan in aanraking komen met delen van het apparaat die onder spanning staan en zo kortsluiting veroorzaken.

Het typeplaatje in de binnenruimte van het apparaat mag niet worden verwijderd. De gegevens zijn nodig in het geval er een storing optreedt.

Voor het reinigen

- Ontdooi de vrieskast.
- Schakel het apparaat uit.
- Haal de stekker uit het stopcontact.
- Sla de ingevroren producten op een koele plaats op.
- Haal alle diepvriesladen en glasplaten uit het apparaat.

Het reinigen van de binnenruimte en de toebehoren

- Reinig de binnenruimte en de toebehoren met lauwwarm water met reinigingsmiddel.
Reinig de toebehoren met de hand, niet in de afwasautomaat.
- Neem binnenruimte en toebehoren daarna met helder water af en wrijf alles met een doek droog.
- Laat de deur van de vrieskast korte tijd openstaan.

Het reinigen van de luchttoevoer- en luchtafvoeropeningen

- Reinig de luchttoevoer- en luchtafvoeropeningen regelmatig met een kwast of een stofzuiger.

Wanneer er zich stof ophoopt, wordt er onnodig veel energie verbruikt.

Het reinigen van de deurdichting

Behandel de deurdichting niet met olie of vet.
Doet u dat wel, dan wordt de deurdichting in de loop van de tijd poreus.

Reinig de deurdichting regelmatig alleen met helder water en wrijf deze daarna met een doek grondig droog.

Na het reinigen

- Sluit de deur van de vrieskast.
- Steek de stekker weer in het stopcontact.
- Schakel het apparaat weer in.
- Schakel de superfrost in, zodat het in de vrieskast weer snel koud wordt.

Het controlelampje van de superfrost gaat aan.

- Leg de ingevroren producten weer terug in de diepvriesladen en schuif de diepvriesladen weer in het apparaat, zodra de temperatuur laag genoeg is.
- Schakel de superfrost weer uit.

Het controlelampje van de superfrost gaat uit.

Nuttige tips

Reparaties aan elektrische apparaten mogen alleen door vakmensen worden uitgevoerd. Wanneer dit niet gebeurt dan kan de gebruiker grote risico's lopen.

Wat moet u doen, wanneer . . .

. . . de vrieskast het niet doet?

- Controleer of:
 - de vrieskast is ingeschakeld(in dat geval moet de temperatuur-aanduiding branden);
- de stekker stevig in het stopcontact zit;
- de hoofdschakelaar van de elektrische huisinstallatie is ingeschakeld.

Is dit laatste wel het geval,

- neem dan contact op met de afdeling Klantcontacten van Miele Nederland B.V.

. . . de deur van de vrieskast niet verschillende keren achter elkaar kan worden geopend?

Dat is geen storing.

Door de zuigende werking kunt u de deur pas na enige tijd zonder moeite openen.

. . . de temperatuur in de vrieskast te laag is?

- Stel met de linker temperatuuroets een hogere temperatuur in.
- Controleer of u vergeten hebt om de superfrost uit te schakelen.

Na minimaal 30 en maximaal 60 uur gaat de superfrost automatisch uit.

. . . de vrieskast vaker en voor langere tijd aanslaat?

- Controleer of:
 - de luchttoevoeropening beneden in de sokkel of de luchtafvoeropening boven in de vrieskastombouw is geblokkeerd en of er veel stof inzit;
 - u de deur van de vrieskast vaak open en dicht heeft gedaan;
 - er ineens grote hoeveelheden verse levensmiddelen zijn ingevroren;
 - de deur van de vrieskast goed sluit;
 - er zich in de diepvrieszone een vrij dikke ijslaag bevindt.

Is dat laatste het geval,

- ontdooi dan de vrieskast.

. . . de vrieskast voortdurend in werking is?

Wanneer het apparaat minder vriescapaciteit nodig heeft, schakelt het over op een lager toerental om energie te besparen. Daardoor is het apparaat ook langere tijd in werking.

... de ingevroren producten vastgevroren zijn?

- Maak de ingevroren producten met een stomp voorwerp, bijv. met een lepelsteel los.

... zich in de diepvrieszone een vrij dikke ijslaag bevindt?

- Controleer of de deur van de vrieskast goed sluit.
- Ontdooi het apparaat en reinig het.

Door een dikke ijslaag vermindert de koelcapaciteit waardoor het stroomverbruik stijgt.

... de zoemer gaat en de temperatuuraanduiding gaat knipperen?

- Controleer of de deur van het apparaat al langer dan ca. 60 seconden openstaat.

Is dat niet het geval, dan is het in de vrieskast gezien de ingestelde temperatuur te warm en wel doordat:

- de deur van de vrieskast vaak open en dicht is gedaan;
- er ineens grote hoeveelheden verse levensmiddelen zijn ingevroren;
- de ventilatieroosters zijn geblokkeerd;
- de stroom langere tijd uitgevallen is geweest.

Wanneer het euvel verholpen is brandt de temperatuuraanduiding constant en houdt de zoemer op.

... er in de temperatuuraanduiding een streepje brandt of knippert?

- Controleer de temperatuuraanduiding ca. 6 uur na het inschakelen van het apparaat.

De temperatuuraanduiding geeft de temperatuur alleen dan aan, wanneer deze in het bereik ligt dat kan worden weergegeven.

... in de temperatuuraanduiding "F0" tot "F9" verschijnt?

Er is sprake van een storing.

- Neem contact op met de afdeling Klantcontacten.

... in de temperatuuraanduiding "nA" verschijnt?

Er heeft zich in de afgelopen dagen of uren een stroomstoring voorgedaan, waardoor de temperatuur in het apparaat te sterk is gestegen.

- Druk op de toets voor het uitschakelen van de zoemer totdat "nA" verdwijnt.

In de temperatuuraanduiding verschijnt de hoogste temperatuur die tijdens de stroomstoring in de vrieskast heeft geheerst.

Deze wordt ca. 1 minuut aangegeven. Daarna verschijnt in de temperatuuraanduiding weer de temperatuur die op dat moment in de vrieskast heerst.

Nadat de stroomstoring is verholpen werkt het apparaat verder in de temperatuur die het laatst is ingesteld.

Nuttige tips

- Controleer of de levensmiddelen door de hoge temperatuur gedeeltelijk of zelfs geheel zijn ontdooid. Is dat het geval, kook of bak ze dan eerst voordat u ze weer invriest.

. . . het controlelampje van de superfrost niet brandt, terwijl het apparaat wel werkt?

Het controlelampje is defect.

- Neem contact op met de afdeling Klantcontacten.

. . . het apparaat niet kan worden uitgeschakeld?

De vergrendeling is ingeschakeld.

Kunt u een storing ook met bovengenoemde tips niet verhelpen, roep dan de hulp in van de afdeling Klantcontacten.

Open als het mogelijk is de vrieskastdeur niet vóórdát de storing is verholpen.

Op deze manier houdt u het koudeverlies zo gering mogelijk.

Geluiden en de oorzaken ervan

Vaak voorkomende geluiden	Waar komen deze geluiden vandaan?
Brrrrr...	Dit brommende geluid komt van de motor (compressor). Wanneer de motor aanslaat klinkt dit geluid nog iets sterker.
Blubb, blubb....	Deze klotsende, gorgelende of snorrende geluiden komen van de koelvloeistof die door de leidingen stroomt.
Klik....	Dit klikkende geluid is altijd te horen wanneer de thermostaat de motor in- of uitschakelt.
Sssrrrrr....	Dit ruisende geluid is te horen bij apparaten die over verschillende zones of over een no-frost-systeem beschikken en wordt veroorzaakt door de luchtstroming in de binnenruimte van het apparaat.

Bedenk dat dit soort geluiden niet te vermijden zijn.

Geluiden die makkelijk te verhelpen zijn	Wat is de oorzaak van deze geluiden en wat kunt u daartegen doen?
Klapperende en rammelende geluiden	Het apparaat staat niet waterpas: Stel het apparaat met behulp van een waterpas. Gebruik de stelvoeten onder het apparaat of leg er iets onder.
	Het apparaat komt tegen andere meubels of apparaten aan: Schuif het apparaat een eindje weg.
	Diepvriesvakken, plateaus of andere uitneembare onderdelen van het apparaat zitten niet goed op hun plaats: Zet ze weer goed.
	In het apparaat staan flessen of andere gebruiksvoorwerpen tegen elkaar aan: Zorg ervoor dat ze niet meer tegen elkaar aankomen.
	De transportkabelhouder hangt nog aan de achterkant van het apparaat: Verwijder de kabelhouder.

Afdeling Klantcontacten / Garantie

Neem bij storingen die u niet zelf kunt verhelpen contact op met

– uw Miele-handelaar

of

– de afdeling Klantcontacten van Miele Nederland B.V.

Telefoonnummer en adres van Miele Nederland B.V. vindt u op de achterzijde van deze gebruiksaanwijzing.

Geef bij het inschakelen van de afdeling Klantcontacten altijd het type en het nummer van het apparaat door.

Beide gegevens vindt u op het typeplaatje in de binnenruimte van het apparaat.

Voor informatie over het **Miele Service Verzekering Certificaat** kunt u zich wenden tot uw Miele-vakhandelaar of de bijgevoegde folder raadplegen.

Garantietermijn en garantievoorwaarden

De garantietermijn bedraagt 2 jaar.

Voor nadere bijzonderheden over de garantievoorwaarden kunt u bellen met de afdeling Klantcontacten.

Dit apparaat mag alleen door een erkend elektricien op het elektriciteitsnet worden aangesloten.

Dit apparaat is voorzien van een aansluitkabel en een stekker met randaarde, geschikt voor aansluiting op 50 Hz 220 - 240 V.

Dit apparaat mag uitsluitend worden aangesloten op een contactdoos met randaarde.

Het is het beste wanneer de contactdoos zich naast het apparaat bevindt en u er gemakkelijk bij kunt.

Dit apparaat mag uitsluitend op een huisinstallatie worden aangesloten die volgens NEN 1010 is geïnstalleerd.

De installatiegroep dient met een 10 A-zekering te worden gezekeerd.

In de EU-voorschriften geeft men ter verhoging van de veiligheid het advies om de huisinstallatie van een aardlekschakelaar te voorzien.

Het apparaat mag niet op omvormers worden aangesloten die bij autonome stroomvoorzieningen zoals zonne-energie worden gebruikt. Het is mogelijk dat wanneer het apparaat in dat geval wordt ingeschakeld, het door spanningspieken om veiligheidsredenen weer wordt uitgeschakeld. De elektronica kan beschadigd raken.

Het apparaat mag ook niet met een energievoorkeurstekker worden gebruikt. Het is mogelijk dat er in dat geval te weinig energie naar het apparaat wordt toegevoerd en dat componenten in het apparaat te warm worden.

Met verlengsnoeren kan een veilig gebruik van het apparaat namelijk niet worden gewaarborgd in verband met het gevaar voor oververhitting.

Moet er aan de aansluiting op het elektriciteitsnet of aan de aansluitkabel iets worden veranderd dan mag dat uitsluitend door een erkend bedrijf gebeuren.

Montage-instructies

Een apparaat dat niet is ingebouwd kan kantelen!

Plaats van opstelling

Kies geen plaats direct naast een fornuis, een verwarming of in de buurt van een raam waar de zon direct door heen kan schijnen.

Hoe hoger de omgevingstemperatuur is, des te langer het apparaat staat te ronken en des te hoger het stroomverbruik is.

Geschikt is een droge ruimte waar kan worden geventileerd.

Klimaatklasse

Het apparaat is geconstrueerd voor een bepaalde klimaatklasse. Een klimaatklasse is een kamertemperatuurbereik waarbinnen de temperatuur zich moet bewegen en waar deze niet boven of onder mag liggen.

De klimaatklasse van het apparaat staat aangegeven op het typeplaatje aan de binnenkant van uw apparaat.

Klimaatklasse	Kamertemperatuur
SN, N	tot +32 °C
ST	tot +38 °C
T	tot +43 °C

Met een minimum kamertemperatuur van +5 °C werken de apparaten gegarandeerd zonder problemen.

Luchttoevoer en luchtafvoer

De lucht aan de achterwand van het apparaat wordt warm.

Daarom moet de meubelombouw zodanig zijn geconstrueerd dat een goede luchttoevoer en luchtafvoer gewaarborgd zijn.

Voor de luchtafvoer moet aan de achterkant van het apparaat een luchtafvoerkanaal van minstens 38 mm diepte worden geplaatst.

De doorsnede van de luchtafvoeropening moet minstens 200 cm² bedragen, zodat de warme lucht ongehinderd kan worden afgevoerd. Is dat niet het geval, dan moet het apparaat meer presteren, wat meer stroom vergt.

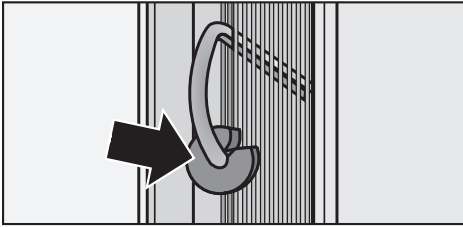
De lucht wordt via de sokkel van het apparaat toegevoerd.

De luchttoevoer- en luchtafvoeropeningen mogen niet worden afgedekt of geblokkeerd.

Bovendien moeten ze regelmatig stofvrij worden gemaakt.

Voordat u het apparaat inbouwt

- Haal de opvulstrip, de afdichtingsband en andere toebehoren uit het apparaat of van de achterwand van het apparaat.



- Verwijder in geen geval de afstandhouder van de achterwand van het apparaat.

Deze zorgt voor de noodzakelijke afstand tussen de achterwand van het apparaat en de muur.

- Verwijder de kabelhouder van de achterwand van het apparaat.
- Controleer of de onderdelen aan de achterwand van het apparaat nergens tegenaan kunnen komen. Buig ze zo nodig de andere kant op.

Had uw oude apparaat een andere scharniertechniek?

Wanneer uw oude apparaat een andere scharniertechniek had kunt u toch de meubeldeur gebruiken. Verwijder in dat geval het oude beslag van de inbouwkast. We hebben dit niet meer nodig daar de meubeldeur op de deur van het apparaat wordt gemonteerd.

Alle benodigde onderdelen worden bijgevoegd of kunnen bij de afdeling Onderdelen van Miele Nederland B.V. worden besteld.

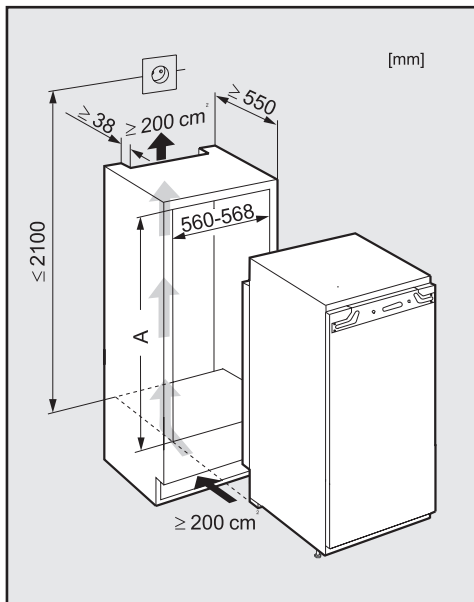
Roestvrijstalen front

(Afhankelijk van het model)

Heeft uw oude apparaat een andere scharniertechniek gehad en kunt of wilt u de oude meubeldeur niet meer gebruiken, of is uw meubeldeur om een andere reden niet meer te gebruiken, kunt u deze door een roestvrijstalen front vervangen.

Het roestvrijstalen front kan bij de afdeling Onderdelen of bij de afdeling Klantcontacten van Miele Nederland B.V. worden besteld.

Inbouwmaten



Hoogte van de inbouwkast [mm]

A

F 9252 i

874 – 890

F 9552 i

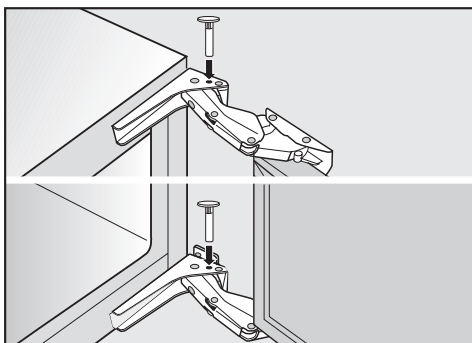
1397 – 1413

Het instellen van de deurscharnieren

De deurscharnieren zijn vanuit de fabriek zo ingesteld, dat de deur van het apparaat ver open kan.

Zijn er echter redenen dat de deur niet zo ver open mag, dan kunnen de deurscharnieren worden aangepast en de deuropeningshoek worden verkleind.

Wanneer de deur van het apparaat bijvoorbeeld tegen een aangrenzende muur slaat wanneer hij opengaat, moet de deuropeningshoek tot 90° worden verkleind.

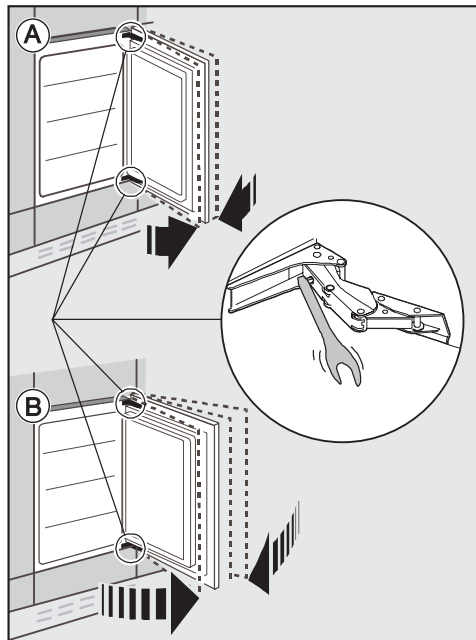


- Plaats de bijgevoegde stiften van boven in de scharnieren.

De openingshoek is nu 90°.

Wilt u dat de deur van het apparaat zacht open- en dichtveert, dan moet u de veerkracht van de deur vergroten.

Stel de deurscharnieren met de bijgevoegde inbussleutel in.



Ⓐ De deur mag niet zo ver open:

- Draai de inbussleutel met de klok mee.

De scharnieren zijn nu strakker ingesteld en kunnen niet meer zo ver open.

Ⓑ De deur mag ver open:

- Draai de inbussleutel tegen de klok in.

Het veranderen van de draairichting van de deur

Het apparaat wordt geleverd met een rechtsscharnierende deur.

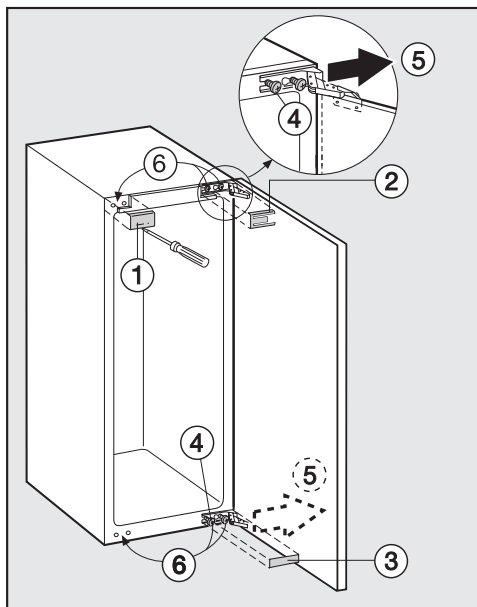
Moet de deur linksscharnierend zijn, verander dan de draairichting.

Daarvoor hebt u het volgende gereedschap nodig:

- een kruiskopschroevendraaier;
- een sleufschroevendraaier;
- Torx-schroevendraaiers in verschillende maten;
- een steeksleutel.

Deur van het apparaat

- Open de deur van het apparaat.

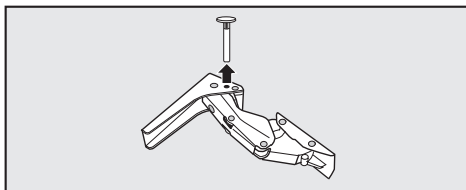


- Haal de afdekkingen ①, ② en ③ er met behulp van een sleufschroevendraaier af.
- Draai de bevestigingsschroeven ④ boven en beneden een beetje los.

- Schuif de deur van het apparaat naar buiten en licht deze eruit ⑤.

- Draai de bevestigingsschroeven ④ er helemaal uit en schroef ze er boven en onder aan de tegenovergestelde kant ⑥ losjes weer in.

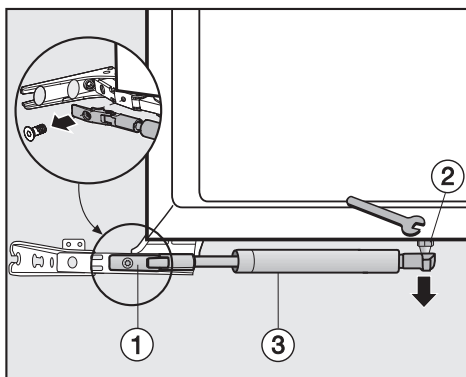
Voor het geval u stiften in de scharnieren hebt geplaatst voor het verkleinen van de deuropeningshoek:



- Trek de stiften uit de scharnieren.

Het losmaken van de deursluitingsdemper

- Leg de losse deur op een stabiele ondergrond met de buitenkant naar beneden.



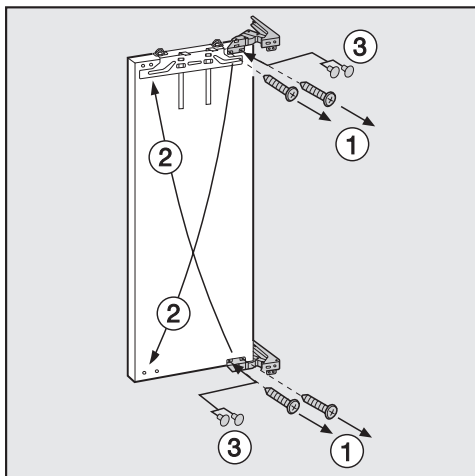
- Laat de scharnieren geopend en maak de schroef aan de houder ① los.

Het veranderen van de draairichting van de deur

De deursluitingsdemper trekt in gedemonteerde toestand samen. Let erop dat u zich niet bezeert.

- Maak de kogelpen (2) met behulp van een steeksleutel los en verwijder de deursluitingsdemper (3) **tegelijk** met de kogelpen.

Trek de deursluitingsdemper niet van de kogelpen af. Doet u dat wel, dan kan er schade ontstaan.



- Zet de deur van het apparaat zo neer dat u de scharnieren aan de voorkant kunt losmaken.

De scharnieren blijven geopend.

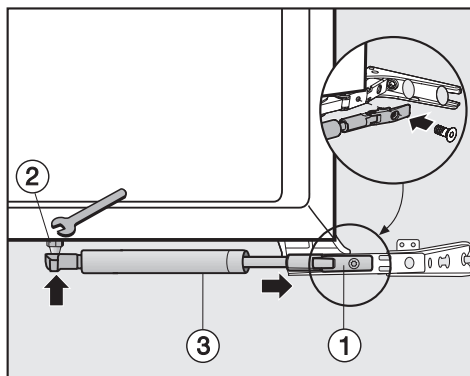
- Draai de schroeven (1) eruit en sluit de vrijgekomen gaten af met de bijgevoegde stopjes (3).

Klap de scharnieren **niet** samen. Doet u dat wel, dan kunt u zich bezeren.

- Plaats de scharnieren diagonaal aan de andere kant (2).
- Gebruik voor het vastschroeven van de scharnieren een accu-schroevendraaier. De schroeven (1) zijn zelfsnijdend.

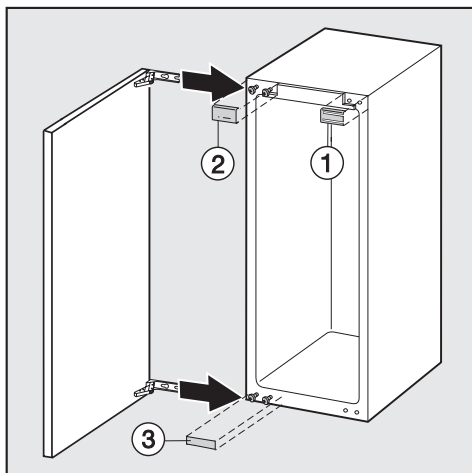
Het vastmaken van de deursluitingsdemper

- Leg de deur opnieuw op een stabiele ondergrond met de buitenkant naar beneden.

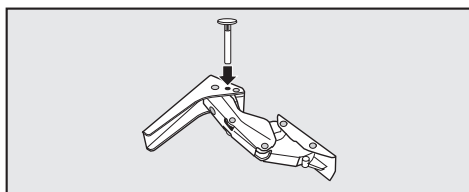


- Schroef de kogelpen (2) van de deursluitingsdemper (3) in het nieuwe gat.
- Trek de deursluitingsdemper (3) uit elkaar en klik de houder (1) aan het scharnier vast.
- Houd de deursluitingsdemper in deze stand vast en schroef de houder (1) aan het scharnier vast.

Het veranderen van de draairichting van de deur



- Schuif de deur op de voorgeschaafde schroeven ① en draai de schroeven stevig aan.
- Klik de afdekkingen ①, ② en ③ erop.



- Plaats de stiften ter verkleining van de deuropeningshoek altijd van boven in de scharnieren.

Het inbouwen van het apparaat

Alle stappen bij de montage worden gedemonstreerd met een apparaat met een **rechtsscharnierende deur**. Hebt u een apparaat met een links-scharnierende deur, houd daar dan bij de montage rekening mee.

Voor het inbouwen van het apparaat hebt u nodig:

- een kruiskopschroevendraaier,
- Torx-schroevendraaiers in verschillende maten
- en een inbusleutel.

Gewicht van de meubeldeur

Controleer voordat u de meubeldeur monteert of deze het maximaal toelaatbare gewicht niet overschrijdt.

Apparaat	Maximaal gewicht van de meubeldeur in kg
----------	--

F 9252 i	20
----------	----

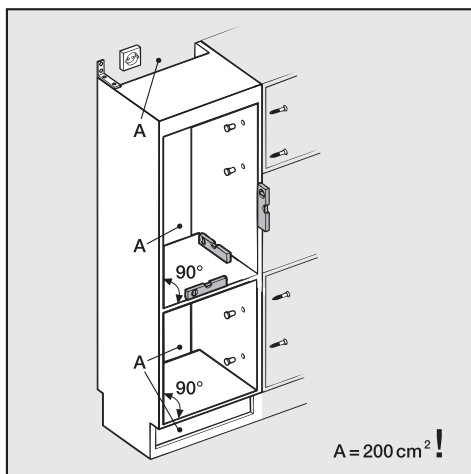
F 9552 i	20
----------	----

Wanneer er een meubeldeur wordt gemonteerd die het maximaal toelaatbare gewicht van de deur overschrijdt, kunnen de scharnieren beschadigd raken.

Inbouw in een scheidingswand

Wanneer het apparaat in een scheidingswand wordt ingebouwd, moet de achterkant van de inbouwkast op de plek worden afgedekt waar het apparaat moet komen.

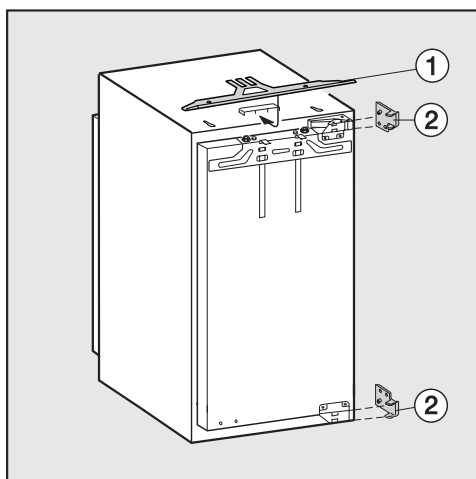
Het stellen van de inbouwkast



- Stel de inbouwkast voordat u het apparaat inbouwt heel precies met een waterpas. De hoeken van de kast moeten allemaal 90° zijn, omdat de meubeldeur anders niet precies tegen alle vier de hoeken aanligt.

Het inbouwen van het apparaat

Voordat u het apparaat inbouwt

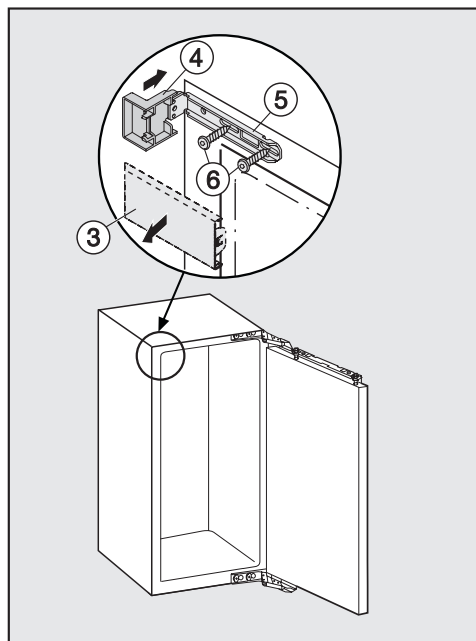


- Schuif opvulplaat ① in de houder. De bultjes moeten daarbij naar beneden wijzen.
- Klik de opvulplaat met de bultjes in de sleutelgaten.
- Zorg ervoor dat de aansluitkabel zo komt te liggen dat het apparaat makkelijk kan worden aangesloten nadat het is ingebouwd.
- Schuif het apparaat voor tweederde in de inbouwkast. Let er daarbij op dat de aansluitkabel niet ergens tussen beklemd raakt.

Alleen bij meubelwanden van 16 mm dik::

- Klik de afstandsstukken ② op de scharnieren vast.

- Open de deur van het apparaat.



- Verwijder de afdekking ③ die in de hoek aan de bovenkant zit met behulp van een sleufschroevendraaier.
- Plaats afdekking ④ op bevestigingshaak ⑤.
- Maak bevestigingshaak ⑤ met de schroeven ⑥ (M5 x 15) aan de bovenkant van het apparaat vast.

Het inbouwen van het apparaat

Zo wordt over de hele breedte tussen het apparaat en de voorkant van de zijwanden van de kast een afstand aangehouden van **42 mm**.

Bij meubels met deurelementen zoals deurbeslagen, deurstuiters en stootblokjes moet rekening worden gehouden met de afmetingen van deze elementen, zodat ook hier over de hele voorkant een afstand van **42 mm** wordt aangehouden.

- Trek het apparaat naar voren en wel zover als de extra afmeting van de deurelementen.

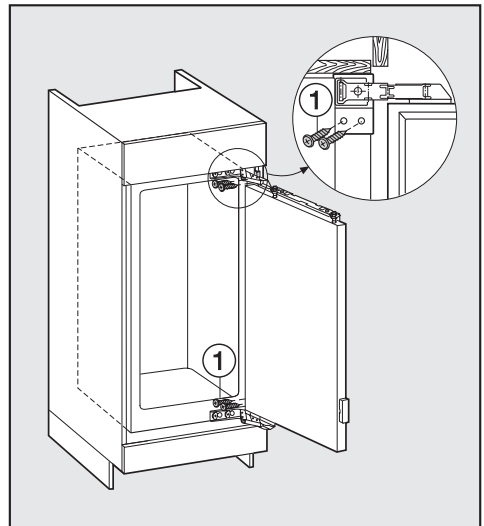
De scharnieren en afdekkingen steken nu naar buiten.

Tip: Verwijder de deurelementen. Ook dan kunt u er zeker van zijn dat de meubeldeur parallel loopt met de meubeldeuren daarnaast.

Wordt er tussen het apparaat en de voorkant van de zijwanden van de kast geen afstand van 42 mm aangehouden, gaat de deur misschien niet goed dicht. Dat kan ertoe leiden dat zich ijs of condenswater vormt en dat er storingen optreden in de werking van het apparaat.

- Stel het apparaat aan beide kanten via de stelvoeten met de bijgevoegde steeksleutel ③.

Het vastmaken van het apparaat in de inbouwkast

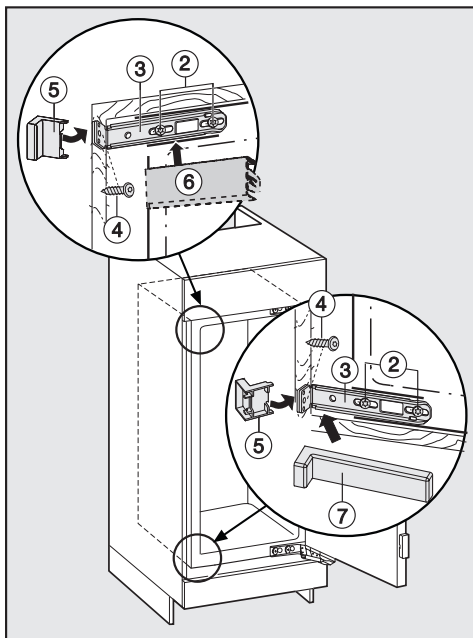


- Druk het apparaat met de kant waar de scharnieren zitten tegen de wand van de inbouwkast.

Verbind het apparaat boven en onder met de inbouwkast en wel door het volgende te doen.

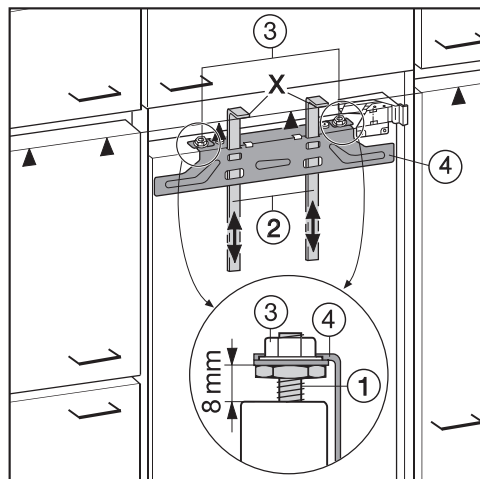
- Draai de lange spaanplaatschroeven ① (4 x 20 mm) boven en onder door de scharnierlussen.

Het inbouwen van het apparaat



- Breek het uitstekende gedeelte van de onderste afdekking (5) af. Dit hebt u niet meer nodig.
- Plaats afdekking (7) op de onderste bevestigingshaak (3).
- Sluit de deur van het apparaat.

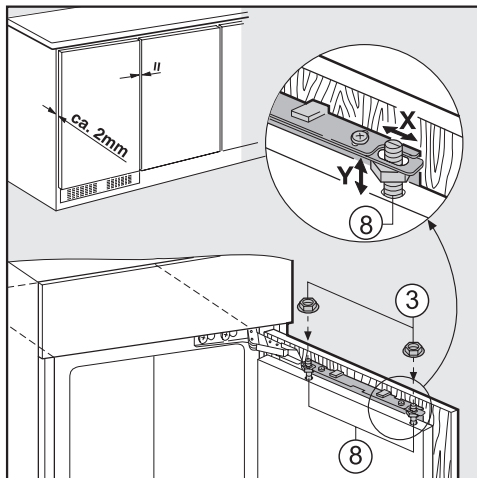
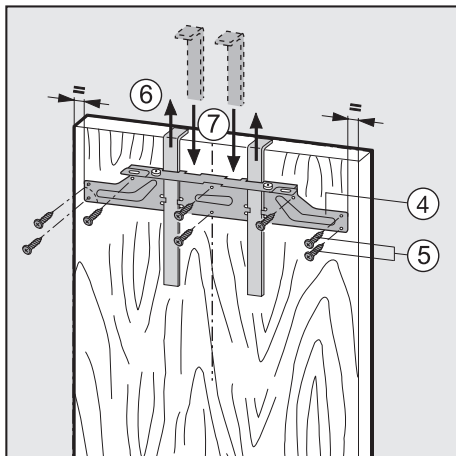
Het monteren van de meubel-deur



- Draai de schroeven (2) die aan de bevestigingshaken (3) aan de boven- en onderkant zitten een beetje los.
- Schuif de bevestigingshaken (3) tot aan de meubelwand en draai de schroeven (2) weer vast.
- Maak de bevestigingshaken (3) met de schroeven (4) aan de meubelwand vast.
Boor de gaten in de meubelwand indien nodig voor.
- Breek het uitstekende gedeelte van de bovenste afdekking (5) af en plaats de afdekking omgedraaid op de bovenste bevestigingshaak (3).
- Plaats de langere afdekking (6) op de bovenste bevestigingshaak (3).

- Stel de afstand tussen de deur van het apparaat en de bevestigings-traverse in op 8 mm (1).
- Schuif de montagehulpstukken (2) ter hoogte van de meubel-deur. Daarbij moet de onderkant van de haken X van de montagehulpstukken zich op gelijke hoogte bevinden als de bovenrand ▲ van de te monteren meubel-deur.
- Schroef de moeren (3) eraf en haal bevestigingstraverse (4) er samen met de montagehulpstukken af.

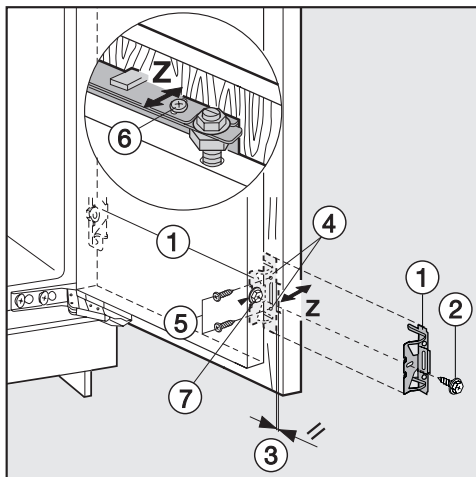
Het inbouwen van het apparaat



- Teken met een potlood een middellijn op de binnenkant van de meubeldeur.
- Hang bevestigingstraverse ④ met de montagehulpstukken op de **binnenkant** van de meubeldeur. Stel de bevestigingstraverse precies in het midden.
- Maak de bevestigingstraverse met minstens 6 korte spaanplaatschroeven ⑤ (4 x 14 mm) vast. Gebruik bij cassettedeuren slechts 4 schroeven aan de rand.
- Trek de montagehulpstukken naar boven en trek ze eruit ⑥.
- Draai de montagehulpstukken en steek ze helemaal in de middelste gleuven van bevestigingstraverse ⑦.
- Hang de meubeldeur op de stelschroeven ⑧.
- Draai de moeren ③ losjes op de stelschroeven.
- Sluit de deur en controleer de afstand van de deur tot de meubeldeuren daarnaast.
- Stel de meubeldeur ten opzichte van de meubeldeuren daarnaast. Het stellen aan de zijkanten: de juiste afstand **X** krijgt u door de meubeldeur te verschuiven. Het stellen in de hoogte: de juiste afstand **Y** krijgt u door met een sleufschroevendraaier aan de stelschroeven ⑧ te draaien.
- Draai de moeren ③ stevig aan.

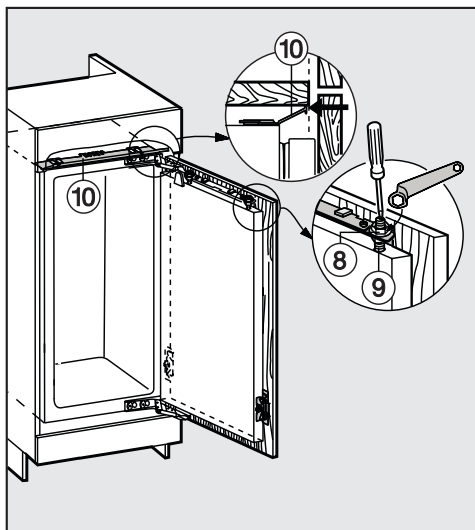
Het inbouwen van het apparaat

Het vastschroeven van de deur van het apparaat aan de meubeldeur



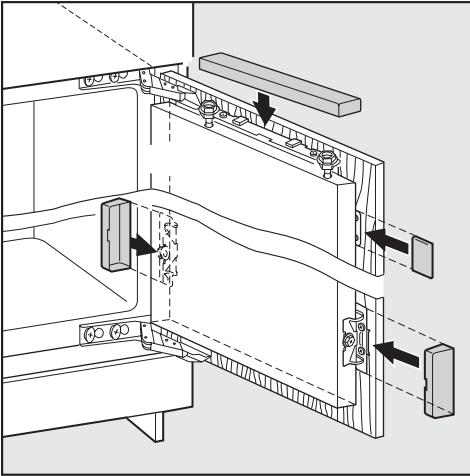
- Schroef bevestigingshaak ① met de zeskantige schroef ② op de voorgeboorde gaten in de deur van het apparaat.
- Let erop dat de beide metalen randen ③ (symbool //) evenwijdig lopen.
- Boor de bevestigingspunten ④ vòòr en draai er de schroeven ⑤ (4 x 14 mm) in.
- Schroef bij een grote meubeldeur of een deur die uit verschillende gedeelten bestaat een tweede paar bevestigingshaken ① in het handvatgedeelte van de deur vast. Gebruik daarvoor de voorgeboorde gaten in de deur van het apparaat.
- Stel de meubeldeur in de diepte met afstand Z:
Draai de schroeven ⑥ aan de bovenkant van de deur van het apparaat en draai de schroef ⑦ aan de bevestigingshaak aan de onderkant los.

- Stel tussen meubeldeur en de kastruimte aan de voorkant een lichtspleet van 2 mm in door de meubeldeur te verschuiven.



- Sluit de deur.
Stel ze in lijn met de meubeldeuren daarnaast.
- Draai de moeren ⑧ aan de deur van het apparaat vast.
Houd de stelschroef ⑨ daarbij met een sleufschroevendraaier vast.
- Opvulplaat ⑩ mag niet uitsteken maar moet volledig in de inbouwkast verdwijnen.
- Draai alle schroeven nog eens stevig aan.

Het inbouwen van het apparaat



- Zet de afdekplaatjes erop.

U kunt er zeker van zijn dat het apparaat goed is ingebouwd, als:

- de deur van het apparaat goed sluit;
- de deur van het apparaat niet tegen de kast aan komt;
- de dichting in de hoek aan de bovenkant waar het handvat zit stevig zit.

Controle

- Leg een zaklamp in het apparaat en doe de deur van het apparaat dicht.
- Doe het licht in het vertrek uit.
- Controleer of het licht in het apparaat aan de zijkanten naar buiten dringt.

Is dat het geval,

- neem dan alle montagestappen weer één voor één door.



**Plan nu zelf een serviceafspraak via www.miele.nl.
Snel en gemakkelijk.**

Bovendien vindt u op de Miele-website informatie over:

- brochures en gebruiksaanwijzingen
- gebruiksadviezen en tips
- onderdelen en accessoires
- stofcassettes en reinigingsmiddelen

U kunt ook bellen met onze afdeling Klantcontacten,
bereikbaar via (0347) 37 88 88

Miele Nederland B.V.
Postbus 166
4130 ED VIANEN
(0347) 37 89 11

Infocentrum Miele-inbouwapparaten:
De Limiet 2
4131 NR VIANEN